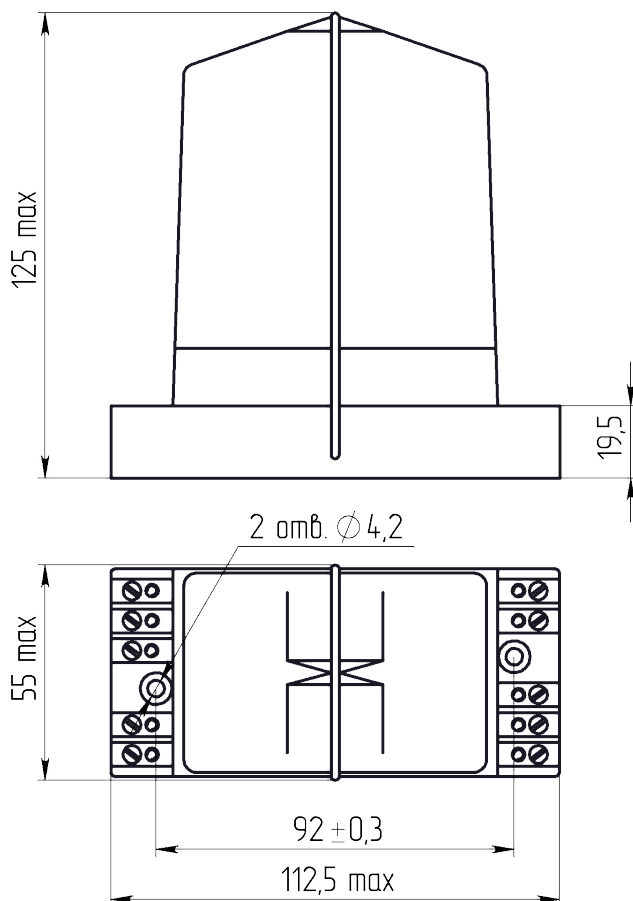


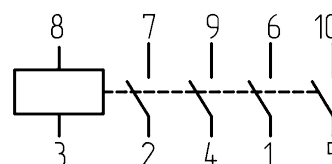
Габаритные и установочные размеры



Внешний вид



Электрическая принципиальная схема



Описание

Реле МКУ48-С - электромагнитное низкочастотное неполяризованное двухпозиционное одностабильное, управляемое постоянным током, зачехленное кожухом.

Предназначено для коммутации электрических цепей постоянного и переменного тока частотой 50 Гц.

Общая информация

| | |
|--------------------------|----------|
| Тип реле | МКУ 48-С |
| Климатическое исполнение | УХЛ |

Технические характеристики

| | |
|--|------------|
| Способ монтажа | навесной |
| Число и вид контактов (з - замыкающий; р - размыкающий; п - переключающий) | 4 з |
| Материал контактов/покрытие контактов | СрМгНЦр-99 |
| Масса, г, не более | 600 |
| Конструктивное исполнение | с кожухом |

Электрические параметры

| | |
|--|------------|
| Род тока | Постоянный |
| Рабочее напряжение, В | 48 |
| Сопротивление обмотки, Ом | 1900 ±285 |
| Время срабатывания, мс, не более | 60 |
| Время отпускания, мс, не более | 60 |
| Напряжение срабатывания, В, не более | 40 |
| Напряжение отпускания, В, не менее | 8 |
| Сопротивление изоляции в н.у., МОм, не менее | 200 |
| Сопротивление цепи контактов, Ом | 0,1 |
| Электрическая прочность изоляции, В | 1500 |

Режимы коммутации

| | |
|---|---------|
| Максимальное коммутируемое напряжение постоянного тока, В | 220 |
| Максимальный коммутируемый постоянный ток, А | 0,23 |
| Максимальное коммутируемое напряжение переменного тока, В | 380 |
| Максимальный коммутируемый переменный ток, А | 5 |
| Электрическая износостойкость, коммутационный цикл | 1000000 |

Условия эксплуатации

| | |
|--|--------------------|
| Температура окружающей среды, °С | от 0 до +35 |
| Атмосферное давление, Па | от 85000 до 106600 |
| Синусоидальная вибрация | 3 г от 5 до 40 Гц |
| Механический удар одиночного действия | 150 г 9 ударов |
| Механический удар многократного действия | 15 г 5000 ударов |
| Минимальный срок сохраняемости, лет | 6 |

Разметка для крепления и (или) монтажа

