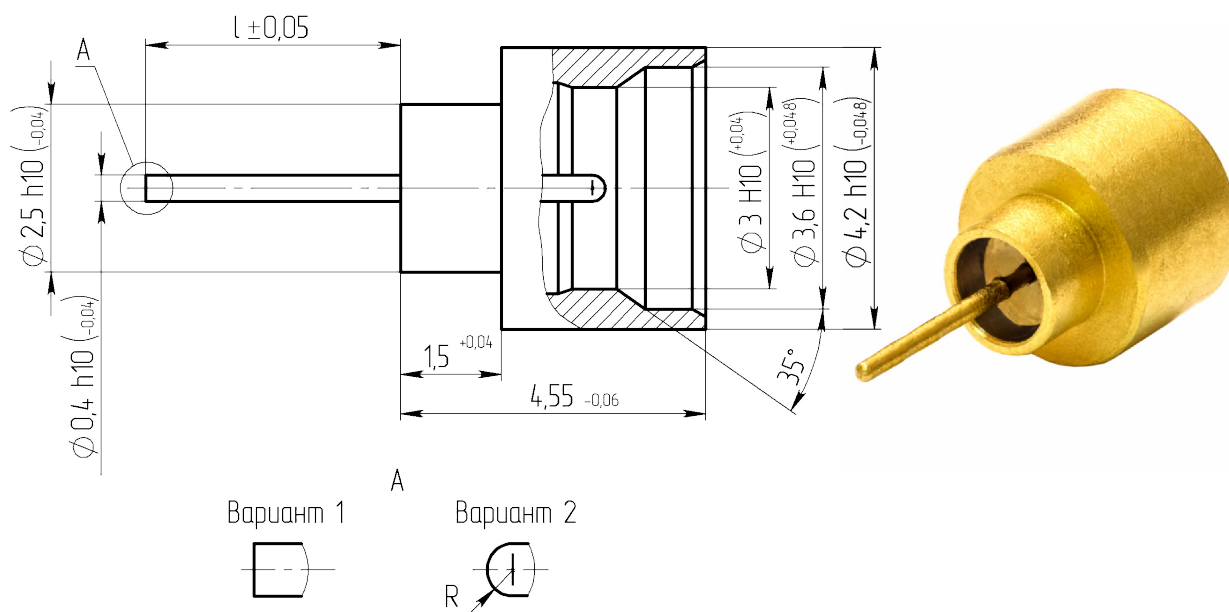


Габаритные и установочные размеры

Внешний вид



Вариант 1



A

Вариант 2



Описание

Переходы коаксиальные герметичные микрополосковые предназначены для работы в электрических цепях радиочастотных трактов с волновым сопротивлением 50 Ом и рабочим диапазоном частот до 18 ГГц, используются для перехода с коаксиальной на микрополосковую линию в герметизированных блоках радиоэлектронной аппаратуры. Сочленяются с ответными розетками типа SMP и переходами типа SMP защелкиванием.

Общая информация

Тип изделия	ПКГм-50
Тип сочленения	ограниченный
Конструктивный аналог	-
Климатическое исполнение	В
Вид соединяемых цепей	радиочастотные коаксиальные полосковые
Типоконструкция	переход
Длина токовывода, l, мм	3,30
Радиус на торце токовывода	нет
Длина корпуса, мм	4,55

Технические характеристики

Конструктивное исполнение	прямое
Тип соединителя	SMP
Способ монтажа	на микрополосковую линию
Масса, г, не более	0,19
Допустимое количество сочленений, не менее	500
Материал покрытия	M1.N3.3л-Ко(99,5-99,9)3
Герметичность	герметичные
Натекание (герм) не более, м ³ · Па · с ⁻¹	1,3 · 10 ⁻¹¹

Электрические параметры

Потери прямые, дБ не более	0,35
Волновое сопротивление, Ом	50
Рабочее напряжение (амплитудное), В	335
Предельная рабочая частота, ГГц	18
Максимальный КСВН	1,35
Сопротивление контакта штырь - гнездо, Ом не более	0,06
Сопротивление контакта корпус - корпус, Ом не более	0,02
Сопротивление изоляции в н.у., МОм, не менее	5000
Экранное затухание, дБ не менее	минус 65
Статическая нестабильность, %	10
Динамическая нестабильность, %	30

Условия эксплуатации

Минимальная наработка, ч	5000
Минимальный срок сохраняемости, лет	25
Атмосферное пониженное давление, рабочее, Па	0,67 · 10 ³ (5 мм рт.ст.)
Атмосферное повышенное давление, рабочее, Па	294480 (2000 мм рт.ст.)
Рабочий диапазон температур, °С	от -60 до +125