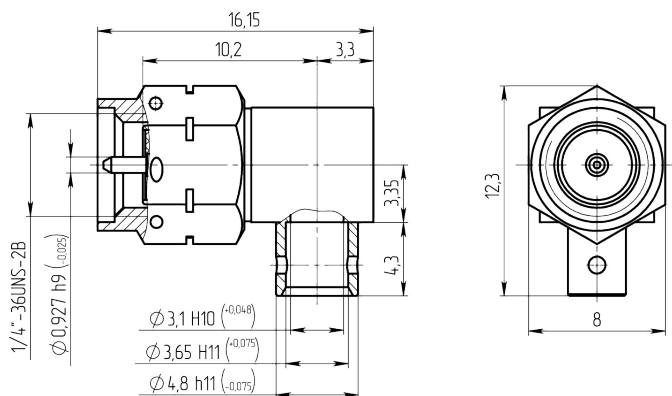


Габаритные и установочные размеры



Внешний вид



Описание

Вилки кабельные предназначены для работы с волновым сопротивлением 50 Ом и рабочим диапазоном частот до 18 ГГц в многофункциональных СВЧ устройствах и модулях приёмопередающей аппаратуры беспроводной связи. Сочленяются с ответными розетками типа 3,5 или SMA переходами типа 3,5 или SMA.

Общая информация

| | |
|---|----------------------------------|
| Тип изделия | CP-50-32-006 |
| Типоконструкция | вилка |
| Тип сочленения | резьбовой |
| Вид соединяемых цепей | радиочастотные коаксиальные |
| Диаметр отверстия под наружный проводник присоединяемого кабеля, мм | 3,65 |
| Тип кабеля | 0,141" РК-50-3-28 РК-50-3-29 |
| Климатическое исполнение | - |

Технические характеристики

| | |
|---------------------------|---------|
| Конструктивное исполнение | угловое |
|---------------------------|---------|

| | |
|---|------------------------|
| Тип соединителя | Тип SMA |
| Способ монтажа | пайка на кабель |
| Масса, г, не более | 4,6 |
| Допустимое количество сочленений, не менее | 500 |
| Герметичность | негерметичные |
| Материал покрытия гайки и шайбы (при наличии) | M1.N3 |
| Материал покрытия наружного проводника | M1.Хим.N3.Зл-Ко(99,9)1 |
| Материал покрытия внутреннего проводника | M1.Хим.N3.Зл-Ко(99,9)3 |

Электрические параметры

| | |
|---|----------|
| Волновое сопротивление, Ом | 50 |
| Рабочее напряжение (амплитудное), В | 335 |
| Предельная рабочая частота, ГГц | 18 |
| Максимальный КСВН | 1,5 |
| Потери прямые, дБ не более | 0,35 |
| Сопротивление контакта штырь - гнездо, Ом не более | 0,06 |
| Сопротивление контакта корпус - корпус, Ом не более | 0,02 |
| Сопротивление изоляции в н.у., МОм, не менее | 5000 |
| Экранное затухание, дБ не менее | минус 65 |
| Статическая нестабильность, % | 10 |
| Динамическая нестабильность, % | 30 |

Условия эксплуатации

| | |
|--|-------------------------------------|
| Минимальная наработка, ч | 5000 |
| Минимальный срок сохраняемости, лет | 25 |
| Рабочий диапазон температур, °С | от -60 до +155 |
| Атмосферное пониженное давление, рабочее, Па | 0,67· 10 ³ (5 мм рт.ст.) |