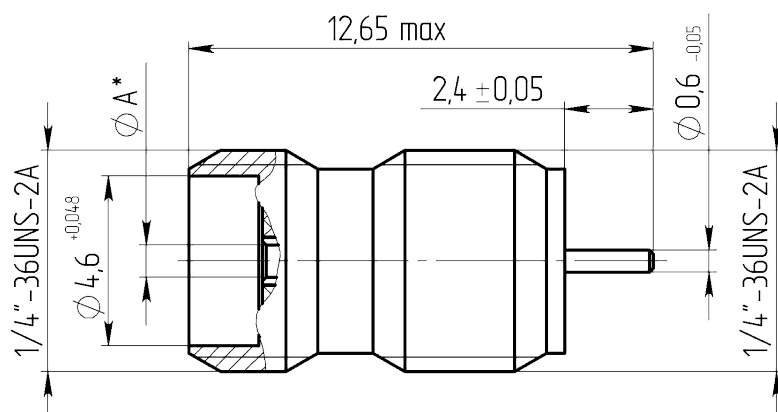


Габаритные и установочные размеры



Внешний вид



\* Размер А обеспечивает соединение со штырем ответного соединителя.

#### Описание

Переходы предназначены для соединения между собой коаксиальной и микрополосковой линий в диапазоне частот до 18 ГГц в герметизированных блоках радиоэлектронной аппаратуры. Сочленяются с ответными вилками типа 3,5 или SMA

#### Общая информация

Тип изделия	СРГ-50-876
Конструктивный аналог	-
Тип сочленения	резьбовой
Вид соединяемых цепей	радиочастотные коаксиальные
Типоконструкция	переход
Климатическое исполнение	В

#### Технические характеристики

Конструктивное исполнение	прямое
Тип соединителя	Тип SMA
Способ монтажа	на микрополосковую линию

Масса, г, не более	1,2
Допустимое количество сочленений, не менее	500
Материал покрытия	M1.H3.3л-Ко(99,5-99,9)1
Натекание (герм) не более, $\text{m}^3 \cdot \text{Па} \cdot \text{с}^{-1}$	$1,3 \cdot 10^{-11}$
Резьба со стороны микрополосковой линии	M6x0,75-6g
Герметичность	герметичные

**Электрические параметры**

Волновое сопротивление, Ом	50
Рабочее напряжение (амплитудное), В	335
Предельная рабочая частота, ГГц	18
Потери прямые, дБ не более	0,35
Сопротивление контакта штырь - гнездо, Ом не более	0,06
Сопротивление контакта корпус - корпус, Ом не более	0,02
Сопротивление изоляции в н.у., МОм, не менее	5000
Экранное затухание, дБ не менее	минус 60
Статическая нестабильность, %	10
Динамическая нестабильность, %	30

**Условия эксплуатации**

Минимальная наработка, ч	5000
Температура окружающей среды, °C	от -60 до +155
Минимальный срок сохраняемости, лет	25
Атмосферное пониженное давление, рабочее, Па	$0,67 \cdot 10^3$ (5 мм рт.ст.)
Атмосферное повышенное давление, рабочее, Па	294480 (2000 мм рт.ст.)