

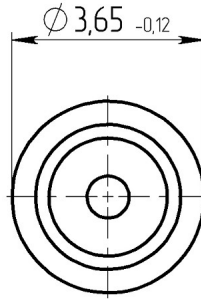
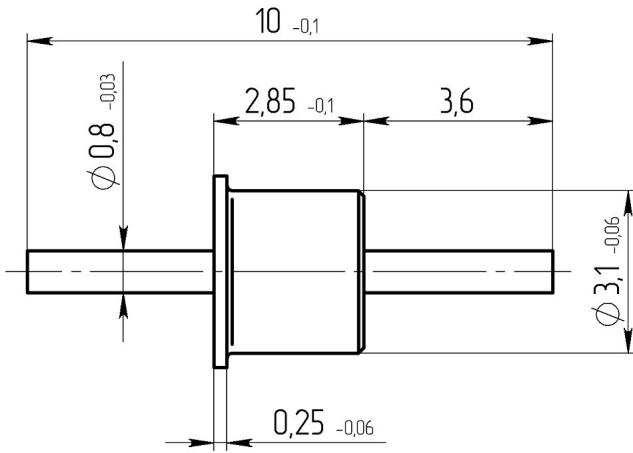


-01-01

.431145.001

### Габаритные и установочные размеры

### Внешний вид



SCI-9909 (Spectrum control)

|

2

1500

0,0015

10000

10

15

200

5

27(+30/-0%)