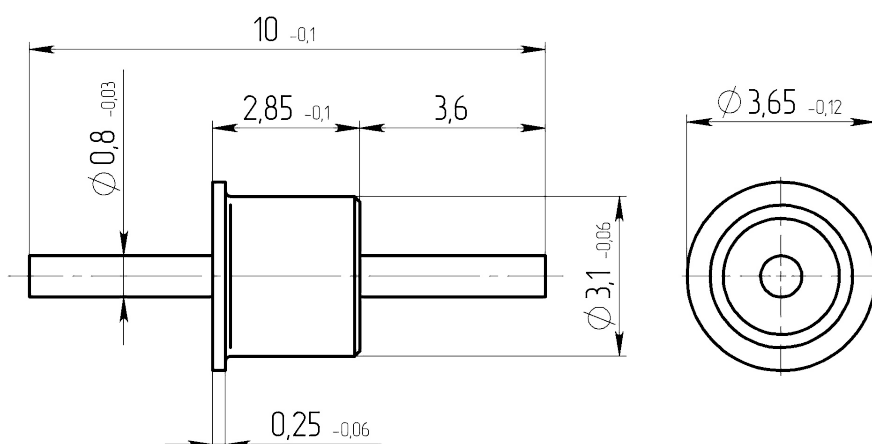


Габаритные и установочные размеры



Внешний вид



Описание

Фильтры помехоподавляющие электромагнитные помехи в диапазоне частот от 0,5 МГц до 10 ГГц обеспечивают электромагнитную совместимость радиоэлектронной аппаратуры, фильтрации электромагнитных помех в ВЧ и СВЧ приёмопередающих и усилительных модулях, модулях мм-диапазона волн с высокой плотностью монтажа, предназначены для внутреннего монтажа и применения в герметизируемой аппаратуре, могут быть использованы в авиационной и наземной навигационной аппаратуре систем связи, управления объектами, сбора данных и т. п.

Общая информация

Конструктивный аналог SCI-9909 (Spectrum control)

Технические характеристики

Способ монтажа пайка
Масса, г, не более 2

Электрические параметры

Температурный коэффициент ёмкости Н50
Тангенс угла потерь, не более 0,035
Сопротивление изоляции между выводами, МОм 4000

Вносимое затухание А, дБ, не менее, на частоте 10 ГГц	50
Номинальное напряжение, В	50
Номинальный ток, А	5
Номинальная ёмкость, пФ	10000(+50/-0%)