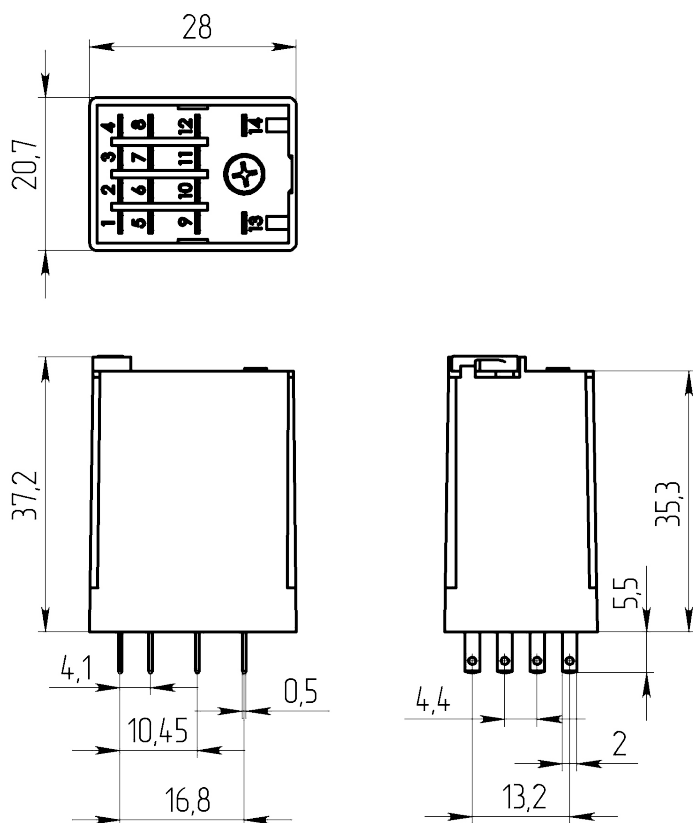


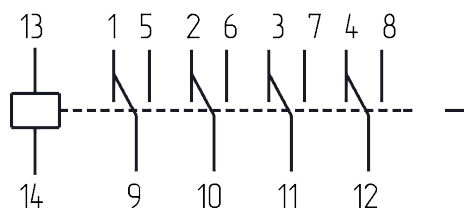
Габаритные и установочные размеры



Внешний вид



Электрическая принципиальная схема



**Описание**

Промежуточное реле РП-Ир2 с четырьмя переключающими контактами предназначено для коммутации электрических цепей постоянного и переменного тока частотой 50Гц.

**Общая информация**

Тип реле	РП-Ир2
Условное обозначение	РП-Ир2 1.4.П.0.0.D.006.0.01.2
Климатическое исполнение	ТВ2

**Технические характеристики**

Степень защиты по ГОСТ 14254	IP50
Стойкость к механическим внешним воздействиям группы по ГОСТ 17516.1	M7, M25, M26, M27, M28, M29
Опции и их вариации	тестовая кнопка
Способ монтажа	на розетку КС-2
Масса, г, не более	35

Число и вид контактов (з - замыкающий; п - переключающий) 4 п

Материал контактов/покрытие контактов СрН

**Электрические параметры**

Род тока Постоянный

Рабочее напряжение, В  $6 \pm 0,6$

Сопротивление обмотки, Ом  $40 \pm 4$

Напряжение срабатывания, В, не более 4,8

Напряжение отпускания, В, не менее 0,3

Время отпускания, мс, не более 3

Время срабатывания, мс, не более 20

Сопротивление цепи контактов, Ом не более 0,1 в период поставки

Сопротивление изоляции в н.у., МОм, не менее 50

Электрическая прочность изоляции, В 2000

**Режимы коммутации**

Максимальный коммутируемый постоянный ток, А 7

Максимальное коммутируемое напряжение постоянного тока, В 220

Максимальный коммутируемый переменный ток, А 2,3

Максимальное коммутируемое напряжение переменного тока, В 220

Электрическая износостойкость, коммутационный цикл 100000

**Условия эксплуатации**

Температура окружающей среды, °С от -60 до +65

Механический удар одиночного действия 3g

Механический удар многократного действия 7g

Синусоидальная вибрация 3g от 20 до 100 Гц

Атмосферное давление, Па от 84000 до 106600

Минимальный срок сохраняемости, лет 20

**Структура обозначений**

