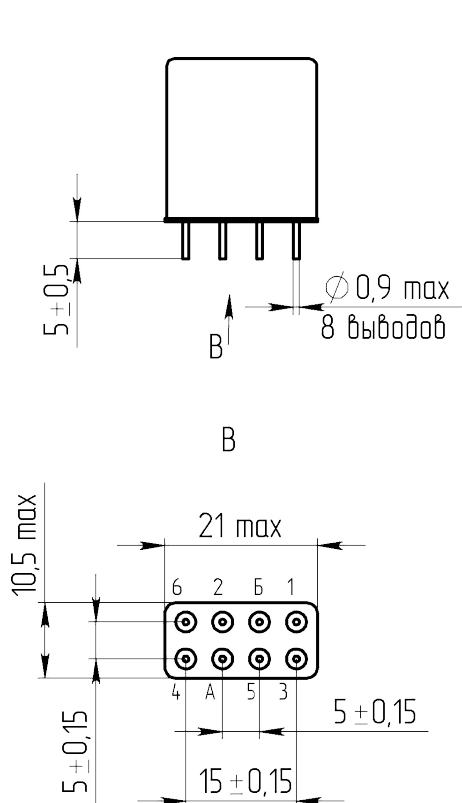
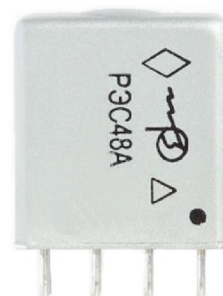


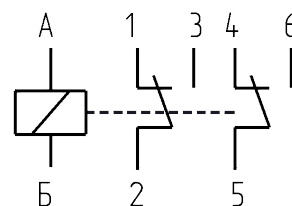
Габаритные и установочные размеры



Внешний вид



Электрическая принципиальная схема



**Описание**

Слаботочное электромагнитное герметичное реле постоянного тока РЭС48 предназначено для коммутации электрических цепей постоянного и переменного тока частотой до 1000 Гц.

Реле РЭС48 - неполяризованное, двухпозиционное, одностабильное с двумя переключающими контактами.

**Общая информация**

Тип реле	РЭС48А-В
Климатическое исполнение	В - всеклиматическое

**Технические характеристики**

Способ монтажа	Печатный
Степень герм. не более, $\text{м}^3 \cdot \text{Па} \cdot \text{с}^{-1}$	$1,33 \cdot 10^{-9}$
Материал контактов/покрытие контактов	СрМгН99, СрПдМг 20-0,3 / Зл.1тв
Масса, г, не более	15,5

**Электрические параметры**

Рабочее напряжение, В	27 <sup>+9,-</sup>
Сопротивление обмотки, Ом	600 ±60

Ток срабатывания, мА, не более	23
Ток отпускания, мА, не менее	3
Время срабатывания, мс, не более	10
Время отпускания, мс, не более	5
Сопротивление цепи контактов, Ом	0,4
Электрическая прочность изоляции в н.у, В, не менее	500 эфф
Сопротивление изоляции в н.у., МОм, не менее	200

**Режимы коммутации**

Максимальное коммутируемое напряжение постоянного тока, В	36
Максимальное коммутируемое напряжение переменного тока, В	-
Максимальный коммутируемый постоянный ток, А	1
Максимальный коммутируемый переменный ток, А	-
Электрическая износостойкость, коммутационный цикл	200000

**Условия эксплуатации**

Температура окружающей среды, °С	-60°С .. +85°С
Линейное ускорение, g	100
Синусоидальная вибрация	20 g до 3000 Гц
Механический удар одиночного действия	150 g 9 ударов
Механический удар многократного действия	75 g 4000 ударов
Атмосферное давление, Па	от 1,33· 10 <sup>-6</sup> до 304000
Минимальный срок сохраняемости, лет	25

**Структура обозначений**

ТИП	ИСПОЛНЕНИЕ								
РЭС48	Б	В	ОС	РС4.590.2	06.	05.	со знаком «Д5»	ЯЛ0.450.033ТУ	ОСТВ4.450.019-91

Слаботочное  
электромагнитное  
герметичное реле

Монтаж:  
**А** – печатный  
**Б** – навесной  
**1** – поверхностный

Климатическое исполнение:  
**В** – всеклиматическое  
**УХЛ** – не указывается

Категория качества ОС:  
**ОС** – только для реле с кодами катушек от 01 до 06 и от 13 до 17

Коммутируемый ток, А

Код обмотки	Коммутируемый ток, А		Номинальное напряжение питания обмотки, В
	От 1 до 3	От 5-10 <sup>6</sup> до 1	
01		13	27
02		14	12
03		15	18
04		16	6
05		17	100
06		-	48
07		18	27
08		19	60
09		20	27

Дополнительный номер:  
**00** – для РЭС 48А (не указывается)  
**01** – для РЭС 48Б  
**04** – для всеклиматического исполнения РЭС 48А  
**05** – для всеклиматического исполнения РЭС 48Б-В  
**06; 08** – для РЭС 48-1  
**07; 09** – для всеклиматического исполнения РЭС 48-1

со знаком «Д5» только для реле со сроком службы 25 лет

технические условия

для реле категории качества ОС