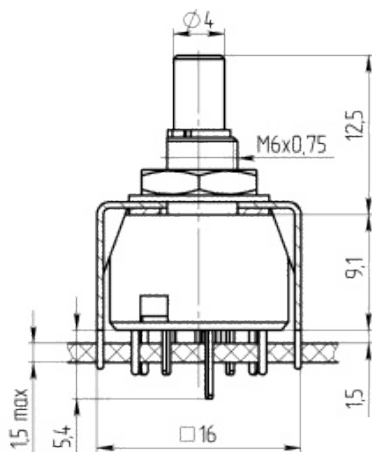


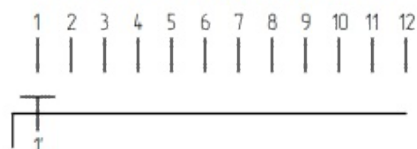
Габаритные и установочные размеры



Внешний вид



Электрическая принципиальная схема



**Описание**

МПН-2 малогабаритный поворотный низкочастотный переключатель с безобрывным переключением контактов предназначен для работы в цепях постоянного и переменного тока электронной аппаратуры. Переключатель дополнительно снабжён кронштейном для крепления на печатную плату.

**Общая информация**

Климатическая категория по ГОСТ 28198-89 60/100/21

**Технические характеристики**

Тип коммутаций	без разрыва
Количество положений (П)	12
Количество направлений (Н)	1
Тип вала	гладкий
Вылет вала от монтажной плоскости, мм	12,5
Степень защиты	IP40
Конструктивное исполнение	кругового вращения
Тип монтажа	печатный

Масса, г, не более	12
Дополнительная опция	кронштейн для крепления на печатную плату

### Электрические параметры

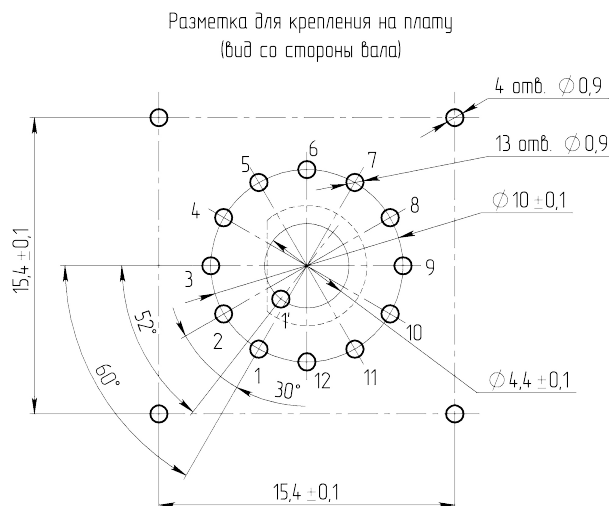
Максимальная коммутируемая нагрузка постоянного тока	30В; 0,5А
Минимальная коммутируемая нагрузка постоянного тока	1,5В; 5мкА
Максимальная коммутируемая нагрузка переменного тока	75В; 0,5А
Сопrotивление электрического контакта переключателя, Ом	0,04
Сопrotивление изоляции, при напряжении 100 В постоянного тока, МОм	1000
Электрическая прочность изоляции, В	500
Электрическая износостойкость в н.у., коммутационный цикл	12000

### Режимы коммутации

### Условия эксплуатации

Атмосферное пониженное давление, рабочее, Па	$6 \cdot 10^4$
Синусоидальная вибрация	20 г от 20 до 3000 Гц
Минимальный срок сохраняемости, лет	20

### Разметка для крепления и (или) монтажа



**Структура обозначений**

