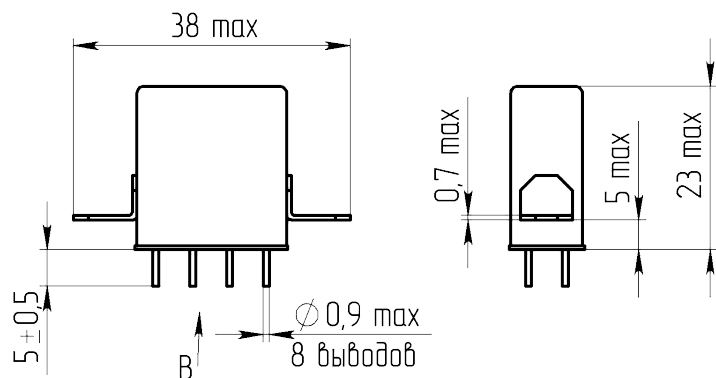
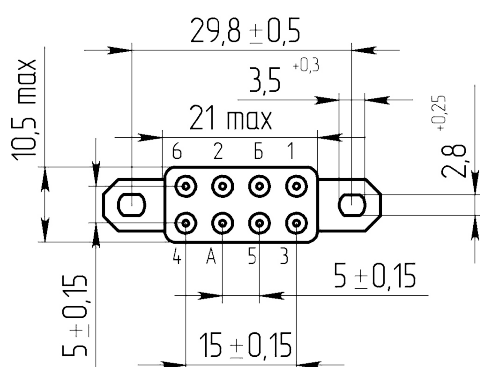


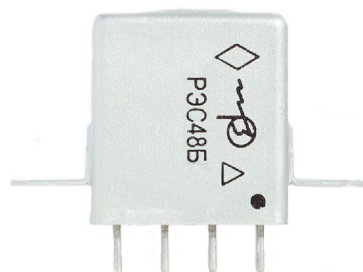
Габаритные и установочные размеры



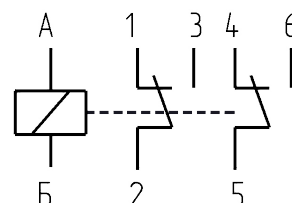
В



Внешний вид



Электрическая принципиальная схема



Описание

Слаботочное электромагнитное герметичное реле постоянного тока РЭС48 предназначено для коммутации электрических цепей постоянного и переменного тока частотой до 1000 Гц.

Реле РЭС48 - неполяризованное, двухпозиционное, одностабильное с двумя переключающими контактами.

Общая информация

Тип реле	РЭС48Б-ОС
Климатическое исполнение	УХЛ

Технические характеристики

Способ монтажа	Навесной
Степень герм. не более, $\text{м}^3 \cdot \text{Па} \cdot \text{с}^{-1}$	$6,666 \cdot 10^{-6}$
Материал контактов/покрытие контактов	СрМгН99, СрПдМг 20-0,3 / Зл.1тв
Масса, г, не более	17

Электрические параметры

Рабочее напряжение, В	27 ^{+9,-}
Сопротивление обмотки, Ом	600 ± 60

Ток срабатывания, мА, не более	23
Ток отпускания, мА, не менее	3
Время срабатывания, мс, не более	10
Время отпускания, мс, не более	5
Сопротивление цепи контактов, Ом	0,4
Электрическая прочность изоляции в н.у, В, не менее	500 эфф
Сопротивление изоляции в н.у., МОм, не менее	200

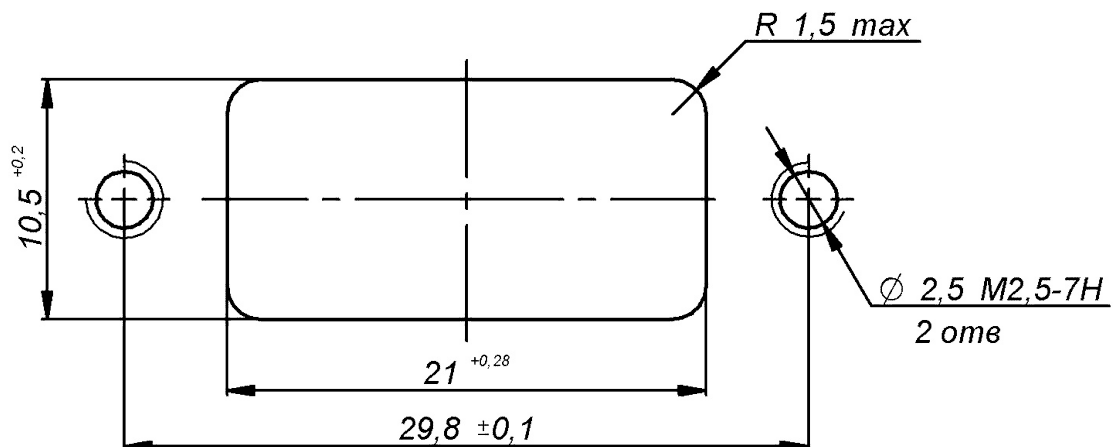
Режимы коммутации

Максимальное коммутируемое напряжение постоянного тока, В	36
Максимальное коммутируемое напряжение переменного тока, В	-
Максимальный коммутируемый постоянный ток, А	1
Максимальный коммутируемый переменный ток, А	-
Электрическая износостойкость, коммутационный цикл	200000

Условия эксплуатации

Температура окружающей среды, °С	-60°С .. +85°С
Линейное ускорение, g	100
Синусоидальная вибрация	20 g до 3000 Гц
Механический удар одиночного действия	150 g 9 ударов
Механический удар многократного действия	75 g 4000 ударов
Атмосферное давление, Па	от 1,33· 10 ⁻⁶ до 304000
Минимальный срок сохраняемости, лет	12

Разметка для крепления и (или) монтажа



Структура обозначений

ТИП	ИСПОЛНЕНИЕ						
РЭС48	Б	В	ОС	РС4.590.2	06	05	со знаком «Д5» ЯЛ0.450.033ТУ ОСТВ4.450.019-91

Слаботочное
электромагнитное
герметичное реле

Монтаж:
А – печатный
Б – навесной
1 – поверхностный

Климатическое исполнение:
В – всеклиматическое
УХЛ – не указывается

Категория качества ОС:
ОС – только для реле с кодами катушек от 01 до 06 и от 13 до 17

Коммутируемый ток, А

Код обмотки	От 1 до 3	От 5·10 ⁶ до 1	Номинальное напряжение питания обмотки, В
	01	13	
02	14	12	
03	15	18	
04	16	6	
05	17	100	
06	-	48	
07	18	27	
08	19	60	
09	20	27	

Дополнительный номер:
00 – для РЭС 48А (не указывается)
01 – для РЭС 48Б
04 – для всеклиматического исполнения РЭС 48А
05 – для всеклиматического исполнения РЭС 48Б-В
06; 08 – для РЭС 48-1
07; 09 – для всеклиматического исполнения РЭС 48-1

со знаком «Д5» только для реле со сроком службы 25 лет

технические условия

для реле категории качества ОС