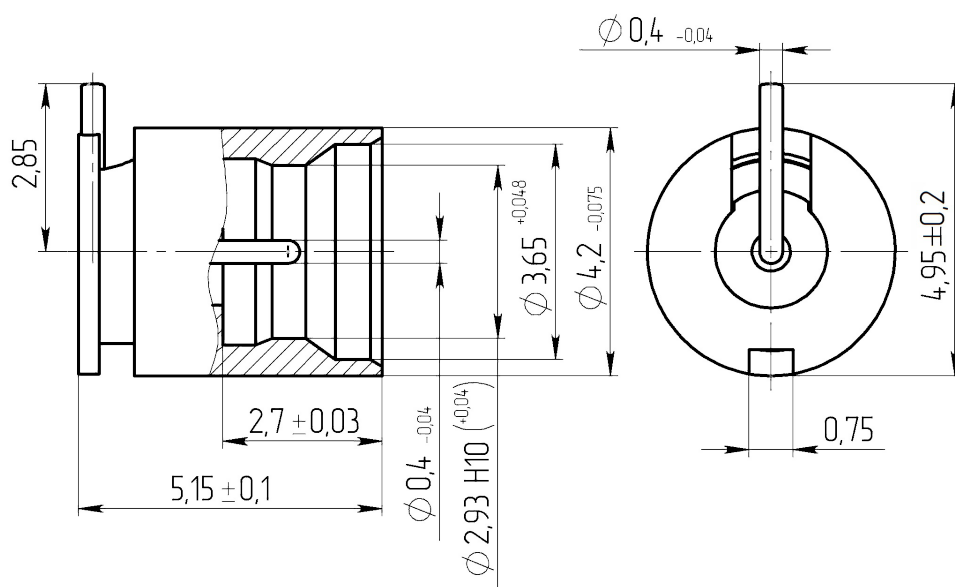


Габаритные и установочные размеры



Внешний вид



Описание

Вилки предназначены для работы в электрических цепях радиочастотных трактов с волновым сопротивлением 50 Ом и рабочим диапазоном частот до 18 ГГц. Сочленяются с ответными розетками типа SMP и переходами типа SMP защелкиванием.

Общая информация

Тип изделия	СР-50-973В
Тип сочленения	полный
Конструктивный аналог	-
Климатическое исполнение	В
Вид соединяемых цепей	радиочастотные коаксиальные
Типоконструкция	вилка
Длина выводов, мм	0,75

Технические характеристики

Конструктивное исполнение	прямое
Тип соединителя	SMP

Способ монтажа	поверхностный
Масса, г, не более	0,32
Допустимое количество сочленений, не менее	100
Материал покрытия	М1.Хим.НЗ.Зл-Ко(99,5-99,9)1
Герметичность	негерметичные

Электрические параметры

Потери прямые, дБ не более	0,6
Волновое сопротивление, Ом	50
Рабочее напряжение (амплитудное), В	335
Предельная рабочая частота, ГГц	18
Максимальный КСВН	1,6
Сопротивление контакта штырь - гнездо, Ом не более	0,06
Сопротивление контакта корпус - корпус, Ом не более	0,02
Сопротивление изоляции в н.у., МОм, не менее	5000
Экранное затухание, дБ не менее	минус 65
Статическая нестабильность, %	10
Динамическая нестабильность, %	30

Условия эксплуатации

Минимальная наработка, ч	5000
Температура окружающей среды, °С	от -60 до +155
Минимальный срок сохраняемости, лет	25
Атмосферное пониженное давление, рабочее, Па	$0,67 \cdot 10^3$ (5 мм рт.ст.)
Атмосферное повышенное давление, рабочее, Па	294480 (2000 мм рт.ст.)