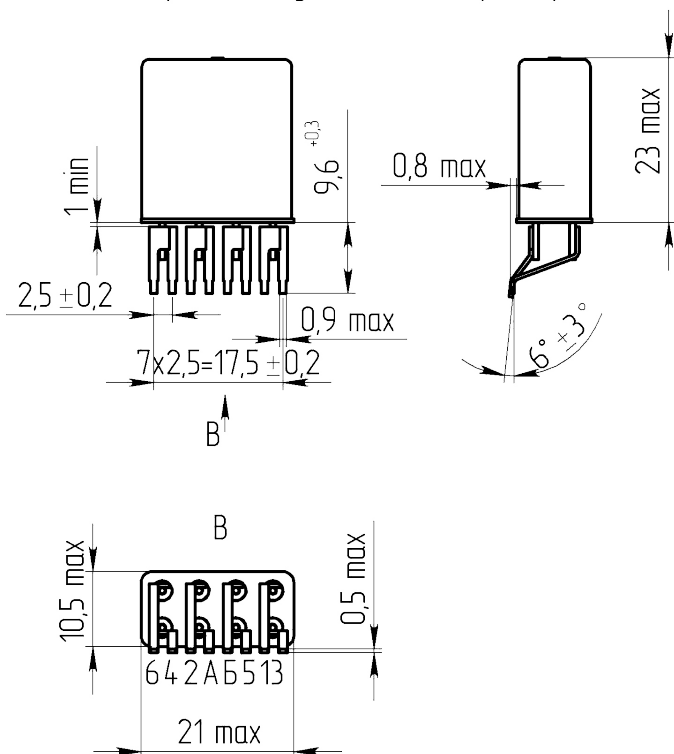


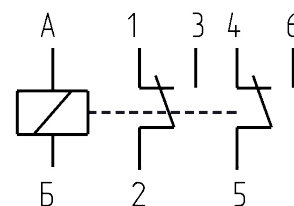
Габаритные и установочные размеры



Внешний вид



Электрическая принципиальная схема



Описание

Слаботочное электромагнитное герметичное реле постоянного тока РЭС48 предназначено для коммутации электрических цепей постоянного и переменного тока частотой до 1000 Гц.

Реле РЭС48 - неполяризованное, двухпозиционное, одностабильное с двумя переключающими контактами.

Общая информация

Тип реле	РЭС48-1В
Климатическое исполнение	В - всеклиматическое

Технические характеристики

Способ монтажа	Поверхностный
Степень герм. не более, $\text{м}^3 \cdot \text{Па} \cdot \text{с}^{-1}$	$6,666 \cdot 10^{-6}$
Материал контактов/покрытие контактов	ПлИ 90-10 / Зл 99,99
Масса, г, не более	16

Электрические параметры

Рабочее напряжение, В	27 ^{+9,-}
Сопротивление обмотки, Ом	600 ± 60

Ток срабатывания, мА, не более	23
Ток отпускания, мА, не менее	3
Время срабатывания, мс, не более	10
Время отпускания, мс, не более	5
Сопротивление цепи контактов, Ом	1,5
Электрическая прочность изоляции в н.у, В, не менее	500 эфф
Сопротивление изоляции в н.у., МОм, не менее	200

Режимы коммутации

Максимальное коммутируемое напряжение постоянного тока, В	220
Максимальное коммутируемое напряжение переменного тока, В	150
Максимальный коммутируемый постоянный ток, А	3
Максимальный коммутируемый переменный ток, А	1,5
Электрическая износостойкость, коммутационный цикл	200000

Условия эксплуатации

Температура окружающей среды, °С	-60°С .. +85°С
Линейное ускорение, g	100
Синусоидальная вибрация	20 g до 3000 Гц
Механический удар одиночного действия	150 g 9 ударов
Механический удар многократного действия	75 g 4000 ударов
Атмосферное давление, Па	от 1,33· 10 ⁻⁶ до 304000
Минимальный срок сохраняемости, лет	12