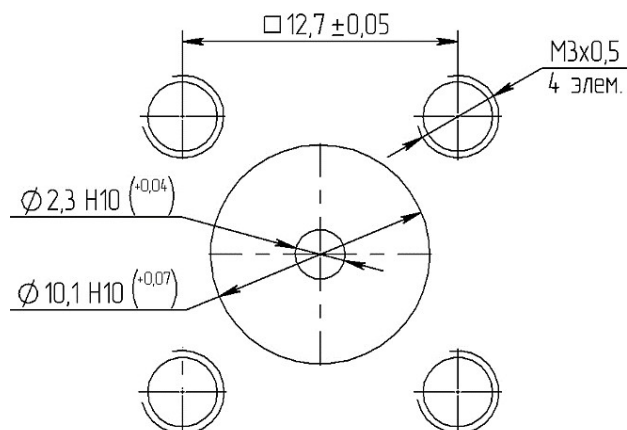
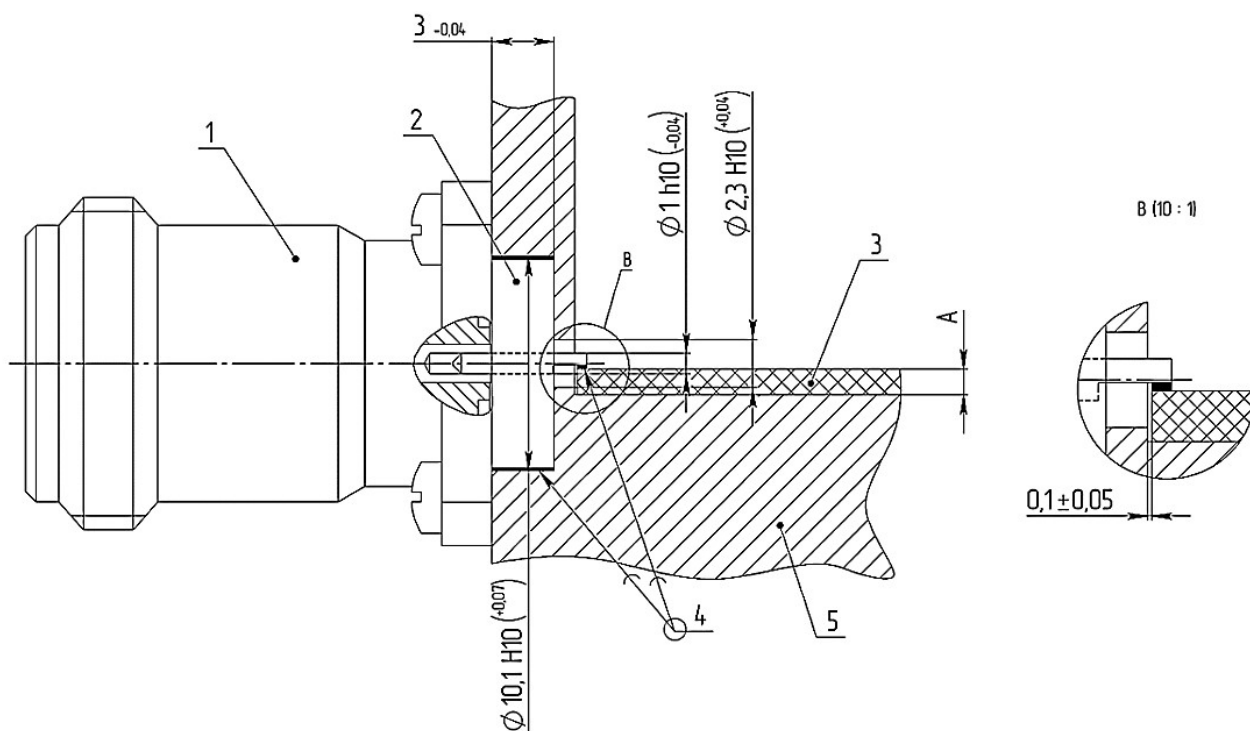


Соединители СР-50-53-001 ФИМД.430421.007ТУ

Разметка корпуса под установку розетки приборной прямой СР-50-53-001



Пример установки розетки приборной прямой СР-50-53-001 в корпус устройства



1. Соединитель СР-50-53-001.
2. Переход ПКГм-50-011-1,85-В ФИМД.430421.003 ТУ.
3. Микророскопическая плата; А – толщина, мм.
4. Пайка, припой ПОС-61 ГОСТ 21931.
5. Корпус устройства.