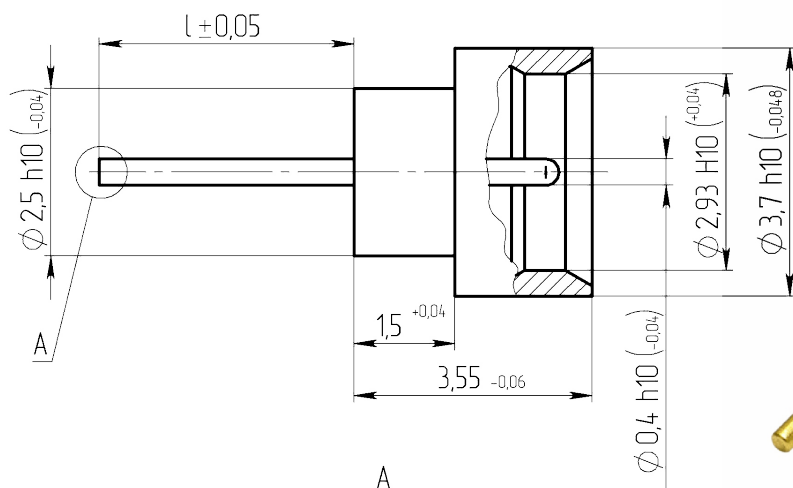


Габаритные и установочные размеры

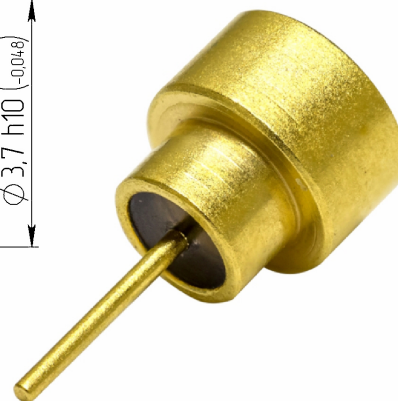
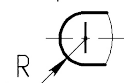
Внешний вид



Вариант 1



Вариант 2



## Описание

## Общая информация

|                            |  |
|----------------------------|--|
| Тип сочленения             | полный                                 |
| Конструктивный аналог      | -                                      |
| Климатическое исполнение   | В                                      |
| Вид соединяемых цепей      | радиочастотные коаксиальные полосковые |
| Типоконструкция            | переход                                |
| Длина токовывода, l, мм    | 2,95                                   |
| Радиус на торце токовывода | нет                                    |
| Длина корпуса, мм          | 3,55                                   |

## Технические характеристики

|                           |        |
|---------------------------|--------|
| Конструктивное исполнение | прямое |
|---------------------------|--------|

|  |                          |
|--|--------------------------|
| Тип соединителя  | SMP                      |
| Способ монтажа   | на микрополосковую линию |
| Масса, г, не более   | 0,11                     |
| Допустимое количество сочленений, не менее                       | 100                      |
| Материал покрытия  | M1.Н3.3л-Ко(99,5-99,9)3  |
| Герметичность  | герметичные              |
| Натекание (герм) не более, м <sup>3</sup> · Па · с <sup>-1</sup> | 1,3 · 10 <sup>-11</sup>  |

**Электрические параметры**

|   |          |
|---|----------|
| Потери прямые, дБ не более                          | 0,35     |
| Волновое сопротивление, Ом                          | 50       |
| Рабочее напряжение (амплитудное), В                 | 335      |
| Предельная рабочая частота, ГГц                     | 18       |
| Максимальный КСВН                                   | 1,35     |
| Сопротивление контакта штырь - гнездо, Ом не более  | 0,06     |
| Сопротивление контакта корпус - корпус, Ом не более | 0,02     |
| Сопротивление изоляции в н.у., МОм, не менее        | 5000     |
| Экранное затухание, дБ не менее                     | минус 65 |
| Статическая нестабильность, %                       | 10       |
| Динамическая нестабильность, %                      | 30       |

**Условия эксплуатации**

|  |                                      |
|--|--------------------------------------|
| Минимальная наработка, ч                     | 5000                                 |
| Температура окружающей среды, °С             | от -60 до +155                       |
| Минимальный срок сохраняемости, лет          | 25                                   |
| Атмосферное пониженное давление, рабочее, Па | 0,67 · 10 <sup>3</sup> (5 мм рт.ст.) |
| Атмосферное повышенное давление, рабочее, Па | 294480 (2000 мм рт.ст.)              |