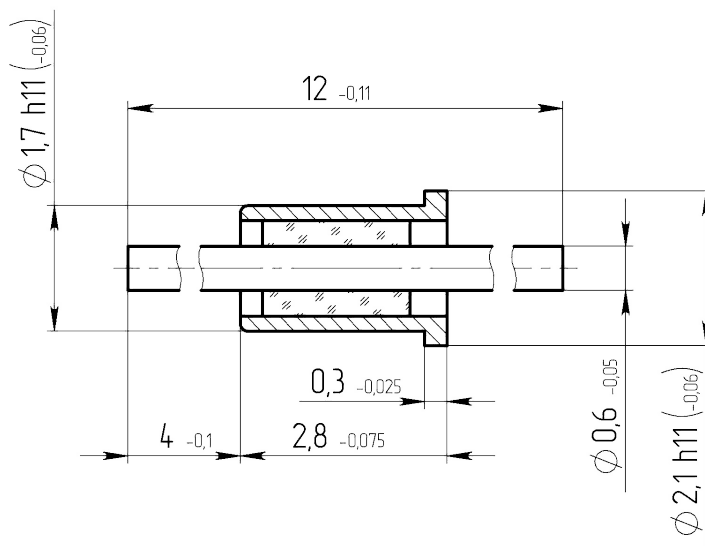


Габаритные и установочные размеры



Внешний вид



### Описание

Низкочастотные вводы предназначены для применения в низкочастотных цепях питания и в герметизированных блоках радиоэлектронной аппаратуры.

### Общая информация

Климатическое исполнение	В
Длина токовывода, l, мм	5,20
Длина, мм	12

### Технические характеристики

Масса, г, не более	0,057
Материал покрытия	М1.Хим.НЗ.Зл-Ко(99,5-99,9)3
Способ монтажа	пайка
Герметичность	герметичные
Натекание (герм) не более, м <sup>3</sup> · Па · с <sup>-1</sup>	1,3 · 10 <sup>-11</sup>

### Электрические параметры

Максимальное рабочее напряжение, В	335
Сопротивление изоляции в н.у., МОм, не менее	5000

**Условия эксплуатации**

Минимальная наработка, ч	5000
Температура окружающей среды, °С	от -60 до +155
Минимальный срок сохраняемости, лет	25
Атмосферное пониженное давление, рабочее, Па	$0,67 \cdot 10^3$ (5 мм рт.ст.)
Атмосферное повышенное давление, рабочее, Па	294480 (2000 мм рт.ст.)