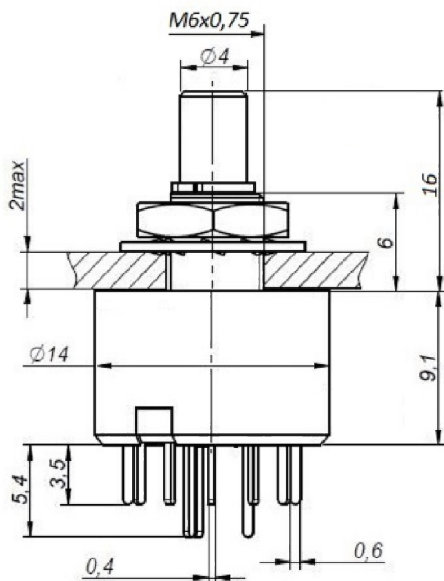


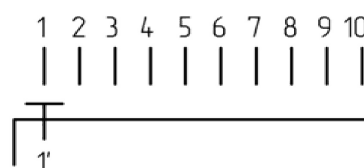
Габаритные и установочные размеры



Внешний вид



Электрическая принципиальная схема



### Описание

МПН-2 малогабаритный поворотный низкочастотный переключатель с безобрывным переключением контактов предназначен для работы в цепях постоянного и переменного тока электронной аппаратуры.

### Общая информация

Климатическая категория по ГОСТ 28198-89

60/100/21

### Технические характеристики

|                                       |                    |
|---------------------------------------|--------------------|
| Тип коммутаций                        | без разрыва        |
| Количество положений (П)              | 10                 |
| Количество направлений (Н)            | 1                  |
| Тип вала                              | гладкий            |
| Вылет вала от монтажной плоскости, мм | 16                 |
| Степень защиты                        | IP40               |
| Конструктивное исполнение             | с упором           |
| Тип монтажа                           | объемный, печатный |

Масса, г, не более 8

**Электрические параметры**

|  |                |
|--|----------------|
| Максимальная коммутируемая нагрузка постоянного тока               | 30 В; 0,5 А    |
| Минимальная коммутируемая нагрузка постоянного тока                | 1,5 В., 5 мкА. |
| Максимальная коммутируемая нагрузка переменного тока               | 75 В; 0,5 А    |
| Сопротивление электрического контакта переключателя, Ом            | 0,04           |
| Сопротивление изоляции, при напряжении 100 В постоянного тока, МОм | 1000           |
| Электрическая прочность изоляции, В                                | 500            |
| Электрическая износоустойкость в н.у., коммутационный цикл         | 14400          |

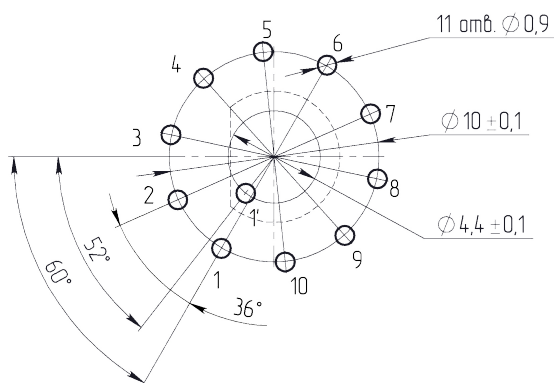
**Режимы коммутации**

**Условия эксплуатации**

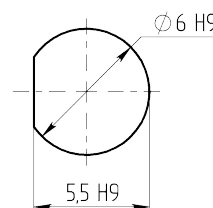
|  |                       |
|--|-----------------------|
| Температура окружающей среды, °С             | от - 60 до + 100      |
| Атмосферное пониженное давление, рабочее, Па | 6*10 <sup>4</sup>     |
| Синусоидальная вибрация                      | 20 г от 20 до 3000 Гц |
| Механический удар одиночного действия, г     | 1000                  |
| Минимальный срок сохраняемости, лет          | 20                    |

**Разметка для крепления и (или) монтажа**

Разметка для крепления на плату  
(вид со стороны вала)



Разметка для крепления на панель



**Структура обозначений**

