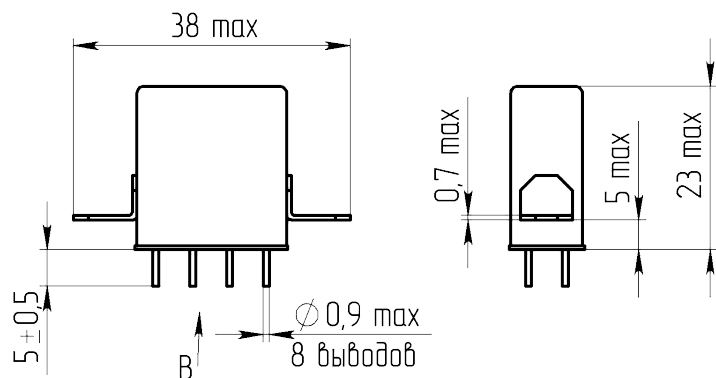
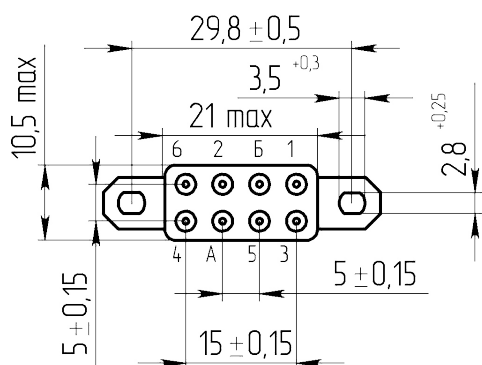


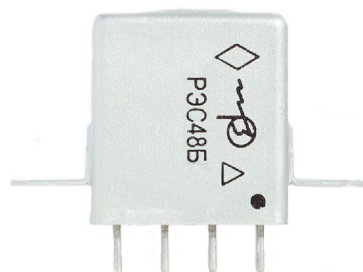
Габаритные и установочные размеры



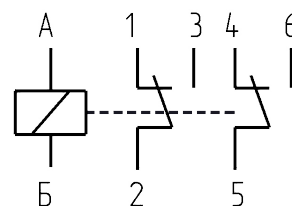
В



Внешний вид



Электрическая принципиальная схема



**Описание**

Слаботочное электромагнитное герметичное реле постоянного тока РЭС48 предназначено для коммутации электрических цепей постоянного и переменного тока частотой до 1000 Гц.

Реле РЭС48 - неполяризованное, двухпозиционное, одностабильное с двумя переключающими контактами.

**Общая информация**

Тип реле	РЭС48Б-В
Климатическое исполнение	В - всеклиматическое

**Технические характеристики**

Способ монтажа	Навесной
Степень герм. не более, $\text{м}^3 \cdot \text{Па} \cdot \text{с}^{-1}$	$1,33 \cdot 10^{-9}$
Материал контактов/покрытие контактов	ПлИ 90-10 / Зл 99,99
Масса, г, не более	17

**Электрические параметры**

Рабочее напряжение, В	$100 \pm 10$
Сопротивление обмотки, Ом	$8000 \pm 1600$

Ток срабатывания, мА, не более	7,2
Ток отпускания, мА, не менее	0,94
Время срабатывания, мс, не более	10
Время отпускания, мс, не более	5
Сопротивление цепи контактов, Ом	1,5
Электрическая прочность изоляции в н.у, В, не менее	500 эфф
Сопротивление изоляции в н.у., МОм, не менее	200

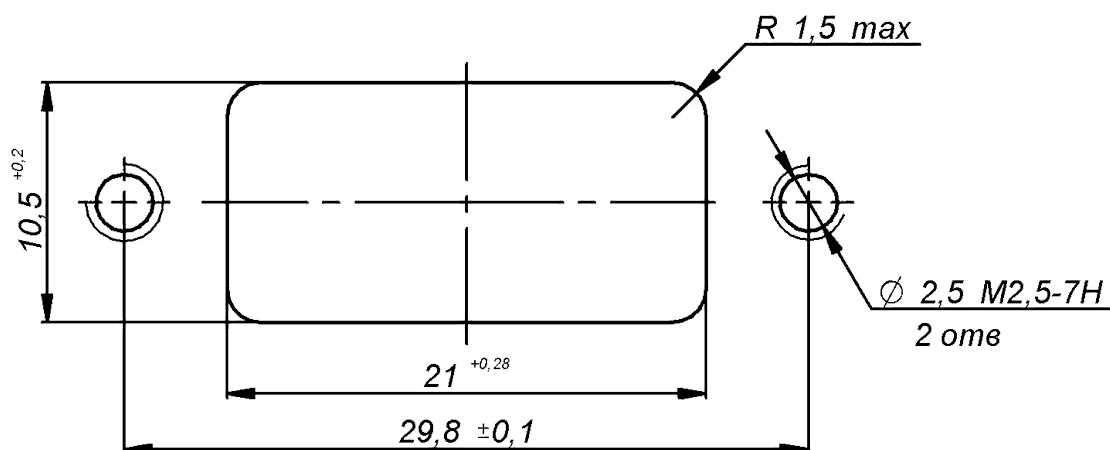
#### Режимы коммутации

Максимальное коммутируемое напряжение постоянного тока, В	220
Максимальное коммутируемое напряжение переменного тока, В	150
Максимальный коммутируемый постоянный ток, А	3
Максимальный коммутируемый переменный ток, А	1,5
Электрическая износостойкость, коммутационный цикл	200000

#### Условия эксплуатации

Температура окружающей среды, °С	-60°С .. +100°С
Линейное ускорение, g	100
Синусоидальная вибрация	20 g до 3000 Гц
Механический удар одиночного действия	150 g 9 ударов
Механический удар многократного действия	75 g 4000 ударов
Атмосферное давление, Па	от $1,33 \cdot 10^{-6}$ до 304000
Минимальный срок сохраняемости, лет	25

#### Разметка для крепления и (или) монтажа



## Структура обозначений

ТИП	ИСПОЛНЕНИЕ						
РЭС48	Б	В	ОС	РС4.590.2	06	05	со знаком «Д5» ЯЛ0.450.033ТУ ОСТВ4.450.019-91

Слаботочное  
электромагнитное  
герметичное реле

Монтаж:  
**А** – печатный  
**Б** – навесной  
**1** – поверхностный

Климатическое исполнение:  
**В** – всеклиматическое  
**УХЛ** – не указывается

Категория качества ОС:  
**ОС** – только для реле с кодами катушек от 01 до 06 и от 13 до 17

Коммутируемый ток, А

Код обмотки	От 1 до 3	От 5·10 <sup>-6</sup> до 1	Номинальное напряжение питания обмотки, В
	<b>01</b>	<b>13</b>	
<b>02</b>	<b>14</b>	12	
<b>03</b>	<b>15</b>	18	
<b>04</b>	<b>16</b>	6	
<b>05</b>	<b>17</b>	100	
<b>06</b>	-	48	
<b>07</b>	<b>18</b>	27	
<b>08</b>	<b>19</b>	60	
<b>09</b>	<b>20</b>	27	

Дополнительный номер:  
**00** – для РЭС 48А (не указывается)  
**01** – для РЭС 48Б  
**04** – для всеклиматического исполнения РЭС 48А  
**05** – для всеклиматического исполнения РЭС 48Б-В  
**06; 08** – для РЭС 48-1  
**07; 09** – для всеклиматического исполнения РЭС 48-1

со знаком «Д5» только для реле со сроком службы 25 лет

технические условия

для реле категории качества ОС