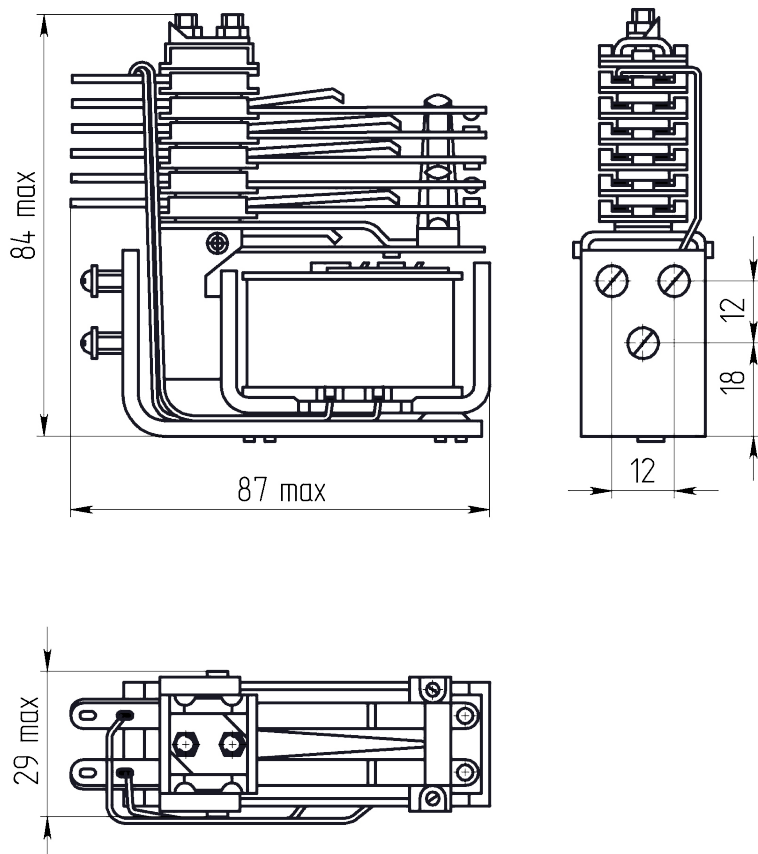
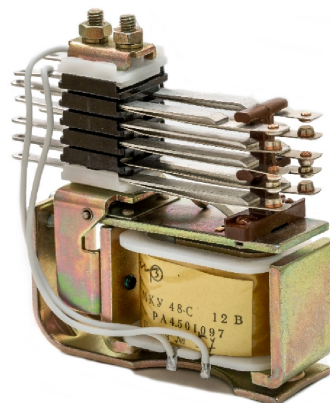


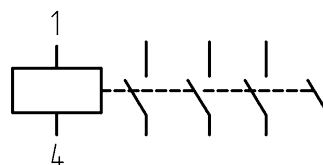
Габаритные и установочные размеры



Внешний вид



Электрическая принципиальная схема



**Описание**

Реле МКУ48-С - электромагнитное низкочастотное неполяризованное двухпозиционное одностабильное, управляемое переменным током, открытого типа с колодочкой.

Предназначено для коммутации электрических цепей постоянного и переменного тока частотой 50 Гц.

**Общая информация**

|                          |          |
|--------------------------|----------|
| Тип реле                 | МКУ 48-С |
| Климатическое исполнение | УХЛ      |

**Технические характеристики**

|  |              |
|--|--------------|
| Способ монтажа   | навесной     |
| Число и вид контактов (з - замыкающий; р - размыкающий; п - переключающий) | 4 з          |
| Материал контактов/покрытие контактов                                      | СрМгНЦр-99   |
| Масса, г, не более   | 360          |
| Конструктивное исполнение  | с колодочкой |

**Электрические параметры**

|  |            |
|--|------------|
| Род тока                                     | Переменный |
| Рабочее напряжение, В                        | 110        |
| Сопrotивление обмотки, Ом                    | 510 ±51    |
| Время срабатывания, мс, не более             | 60         |
| Время отпyскания, мс, не более               | 60         |
| Напряжение срабатывания, В, не более         | 93         |
| Напряжение отпyскания, В, не менее           | 48         |
| Сопrotивление изоляции в н.у., МОм, не менее | 200        |
| Сопrotивление цепи контактов, Ом             | 0,1        |
| Электрическая прочность изоляции, В          | 1500       |

**Режимы коммутации**

|   |        |
|---|--------|
| Максимальное коммутируемое напряжение постоянного тока, В | 220    |
| Максимальный коммутируемый постоянный ток, А              | 5      |
| Максимальное коммутируемое напряжение переменного тока, В | 380    |
| Максимальный коммутируемый переменный ток, А              | 5      |
| Электрическая износостойкость, коммутационный цикл        | 250000 |

**Условия эксплуатации**

|  |                    |
|--|--------------------|
| Температура окружающей среды, °С         | от -50 до +50      |
| Атмосферное давление, Па                 | от 85000 до 106600 |
| Синусоидальная вибрация                  | 4 г от 5 до 80 Гц  |
| Механический удар одиночного действия    | 150 г 9 ударов     |
| Механический удар многократного действия | 15 г 5000 ударов   |
| Минимальный срок сохраняемости, лет      | 15                 |

**Разметка для крепления и (или) монтажа**

