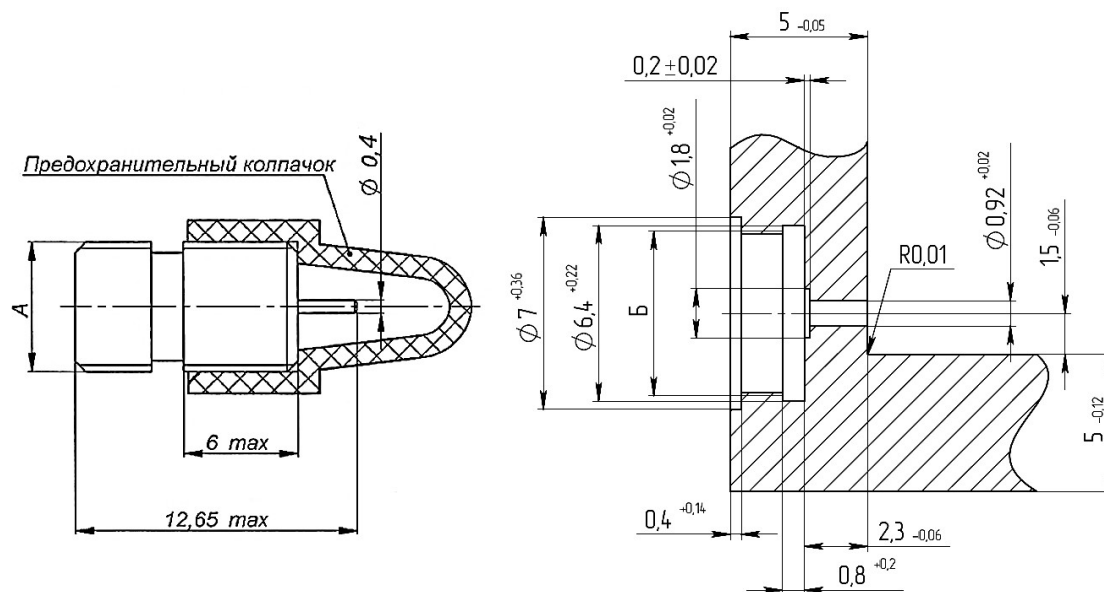


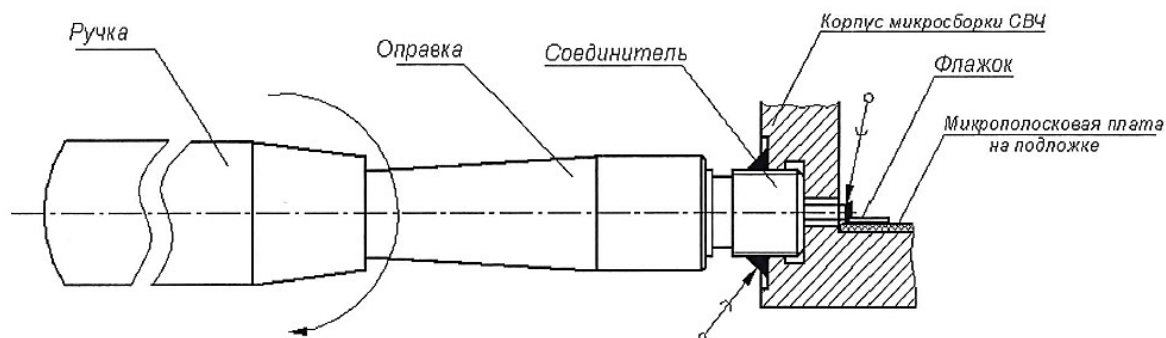
Соединители СРГ-50-03-012 ФИМД.430421.006 ТУ

Разметка для монтажа перехода герметичного микрополоскового
СРГ-50-03-012



Условное обозначение типоконструкции	A	Б
СРГ-50-03-012ИрФМ-В	M6x0,75-6g	M6x0,75-6H
СРГ-50-03-012ИрФД-В	1/4"-36UNS-2A	1/4"-36UNS-2A
СРГ-50-03-012ИрФДМ-В	1/4"-36UNS-2A	M6x0,75-6H

Пример установки соединителя СРГ-50-03-012



Пример демонтажа соединителя СРГ-50-03-012

