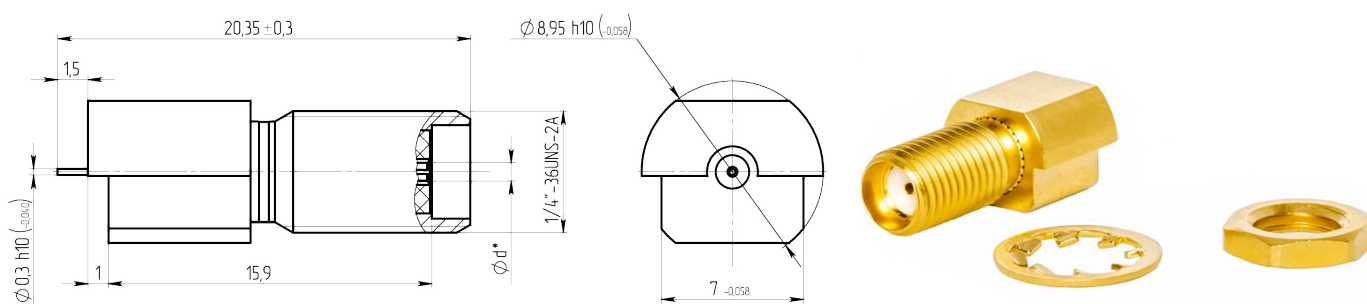


Габаритные и установочные размеры

Внешний вид



\*Размер d обеспечивает соединение со штырем ответного соединителя.

### Описание

Розетки предназначены для работы в электрических цепях радиочастотных трактов с волновым сопротивлением 50 Ом и рабочим диапазоном частот до 18 ГГц. Сочленяются с ответными вилками типа 3,5 или SMA.

### Общая информация

Тип изделия	CP-50-32-001
Конструктивный аналог	32K242-40ML5 (Rosenberger)
Тип сочленения	резьбовой
Климатическое исполнение	В
Вид соединяемых цепей	радиочастотные коаксиальные
Типоконструкция	розетка

### Технические характеристики

Конструктивное исполнение	прямое
Тип соединителя	SMA
Способ монтажа	на край платы

Масса, г, не более	4,6
Допустимое количество сочленений, не менее	500
Герметичность	негерметичные
Материал покрытия гайки и шайбы (при наличии)	M1.НЗ.Зл-Ко(99,5-99,9)1

**Электрические параметры**

Волновое сопротивление, Ом	50
Рабочее напряжение (амплитудное), В	335
Предельная рабочая частота, ГГц	18
Максимальный КСВН	1,1+0,02*fp
Потери прямые, дБ не более	0,35 (до 12 ГГц), 0,55 (12-18 ГГц)
Сопротивление контакта штырь - гнездо, Ом не более	0,06
Сопротивление контакта корпус - корпус, Ом не более	0,02
Сопротивление изоляции в н.у., МОм, не менее	5000
Экранное затухание, дБ не менее	-65
Статическая нестабильность, %	10
Динамическая нестабильность, %	30

**Условия эксплуатации**

Минимальная наработка, ч	5000
Минимальный срок сохраняемости, лет	25
Рабочий диапазон температур, °С	от -60 до +125
Атмосферное пониженное давление, рабочее, Па	0,67· 10 <sup>3</sup> (5 мм рт.ст.)