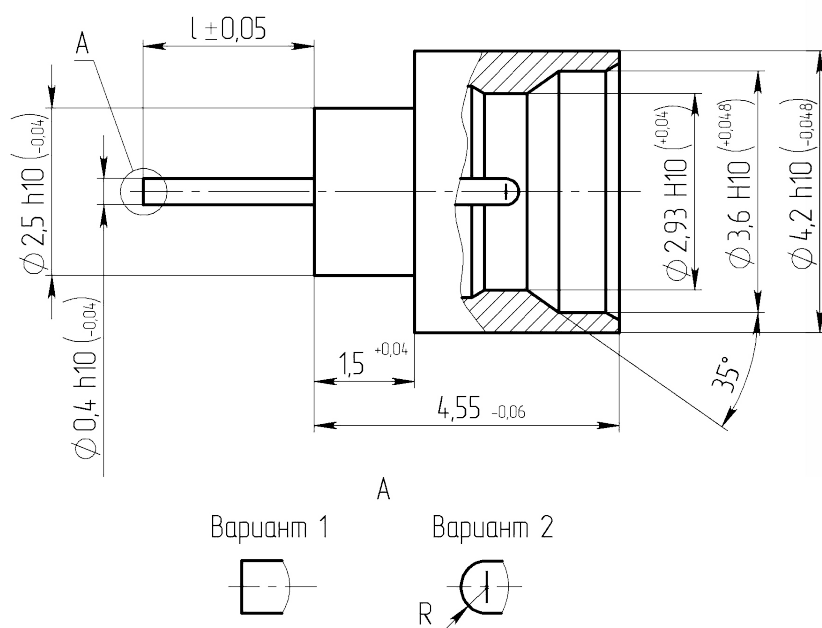


Габаритные и установочные размеры



Внешний вид



Описание

Переходы коаксиальные герметичные микрополосковые предназначены для работы в электрических цепях радиочастотных трактов с волновым сопротивлением 50 Ом и рабочим диапазоном частот до 18 ГГц, используются для перехода с коаксиальной на микрополосковую линию в герметизированных блоках радиоэлектронной аппаратуры. Сочленяются с ответными розетками типа SMP и переходами типа SMP защелкиванием.

Общая информация

| | |
|----------------------------|--|
| Тип изделия | ПКГм-50 |
| Тип сочленения | полный |
| Конструктивный аналог | - |
| Климатическое исполнение | В |
| Вид соединяемых цепей | радиочастотные коаксиальные полосковые |
| Типоконструкция | переход |
| Длина токовывода, l, мм | 2,40 |
| Радиус на торце токовывода | да |
| Длина корпуса, мм | 4,55 |

Технические характеристики

| | |
|--|--------------------------|
| Конструктивное исполнение | прямое |
| Тип соединителя | SMP |
| Способ монтажа | на микрополосковую линию |
| Масса, г, не более | 0,19 |
| Допустимое количество сочленений, не менее | 100 |
| Материал покрытия | M1.Н3.Зл-Ко(99,5-99,9)3 |
| Герметичность | герметичные |
| Натекание (герм) не более, м ³ · Па · с ⁻¹ | 1,3 · 10 ⁻¹¹ |

Электрические параметры

| | |
|---|----------|
| Потери прямые, дБ не более | 0,35 |
| Волновое сопротивление, Ом | 50 |
| Рабочее напряжение (амплитудное), В | 335 |
| Предельная рабочая частота, ГГц | 18 |
| Максимальный КСВН | 1,35 |
| Сопротивление контакта штырь - гнездо, Ом не более | 0,06 |
| Сопротивление контакта корпус - корпус, Ом не более | 0,02 |
| Сопротивление изоляции в н.у., МОм, не менее | 5000 |
| Экранное затухание, дБ не менее | минус 65 |
| Статическая нестабильность, % | 10 |
| Динамическая нестабильность, % | 30 |

Условия эксплуатации

| | |
|--|--------------------------------------|
| Минимальная наработка, ч | 5000 |
| Минимальный срок сохраняемости, лет | 25 |
| Атмосферное пониженное давление, рабочее, Па | 0,67 · 10 ³ (5 мм рт.ст.) |
| Атмосферное повышенное давление, рабочее, Па | 294480 (2000 мм рт.ст.) |
| Рабочий диапазон температур, °С | от -60 до +125 |