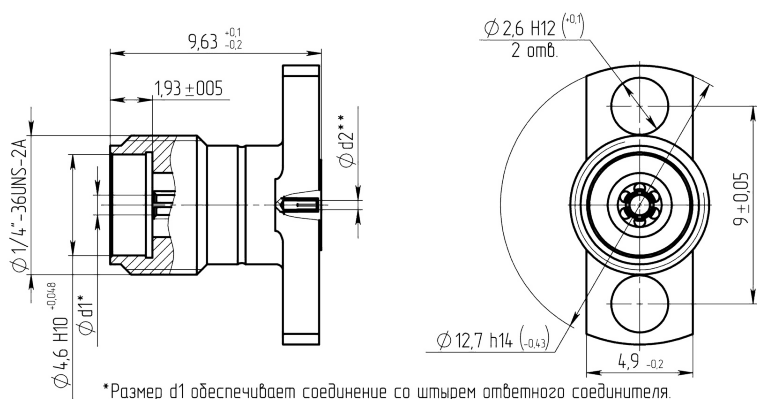


Габаритные и установочные размеры



*Размер d1 обеспечивает соединение со штырем ответного соединителя.

**Размер d2 обеспечивает соединение с переходом микрополосковым.

Внешний вид



Описание

Розетки предназначены для работы в электрических цепях радиочастотных трактов с волновым сопротивлением 50 Ом и рабочим диапазоном частот до 40 ГГц. Сочленяются с ответными вилками типа 3,5 или SMA.