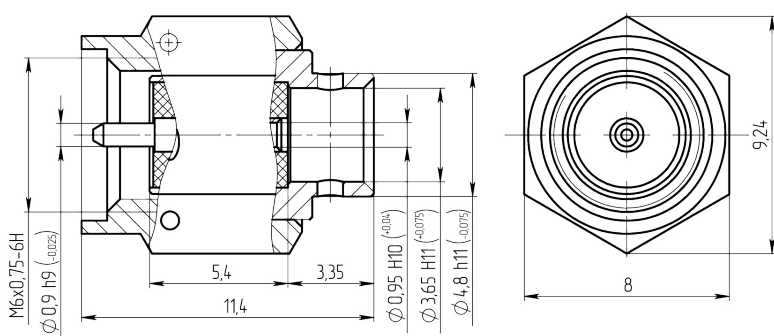


Габаритные и установочные размеры



Внешний вид



Описание

Вилки кабельные предназначены для работы с волновым сопротивлением 50 Ом и рабочим диапазоном частот до 18 ГГц в многофункциональных СВЧ устройствах и модулях приёмопередающей аппаратуры беспроводной связи. Сочленяются с ответными розетками типа IX переходами типа IX.

Общая информация

Тип изделия	СР-50-32-005
Конструктивный аналог	-
Типоконструкция	вилка
Тип сочленения	резьбовой
Вид соединяемых цепей	радиочастотные коаксиальные
Диаметр отверстия под наружный проводник присоединяемого кабеля, мм	3,65
Тип кабеля	0,141" РК-50-3-28 РК-50-3-29
Климатическое исполнение	-

Технические характеристики

Конструктивное исполнение	прямое
Тип соединителя	Тип IX, вариант 1
Способ монтажа	пайка на кабель
Масса, г, не более	2,6
Допустимое количество сочленений, не менее	500
Герметичность	негерметичные
Материал покрытия гайки и шайбы (при наличии)	М1.Н3
Материал покрытия наружного проводника	М1.Хим.Н3.Зл-Ко(99,9)1
Материал покрытия внутреннего проводника	М1.Хим.Н3.Зл-Ко(99,9)3

Электрические параметры

Волновое сопротивление, Ом	50
Рабочее напряжение (амплитудное), В	335
Предельная рабочая частота, ГГц	18
Максимальный КСВН	1,35
Потери прямые, дБ не более	0,4
Сопротивление контакта штырь - гнездо, Ом не более	0,06
Сопротивление контакта корпус - корпус, Ом не более	0,02
Сопротивление изоляции в н.у., МОм, не менее	5000
Экранное затухание, дБ не менее	минус 65
Статическая нестабильность, %	10
Динамическая нестабильность, %	30

Условия эксплуатации

Минимальная наработка, ч	5000
Минимальный срок сохраняемости, лет	25
Рабочий диапазон температур, °С	от -60 до +125
Атмосферное пониженное давление, рабочее, Па	0,67· 10 ³ (5 мм рт.ст.)