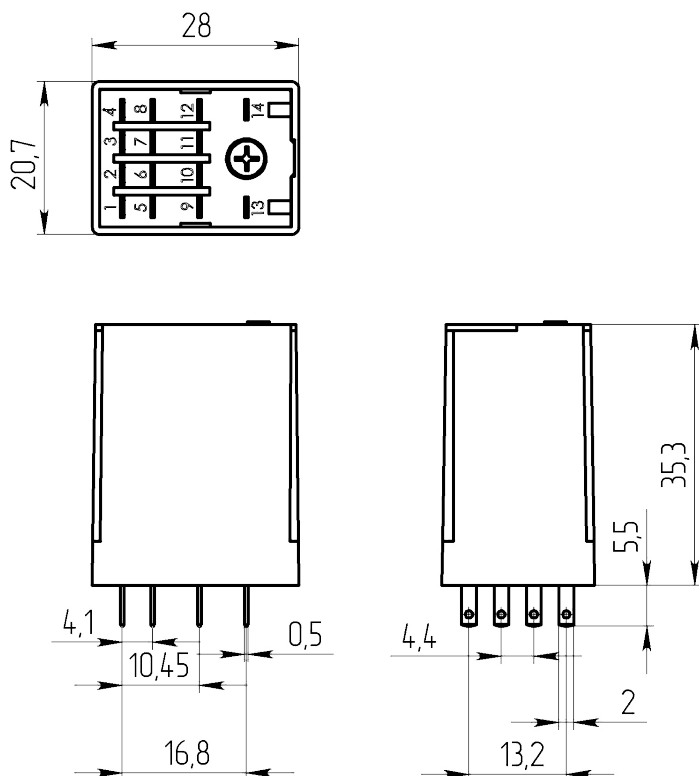


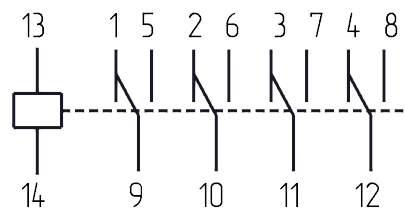
Габаритные и установочные размеры



Внешний вид



Электрическая принципиальная схема



Описание

Промежуточное реле РП-Ир2 с четырьмя переключающими контактами предназначено для коммутации электрических цепей постоянного и переменного тока частотой 50Гц.

Общая информация

Тип реле	РП-Ир2
Условное обозначение	РП-Ир2-4п 1.4.П.0.0.D.220.0.02.1
Климатическое исполнение	УХЛ 2.1

Технические характеристики

Степень защиты по ГОСТ 14254	IP50
Стойкость к механическим внешним воздействиям группы по ГОСТ 17516.1	M7, M25, M26, M27, M28, M29
Опции и их вариации	тестовая кнопка
Способ монтажа	на розетку КС-2
Масса, г, не более	35

Число и вид контактов (з - замыкающий; п - переключающий) 4 п

Материал контактов/покрытие контактов СрН

Электрические параметры

Род тока Постоянный
 Рабочее напряжение, В 220 ±22
 Сопротивление обмотки, Ом 50000 ±5000
 Напряжение срабатывания, В, не более 176
 Напряжение отпускания, В, не менее 11
 Время отпускания, мс, не более 3
 Время срабатывания, мс, не более 20
 Сопротивление цепи контактов, Ом не более 0,1 в период поставки
 Сопротивление изоляции в н.у., МОм, не менее 50
 Электрическая прочность изоляции, В 2000

Режимы коммутации

Максимальный коммутируемый постоянный ток, А 7
 Максимальное коммутируемое напряжение постоянного тока, В 220
 Максимальный коммутируемый переменный ток, А 2,3
 Максимальное коммутируемое напряжение переменного тока, В 220
 Электрическая износостойкость, коммутационный цикл 100000

Условия эксплуатации

Температура окружающей среды, °С от -60 до +65
 Механический удар одиночного действия 3g
 Механический удар многократного действия 7g
 Синусоидальная вибрация 3g от 20 до 100 Гц
 Атмосферное давление, Па от 84000 до 106600
 Минимальный срок сохраняемости, лет 20

Структура обозначений

