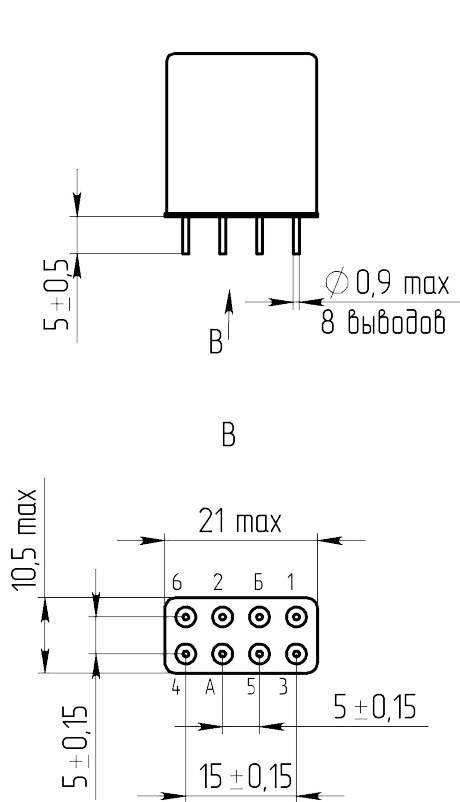
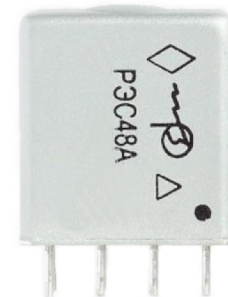


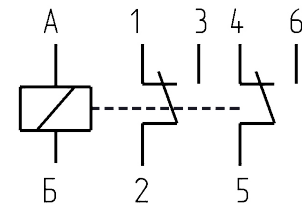
Габаритные и установочные размеры



Внешний вид



Электрическая принципиальная схема



Описание

Общая информация

Технические характеристики

Электрические параметры

Режимы коммутации

Условия эксплуатации

Атмосферное давление, Па

от $1,33 \cdot 10^{-6}$ до 304000

Структура обозначений

ТИП	ИСПОЛНЕНИЕ						
РЭС48	Б	В	ОС	РС4.590.2	06	05	со знаком «Д5» ЯЛ0.450.033ТУ ОСТВ4.450.019-91

Слаботочное
электромагнитное
герметичное реле

Монтаж:
А – печатный
Б – навесной
1 – поверхностный

Климатическое исполнение:
В – всеклиматическое
УХЛ – не указывается

Категория качества ОС:
ОС – только для реле с кодами катушек от 01 до 06 и от 13 до 17

Коммутируемый ток, А

Код обмотки	От 1 до 3	От 5·10 ⁻⁶ до 1	Номинальное напряжение питания обмотки, В
	01	13	
02	14	12	
03	15	18	
04	16	6	
05	17	100	
06	-	48	
07	18	27	
08	19	60	
09	20	27	

Дополнительный номер:
00 – для РЭС 48А (не указывается)
01 – для РЭС 48Б
04 – для всеклиматического исполнения РЭС 48А
05 – для всеклиматического исполнения РЭС 48Б-В
06; 08 – для РЭС 48-1
07; 09 – для всеклиматического исполнения РЭС 48-1

со знаком «Д5» только для реле со сроком службы 25 лет

технические условия

для реле категории качества ОС