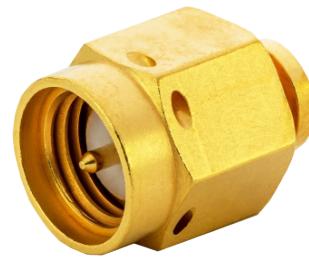
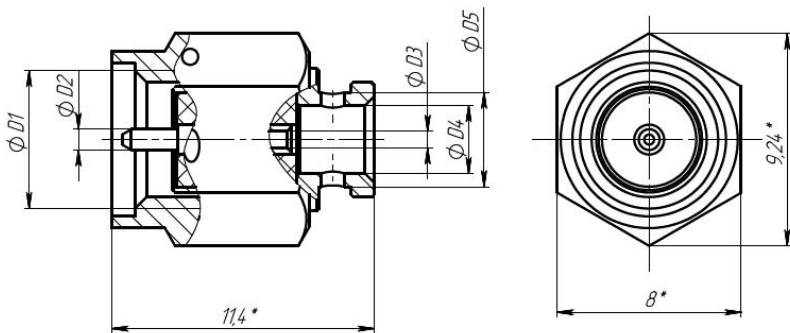


# ВИЛКА КАБЕЛЬНАЯ ПРЯМАЯ СР-50 (В СТАДИИ РАЗРАБОТКИ)

Присоединительные размеры	ФИМД.430421.002.TY
---------------------------	--------------------



Условное обозначение	Присоединительные размеры					Масса, г, не более	
	Ø D1, мм	Ø D2, мм	Ø D3, мм	Ø D4, мм	Ø D5, мм		
СР-50-875 ИрФМ	M6x0,75-6H	0,9 <sup>-0,025</sup>	0,6 <sup>+0,04</sup>	2,25 <sup>+0,06</sup>	3,4 <sup>-0,075</sup>	2,69	Тип IX
СР-50-875 ИрФМ-01	M6x0,75-6H	0,9 <sup>-0,025</sup>	0,73 <sup>+0,04</sup>	2,95 <sup>+0,06</sup>	4,1 <sup>-0,075</sup>	2,64	
СР-50-875 ИрФМ-02	M6x0,75-6H	0,9 <sup>-0,025</sup>	0,95 <sup>+0,04</sup>	3,65 <sup>+0,075</sup>	4,8 <sup>-0,075</sup>	2,6	
СР-50-875 ИрФД	1/4"-36UNS-2B	0,927 <sup>-0,025</sup>	0,6 <sup>+0,04</sup>	2,25 <sup>+0,06</sup>	3,4 <sup>-0,075</sup>	2,58	Тип SMA
СР-50-875 ИрФД-01	1/4"-36UNS-2B	0,927 <sup>-0,025</sup>	0,73 <sup>+0,04</sup>	2,95 <sup>+0,06</sup>	4,1 <sup>-0,075</sup>	2,53	
СР-50-875 ИрФД-02	1/4"-36UNS-2B	0,927 <sup>-0,025</sup>	0,95 <sup>+0,04</sup>	3,65 <sup>+0,075</sup>	4,8 <sup>-0,075</sup>	2,48	

### Материалы и покрытие

Деталь	Материал	Покрытие
Наружный проводник	ЛС59-1	H1.3л-Ко(99,5-99,9)З
Центральный проводник	ЛС59-1	H1.3л-Ко(99,5-99,9)З
Изолятор	Ф-4	

### Электрические характеристики

Номинальное волновое сопротивление, Ом	50
Диапазон частот, ГГц	0...18
Экранное затухание, не менее, дБ	-60
Рабочее напряжение максимальное (амплитудное значение), В	335
КСВН, не более	1,35
Сопротивление изоляции, не менее, МОм	5000
Сопротивление контактов:	
-штырь-гнездо, не более, Ом	0,06
-корпус-корпус, не более, Ом	0,02
Электрическая прочность изоляции (амплитудное значение), В	1000
Статическая нестабильность переходного сопротивления контактов, не более, %	10
Динамическая нестабильность переходного сопротивления контактов, не более, %	30

### Механические характеристики

Усилия расчленения штыря соединителя с контрольным гнездом-калибром, Н	от 0,49 до 9,8
Количество сочленений, не менее	500

### Эксплуатационные характеристики

Рабочий диапазон температур, °С	-60...+155
Требования к ВВФ	по группе 1У ГОСТ РВ 20.39.414.1
Минимальный срок службы, не менее, лет	25