



Акционерное общество
**ИРКУТСКИЙ
РЕЛЕЙНЫЙ
ЗАВОД**



КАТАЛОГ ПРОДУКЦИИ



2022

Почему выбирают нас?



Продукция строго соответствует
заявленным требованиям



Постоянные улучшения характеристик выпускаемой
продукции и освоение новых изделий



Гибкий подход к каждому клиенту в поставке продукции



Выполнение договорных обязательств точно в срок



Учитываем новые требования наших
клиентов к изделиям и работе



Применяем принципы организации производства, по-
зволяющие выполнять заказы от единиц до сотен тысяч



Предоставление образцов продукции для опробования
в производстве на безвозмездной основе



Содержание

Наименование изделий	Обозначение	Стр.
РЕЛЕ		
Слаботочные электромагнитные герметичные	РЭС48, РЭС48-1	5
	РЭК83	7
Электромагнитные открытые	МКУ48-С	8
	РКС3	9
Электромагнитные промежуточные	РЭК59	10
	РП-Ир2 (на 4 переключения)	11
	РП-Ир2 (на 1 замыкание)	12
РОЗЕТКИ		
Подключающие	КС-2	14
	КС-6	14
СОЕДИНИТЕЛИ		
Ленточные	СРЛМИ 2	15
Комбинированные	ОКП-ВС-1	16
	ОКЦ-ВС-1	17
Радиочастотные коаксиальные	СРГ-50-751-ИрФВ, СРГ-50-876-ИрФВ, СРГ-50-876-ИрФМВ	18
	NEW СР-50-875ИрФМ	19
	NEW СР-50-805ИрФМ	20
	NEW СР-50-19-001-ИрВ	21
	NEW СР-50-19-005(П)	22
	СР-50-968ФВ	23
	СР-50-969ФВ	24
	СР-50-970ФВ	25
	СР-50-971ФВ	26
	СРГ-50-972В	27
	СРГ-50-974В	28
	СР-50-973В	29
	ПКГ-50	30
	ПКГм-50	31
	Кабельные сборки	33
	Типы применяемого кабеля	34
	ПКГс-50	35
	Гнезда однополюсные	36
	ПКГн	37
	ФИЛЬТРЫ	
Помехоподавляющие герметичные	NEW ФПГ-01	38
ПЕРЕКЛЮЧАТЕЛИ		
Электромеханические поворотные	МПН-1, МПН-1Г	39
	МПН-1М	40
	МПН-2	42
СВЧ ПЕРЕКЛЮЧАТЕЛИ		
Электромеханические коаксиальные	NEW ПСВЧ-2П2Н-Н-1-28	45
НОВЫЕ РАЗРАБОТКИ		
Переключатель малогабаритный поворотный низкочастотный	МПН-3	47
Переключатель электромеханический коаксиальный	ПСВЧ-2ПЗН-SMA-1-28	49
Расширение номенклатуры соединителей типа SMP	SMP	50
Радиочастотные коаксиальные соединители	SMP-LOCK, SMPM-T	54
	SMPM	55
	Переход-3	57
Для заметок		59



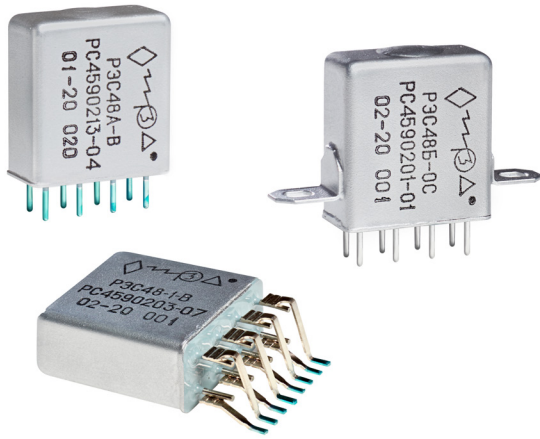
ИРКУТСКИЙ РЕЛЕЙНЫЙ ЗАВОД

Акционерное общество «Иркутский релейный завод» - предприятие Восточной Сибири, специализирующееся с 1956 года на разработке и производстве изделий коммутационной техники (реле электромагнитные; соединители ленточные, комбинированные и радиочастотные; переключатели малогабаритные, электромеханические коаксиальные) для предприятий радиоэлектронной отрасли, средств связи и аппаратуры специального назначения.

Предприятие имеет инженерно-производственную базу для изготовления по техническим заданиям заказчиков корпусных деталей СВЧ модулей, кабельных сборок, металлостеклянных спаев различной степени сложности, изделий из графита, штамповой оснастки для холодной листовой штамповки и форм литья пластмасс.



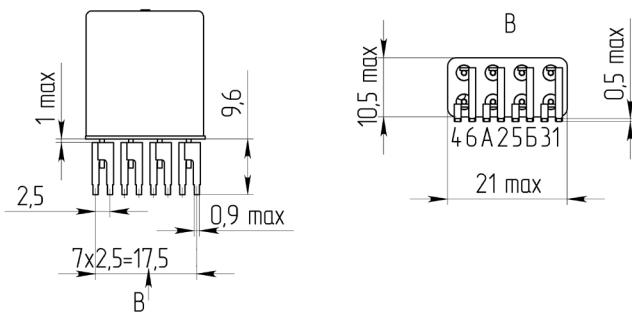
РЭС 48, РЭС 48-1



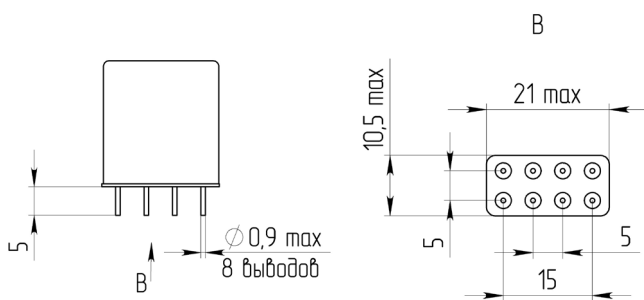
Слаботочное электромагнитное герметичное реле постоянного тока РЭС 48, РЭС 48-1 предназначено для коммутации электрических цепей постоянного и переменного тока частотой до 1100 Гц. Вид климатического исполнения – УХЛ и В по ГОСТ 15150. Реле РЭС 48 и РЭС 48-1 соответствуют техническим условиям ЯЛ0.450.033 ТУ.

Габаритные и установочные размеры

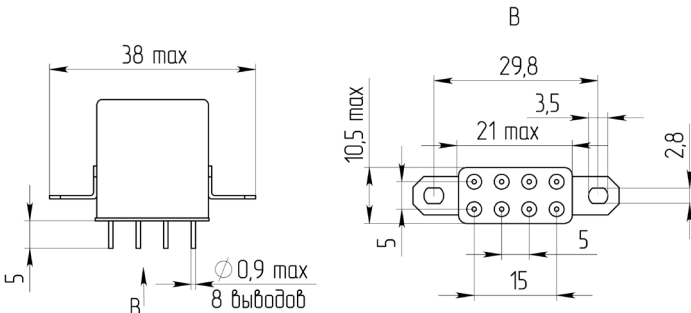
Поверхностный монтаж



Печатный монтаж



Навесной монтаж



Технические характеристики	
Габариты, мм, max	21×10,5×23; 38×10,5×23
Масса, г, не более	15,5; 17
Тип монтажа	навесной, печатный, поверхностный
Схема электрическая принципиальная	
Материал контактов	Пли 90-10, СрMгH99, СрПдMг 20-0,3
Потребляемая мощность, Вт	1,84
Напряжение питания обмотки, В	6; 12; 18; 27; 36; 48; 60; 100
Режимы коммутации	
Коммутируемый ток, А	0,1 – 1,5 (AC) 10 ⁻⁶ – 3 (DC)
Коммутируемое напряжение, В	12 – 150 эфф. (AC) 0,05 – 220 (DC)
Коммутируемая мощность, АС-1, АС-15, ВА ДС-1, Вт	68 108
Время срабатывания, мс, не более	10
Время отпускания, мс, не более	5
Электробезопасность	
Электрическая прочность изоляции в н.к.у., (эфф.), В	500
Сопротивление изоляции в н.к.у., МОм, не менее:	200
Условия эксплуатации	
Синусоидальная вибрация: С амплитудой 2 мм, Гц С амплитудой ускорения до 30g, Гц С амплитудой ускорения до 20g, Гцц	5-50 50-1500 1500-3000
Ударная прочность: Одиночные удары с ускорением до 500g; Одиночные удары с ускорением до 150g; Многokrатные удары с ускорением 75g Многokrатные удары с ускорением 35g	2 9 4000 10000
Температура окружающей среды, °С	От -60 до +85
Относительная влажность воздуха при t=35°С, % не более	98
Атмосферное давление, Па	1,33·10 ⁶ – 3,04·10 ⁵
Степень герметичности	1,33·10 ⁻⁹ м ³ ·Па·с ⁻¹ (10 ⁻⁵ л·мкм.рт.ст.·с ⁻¹) 6,666·10 ⁻⁶ м ³ ·Па·с ⁻¹ (5·10 ⁻² л·мкм.рт.ст.·с ⁻¹)
Параметры надежности	
Гарантийный срок службы, лет	12 и 25
Электрическая износостойкость, циклов	10 ⁵

РЕЛЕ СЛАБОТОЧНЫЕ ЭЛЕКТРОМАГНИТНЫЕ ГЕРМЕТИЧНЫЕ



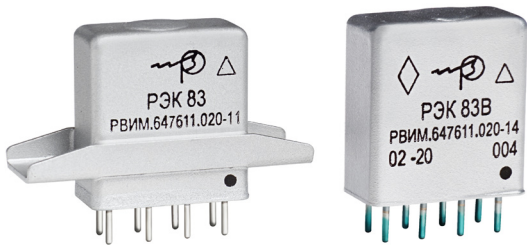
Структура обозначения реле РЭС 48

ТИП		ИСПОЛНЕНИЕ								
РЭС48		Б	В	ОС	РС4.590.2	06.	05.	со знаком «Δ5»	ЯЛ0.450.033ТУ	ОСТВ4.450.019-91
Слаботочное электромагнитное герметичное реле										
Монтаж: А – печатный Б – навесной 1 – поверхностный										
Климатическое исполнение: В – всеклиматическое УХЛ – не указывается										
Категория качества ОС: ОС – только для реле с кодами катушек от 01 до 06 и от 13 до 17										
Коммутируемый ток, А										
	От 1 до 3	От 5·10 ⁻⁶ до 1		Номинальное напряжение питания обмотки, В						
Код обмотки	01	13		27						
	02	14		12						
	03	15		18						
	04	16		6						
	05	17		100						
	06	-		48						
	07	18		27						
	08	19		60						
	09	20		27						
Дополнительный номер: 00 – для РЭС 48А (не указывается) 01 – для РЭС 48Б 04 – для всеклиматического исполнения РЭС 48А 05 – для всеклиматического исполнения РЭС 48Б-В 06; 08 – для РЭС 48-1 07; 09 – для всеклиматического исполнения РЭС 48-1										
со знаком «Δ5» только для реле со сроком службы 25 лет										
технические условия										
для реле категории качества ОС										

Пример обозначения типа и исполнения реле и его расшифровка:

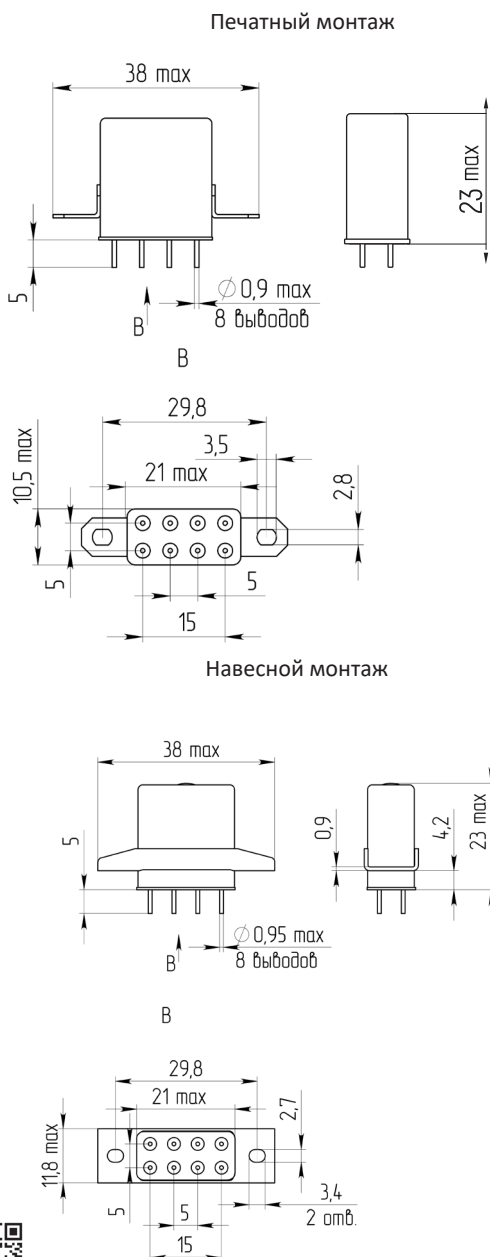
Реле РЭС48А РС4.590.201 ЯЛ0.450.033 ТУ

РЭС48 – слаботочное электромагнитное герметичное реле, печатного монтажа, коммутируемый ток от 1 до 3 А, номинальное рабочее напряжение 27 В, климатическое исполнение УХЛ.



Слаботочное электромагнитное герметичное реле постоянного тока РЭК 83 предназначено для коммутации электрических цепей постоянного и переменного тока. Вид климатического исполнения – УХЛ и В по ГОСТ 15150. Реле соответствует техническим условиям РВИМ.647611.020 ТУ.

Габаритные и установочные размеры



Технические характеристики	
Габариты, мм, max	21×10,5×23; 38×11,8×23
Масса, г, не более	17; 21
Тип монтажа	навесной и печатный
Схема электрическая принципиальная	
Материал контактов	СрН0,15; СрН10
Потребляемая мощность, Вт	1,2
Напряжение питания обмотки, В	12; 27
Режимы коммутации	
Коммутируемый ток, А	0,1 – 0,5 (AC) 0,1 – 5 (DC)
Коммутируемое напряжение, В	12 – 115 (AC) 12 – 34 (DC)
Коммутируемая мощность, АС-1, ВА ДС-1, Вт	57,5 (cosφ=0,8) 150 (акт.) 100 (τ≤0,005с)
Время срабатывания, мс, не более	8
Время отпускания, мс, не более	7
Электробезопасность	
Электрическая прочность изоляции в н.к.у., (эф.), В	500
Сопротивление изоляции в н.к.у., МОм, не менее:	1000
Условия эксплуатации	
Синусоидальная вибрация ускорение до 20г, Гц	1-2000
Ударная прочность: Одинократные удары с пиковым ударным ускорением 500g; Многократные удары с пиковым ударным ускорением 75g	9 4000
Акустические шумы	
Линейное ускорение, g	75
Температура окружающей среды, °С	От -65 до +125
Повышенная относительная влажность при t=35°С, % не более	98
Уровень звукового давления в диапазоне частот 50-10000 Гц, дБ	130-140
Степень герметичности	1,33·10 ⁻⁹ м ³ ·Па·с ⁻¹ (10 ⁻⁵ ·л·мкм.рт.ст.·с ⁻¹)
Параметры надежности	
Гарантийный срок службы, лет	25
Электрическая износостойкость, циклов	2·10 ⁴ ; 10 ⁵

Пример обозначения типа и исполнения реле и его расшифровка:

Реле РЭК83 РВИМ.647611.020-10 РВИМ.647611.020 ТУ
РЭК83 – слаботочное электромагнитное герметичное реле, печатного монтажа, коммутируемый ток 5 А (DC), номинальное рабочее напряжение 27 В, климатическое исполнение УХЛ.



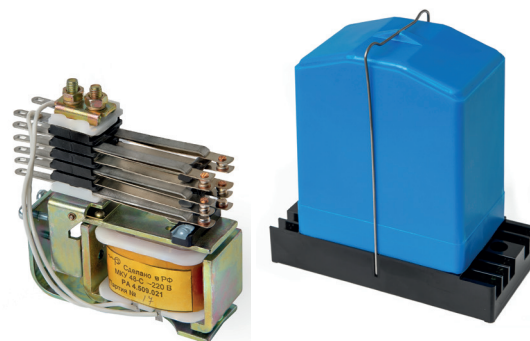
МКУ 48-С

Технические характеристики	
Габариты, мм, max	87×29×98 (112,5×55×125)
Масса, г, не более	
открытое	360
в кожухе	600
Схема электрическая принципиальная	
Тип монтажа	навесной, пайкой
Контактные группы	
р - размыкающий	2р,4р; 2з; 4з; 6з; 8з; 6з2р; 4з2р;
з - замыкающий	2з2р2п; 2з4р; 4з2п; 2з2р;
п - переключающий	2з2п; 2р2п; 2п; 4п
Материал контактов	СрМгНЦр-99
Потребляемая мощность, ВА, макс	7,2
Вт, макс.	2,6
Напряжение питания обмотки, В (А)	2,5; 8; 12; 24; 30; 48; 60; 110; 220; (0,025; 0,2; 3,2) (пост.) 12; 24; 36; 42; 55; 60; 110; 127; 220; 380; (0,22; 0,25; 0,5; 0,55; 0,78; 1,5; 2,2) (перем.)
Режимы коммутации	
Коммутируемый ток, А	0,2 – 5 (AC/DC)
Коммутируемое напряжение, В	20 – 380 (AC) 10 – 220 (DC)
Коммутируемая мощность, АС-1, АС-15, ВА	500
ДС-1, Вт	50
Время срабатывания, мс, не более	60
Время отпускания, мс, не более	60
Электробезопасность	
Электрическая прочность изоляции в н.к.у., (эфф.), В	1500
Сопротивление изоляции в н.к.у., МОм, не менее:	200
Условия эксплуатации	
Синусоидальная вибрация: С амплитудой ускорения 4g, Гц	5-80
Ударная прочность: Одиночные удары с ускорением 150g; Многократные удары с ускорением 15g	9 5000
Температура окружающей среды, °С	От -50 до +50
Повышенная относительная влажность при t=35°С, % не более	98
Атмосферное давление	0,85·10 ⁵ – 1,066·10 ⁵
Параметры надежности	
Гарантийный срок службы, лет	15
Электрическая износостойкость, циклов	1·10 ⁶

Пример обозначения типа и исполнения реле и его расшифровка:

Реле МКУ 48-С РА4.500.137 РА0.450.002 ТУ

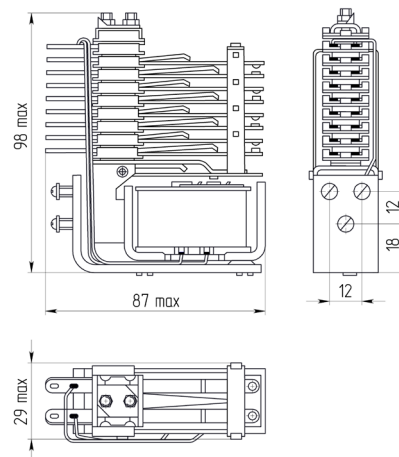
МКУ 48-С – электромагнитное низкочастотное неполяризованное реле, навесного монтажа, зачехленное кожухом, с 2-я переключающими контактами, номинальное рабочее напряжение 60 В, климатическое исполнение УХЛ.



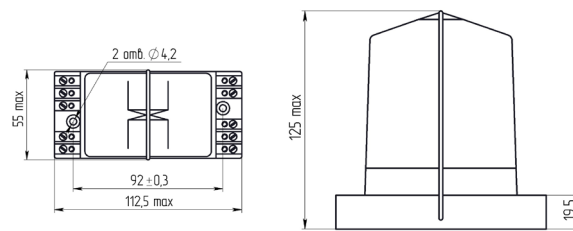
Электромагнитное реле средней мощности постоянного и переменного тока МКУ 48-С открытого и закрытого исполнения предназначено для коммутации электрических цепей постоянного и переменного тока частотой 50 Гц. Вид климатического исполнения – УХЛ и Т по ГОСТ 15150. Реле соответствует техническим условиям РА0.450.002 ТУ.

Габаритные и установочные размеры

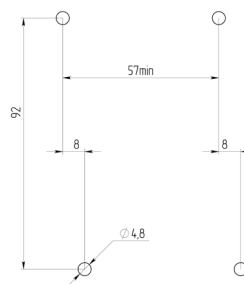
Разметка для крепления



Реле МКУ 48-С, МКУ 48-Т

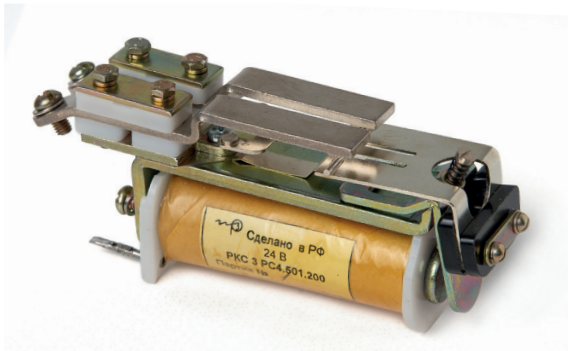


Разметка для крепления



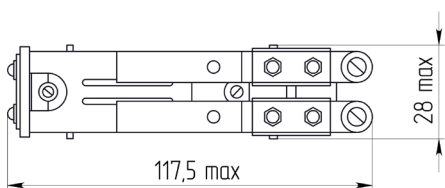
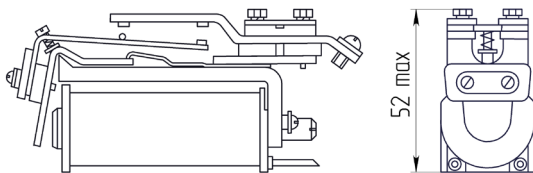
РЕЛЕ ЭЛЕКТРОМАГНИТНЫЕ ОТКРЫТЫЕ



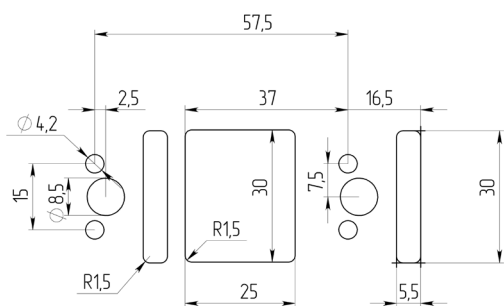


Электромагнитное реле средней мощности постоянного тока РКС 3 на одно замыкание с двойным разрывом цепи и дугогасящими контактами предназначено для коммутации электрических цепей постоянного и переменного тока частотой 50 Гц. Вид климатического исполнения – УХЛ и Т по ГОСТ 15150. Реле РКС 3 соответствует техническим условиям РАО.450.018 ТУ.

Габаритные и установочные размеры



Разметка для крепления



Технические характеристики	
Габариты, мм, max	117,5×28×52
Масса, г, не более	350
Степень защиты	IP 00
Тип монтажа	навесной
Схема электрическая принципиальная	
Материал контактов	Ср99,9; КМК А31м
Потребляемая мощность, Вт	4,3
Напряжение питания обмотки, В	6; 24; 48; 60; 100
Режимы коммутации	
Коммутируемый ток, А	0,2 – 20 (AC/DC)
Коммутируемое напряжение, В	20 – 220 (AC) 20 – 110 (DC)
Коммутируемая мощность, АС-1, АС-15, ВА ДС-1, Вт	2000 1000
Время срабатывания, мс, не более	110
Время отпускания, мс, не более	30
Электробезопасность	
Электрическая прочность изоляции в н.к.у., (эфф.), В Между токоведущими цепями, токоведущими цепями и корпусом Между обмоткой и корпусом	1500 5000
Сопротивление изоляции в н.к.у., МОм, не менее:	200
Условия эксплуатации	
Синусоидальная вибрация (вибропрочность) с амплитудой ускорения 4g, Гц	5-80
Ударная прочность: Одиночные удары с ускорением 150g; Многочисленные удары с ускорением до 75g Многочисленные удары с ускорением до 12g	9 2000 10000
Температура окружающей среды, °С	От -50 до +50 (+70 для РКС 3-Т)
Относительная влажность при t=20°С для РКС 3 и 35°С для РКС 3-Т, % не более	98
Атмосферное давление	0,85·10 ⁵ – 1,066·10 ⁵
Параметры надежности	
Гарантийный срок службы, лет	15
Электрическая износостойкость, циклов	10 ⁵


Пример обозначения типа и исполнения реле и его расшифровка:

Реле РКС3 РС4.501.202 РАО.450.018 ТУ

РКС3 – электромагнитное реле на одно замыкание, навесного монтажа, номинальное рабочее напряжение 48 В, климатическое исполнение УХЛ.



РЭК 59

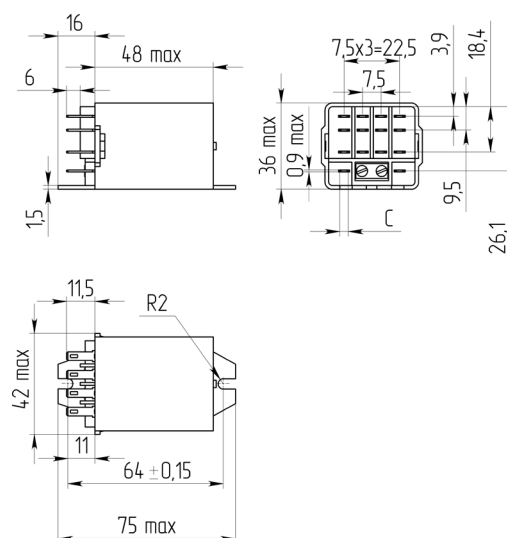
Технические характеристики	
Габариты, мм, max	35×42×75
Масса, г, не более	95
Тип монтажа	навесной или на розетку КС-6
Схема электрическая принципиальная	
Контактные группы	4 переключения
Материал контактов	СрМгНЦр-99; Ср99
Потребляемая мощность, Вт ВА, не более	1,3 3,7
Сопротивление контактов, Ом	0,5
Напряжение питания обмотки, В	6; 12; 24; 36; 48; 50; 60; 75; 110; 150; 220 (пост.) 6; 12; 24; 26; 48; 60; 110; 220; 380 (перем.)
Режимы коммутации	
Коммутируемый ток, А, не более	5
Коммутируемое напряжение, В	380
Коммутируемая мощность, ДС-1, Вт, не более:	
При токе 0,5-2,5 А и напряжении 20-100В	50
При токе 0,5-5 А и напряжении 20-250В	250
Коммутируемая мощность, АС-1, АС-15, ВА, не более:	
При токе 0,5-10 А и напряжении 20-380В	1900
При токе 0,5-2,5 А и напряжении 20-250В	500
Время срабатывания, мс, не более	40
Время отпускания, мс, не более	40
Электробезопасность	
Электрическая прочность изоляции в н.у. (эфф. значение), В Между разомкнутыми контактами	1000
Между токоведущими цепями	2000
Сопротивление изоляции в н.у., МОм, не менее:	200
Условия эксплуатации	
Синусоидальная вибрация: С амплитудой ускорения 1g, Гц	20-100
Ударная прочность: Одиночные удары с ускорением до 150g; Многokrатные удары с ускорением 15g при длительности действия ударного ускорения 2-15 мс	9 10000
Температура окружающей среды, °С	От -50 до +70
Повышенная относительная влажность воздуха при t=25°C, % не более	98
Атмосферное давление, Па	0,84·10 ⁵ – 1,06·10 ⁵
Стойкость к внешним воздействующим климатическим факторам по ГОСТ 15150	УХЛ 2.1
Стойкость к внешним воздействующим механическим факторам по ГОСТ 17516.1	M25
Параметры надежности	
Гарантийный срок службы, лет	15
Электрическая износостойкость, циклов	5·10 ⁴



Электромагнитное реле РЭК-59 средней мощности предназначено для коммутации электрических цепей постоянного и переменного тока частотой до 50 Гц. Реле РЭК 59 исполнений от ШРВИ.647115.001 до – 18 с выводами шириной 3,6 мм под пайку, исполнений от ШРВИ.647115.001 – 40 до -66 с выводами шириной 2,8 мм на розетку КС-6 или под соединитель 1-13-Хим.Пас.-У2 ГОСТ 25671 (соединители входят в комплект поставки).

Реле РЭК 59 соответствует техническим условиям ШРВИ.647115.001 ТУ и требованиям Технического регламента Таможенного союза «О безопасности железнодорожного подвижного состава» (ТР ТС 001/2011). Регистрационный номер декларации ЕАЭС №RU.ЖТ02.В.00761 от 16.08.2017 г.

Габаритные и установочные размеры



РЕЛЕ ЭЛЕКТРОМАГНИТНЫЕ ПРОМЕЖУТОЧНЫЕ



РП-Ир2 (на 4 переключения)

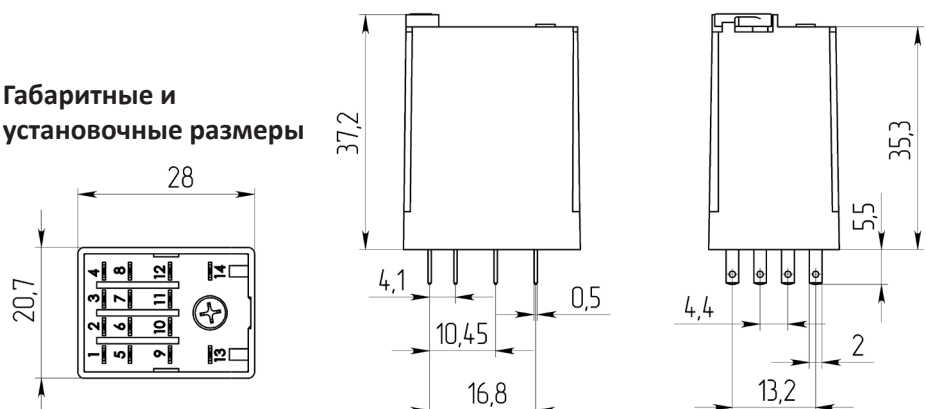


Промежуточное реле РП-Ир2 средней мощности предназначено для коммутации электрических цепей постоянного тока напряжением до 300 В и переменного тока напряжением до 400 В частотой 50 Гц. Реле РП-Ир2 соответствует техническим условиям ФИМД.640171.001 ТУ и требованиям Технического регламента Таможенного союза «О безопасности железнодорожного подвижного состава» (ТР ТС 001/2011). Регистрационный номер декларации ЕАЭС №RU.ЖТО2.В00761 от 16.08.2017 г.

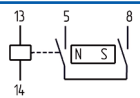
Технические характеристики	
Масса, г, не более	35
Габариты, мм	37,2×27,8×20,7
Степень защиты	IP 50
Тип монтажа	пайкой на печатную плату; на розетку КС-2
Схема электрическая принципиальная	
Материал контактов	СрН
Напряжение обмотки, В (DC)	6; 12; 24; 48; 60; 75*; 110; 220
Рабочий диапазон питания, Un%	±10; +30/-10
Потребляемая мощность, Вт, не более	1,0
Режимы коммутации	
Коммутируемый ток, А	0,05-7
Коммутируемое напряжение, В, не более	400 (AC); 300(DC)
Коммутируемая мощность, ВА	
AC-1	2500
AC-15	250
Время срабатывания, мс, не более	20
Время отпускания, мс, не более	3-10
Электробезопасность	
Электрическая прочность изоляции в н.к.у. (эфф.), В	
- м/ж разомкнутыми контактами	1000
- м/ж токоведущими цепями, токоведущими цепями и корпусом	2000
Сопrotивление изоляции в н.к.у., МОм, не менее	50
Условия эксплуатации	
Стойкость к внешним воздействующим климатическим факторам по ГОСТ 15150	УХЛ 2.1, ТВ2
Стойкость к внешним воздействующим механическим факторам по ГОСТ 17516.1	M7, M25, M26, M27, M28, M29
Температура окружающей среды, °С	от -60 до +65
Параметры надежности	
Срок службы, лет	20
Износостойкость	10 ⁶ – механическая; 10 ⁵ – электрическая

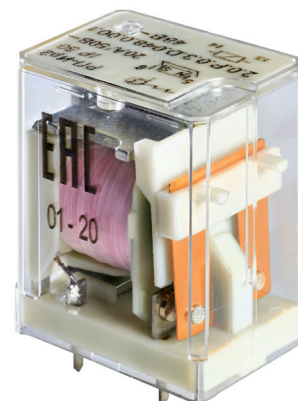
* - Рабочий диапазон питания, Uобм%±30

Габаритные и установочные размеры



РП-Ир2 (на 1 замыкание)

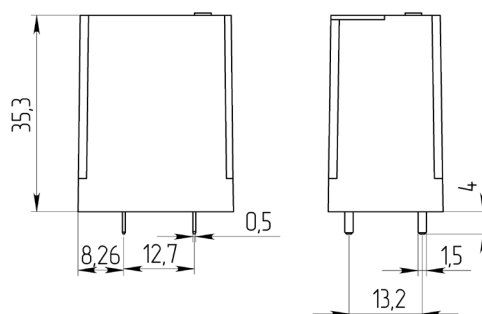
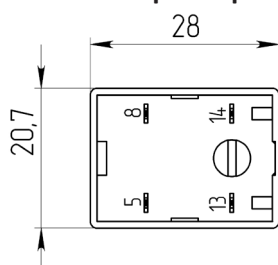
Технические характеристики	
Масса, г, не более	35
Габариты, мм	21×28×38
Степень защиты	IP 50
Тип монтажа	пайкой на печатную плату; на розетку КС-2
Схема электрическая принципиальная	
Материал контактов	СрН
Напряжение обмотки, В (DC)	6; 20; 24; 48; 75; 110
Рабочий диапазон питания, Уп%	±10; ±30
Потребляемая мощность, Вт, не более	1,0
Режимы коммутации	
Коммутируемый ток, А	0,01-20
Коммутируемое напряжение, В	400 (AC); 6 – 300(DC)
Коммутируемая мощность, АС-1, ВА	2500
ДС-1, Вт	1200
Время срабатывания, мс, не более	20
Время отпускания, мс, не более	3-10
Электробезопасность	
Электрическая прочность изоляции в н.к.у. (эфф.), В	
- м/ж разомкнутыми контактами	1000
- м/ж токоведущими цепями, токоведущими цепями и корпусом	2000
Сопротивление изоляции в н.к.у., МОм, не менее	50
Условия эксплуатации	
Стойкость к внешним воздействующим климатическим факторам по ГОСТ 15150	УХЛ 2.1, ТВ2
Стойкость к внешним воздействующим механическим факторам по ГОСТ 17516.1	M7, M25, M26, M27, M28, M29
Температура окружающей среды, °С	от -60 до +65
Параметры надежности	
Срок службы, лет	20
Износостойкость :	
- механическая;	3×10 ⁵
- электрическая в режимах:	
60В ДС 20 А	2×10 ⁴
250В ДС 4 А	3×10 ⁴
Возможные дополнительные опции	- светодиодная индикация включенного состояния; - диод защиты от ЭДС самоиндукции обмотки



Промежуточное реле РП-Ир2 на одно замыкание, с двойным разрывом цепи, магнитным дуго-гашением, предназначено для коммутации электрических цепей постоянного тока напряжением до 300 В и переменного тока напряжением до 400 В частотой 50 Гц. Реле РП-Ир2 соответствует техническим условиям ФИМД.640171.001 ТУ.

РЕЛЕ ЭЛЕКТРОМАГНИТНЫЕ ПРОМЕЖУТОЧНЫЕ

Габаритные и установочные размеры





Структура обозначения реле РП -Ир2


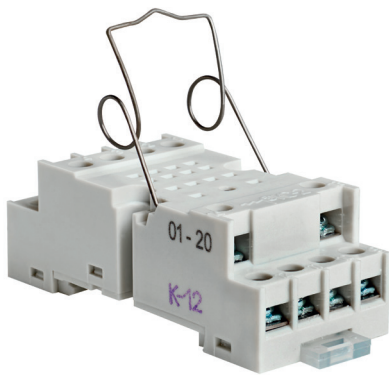
ТИП	ИСПОЛНЕНИЕ									
РП-Ир2	1	4	П.	0.	0.	D.	006.	0.	01.	2
Серия										
Метод монтажа: 1 – на розетку 2 – под печатный монтаж 3 – под печатный монтаж (защищенная версия)										
Количество контактных групп: 4 – четыре 3 – три 2 – две 1 – одна 0 – одна с двойным разрывом цепи										
Тип контактных групп П – переключающие З – нормально замкнутые Р – нормально разомкнутые										
Материал контактов 0 – стандартный AgNi 1 – AgNi+5мк Au										
Межконтактные зазоры, дугогашение: 0 – нормальный зазор 1 – увеличенный зазор (≥3 мм) 2 – нормальный зазор + дугогасящий магнит 3 – зазор до 3 мм + дугогасящий магнит										
Род тока обмотки D – постоянный										
Напряжение питания обмотки Un (вольт)										
Допуск на Un: 0 – стандартный ±10% 1 – ±30% 4 – $\frac{+30}{-10}$ %										
Опции и их вариации 00 – отсутствует 01 – тестовая кнопка 02 – тестовая кнопка + светодиод 03 – диод 04 – тестовая кнопка + диод 05 – диод + светодиод 06 – тестовая кнопка + светодиод + диод 14 – светодиод										
Вид климатического исполнения 1 – УХЛ 2.1 2 – ТВ2										

Пример обозначения типа и исполнения реле и его расшифровка:

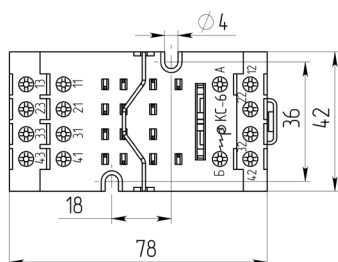
Реле РП-Ир2 1.4.П.0.0.D.006.0.01.2 ФИМД.640171.001 ТУ

РП-Ир2 – промежуточное реле, монтаж на розетку КС-2, 4 переключающих контакта, напряжение питания обмотки 6 В постоянного тока, с допуском по напряжению ±10%, с тестовой кнопкой, климатическое исполнение ТВ2.

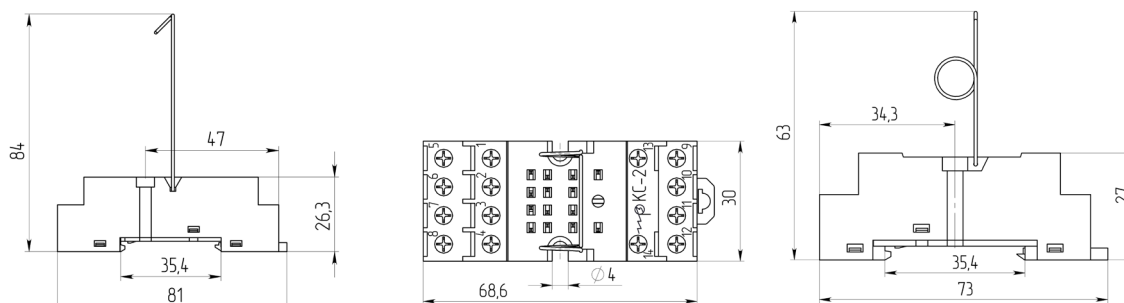
КС-6, КС-2

	КС-6	КС-2
		
Описание	Розетка КС-6 соответствует техническим условиям ФИМД.685100.005 ТУ и предназначена для монтажа реле РЭК 59 с выводами шириной 2,8 мм. на DIN-рейку.	Розетка КС-2 соответствует техническим условиям ФИМД.685100.001 ТУ и предназначена для монтажа реле РП-Ир2 или реле фирмы «Finder» серии 55.34. на DIN-рейку.
Масса, г, не более	70	56
Габариты	81×42×27	70×30×27
Номинальный ток, А	5	0,05 – 5
Номинальное напряжение, В	250	250
Сопротивление изоляции, Мом, не менее	200	200
Электрическая прочность, кВ, переменного тока	2	≥2
Максимальное сечение присоединяемых проводов, мм ²	1	2,5
Степень защиты по ГОСТ 14524	IP 20	IP 20
Стойкость к внешним воздействующим климатическим факторам по ГОСТ 15150	УХЛ 2.1	УХЛ 2.1; ТВ2
Стойкость к внешним воздействующим факторам по ГОСТ 17516.1	M7; M25	M7; M25
Розетка устанавливается защелкой на рейку ТН35-7,5 ГОСТ РМЭК 60715-2003, возможно крепление 2 винтами М3 на панель		

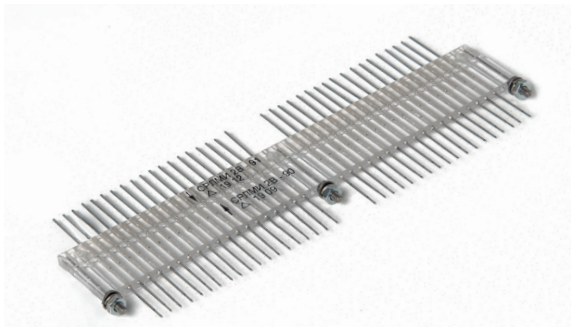
Габаритные и установочные размеры КС-6



Габаритные и установочные размеры КС-2



СРЛМИ 2



Соединители электрические низкочастотные прямоугольные ленточного типа для печатного и объемного монтажа СРЛМИ 2 предназначены для работы в низковольтных электрических цепях постоянного, переменного (частотой 0 – 3 МГц) и импульсного тока при напряжении от 10^{-3} до 150 В и токовой нагрузке от 10^{-6} до 1 А. Соединители изготавливаются для внутреннего монтажа в климатическом исполнении В и УХЛ. Соединители соответствуют техническим условиям РАО.364.001 ТУ.

Технические характеристики	
Масса, г	1,01 – 12,16
Вилка	0,38 – 7,6
Розетка	0,38 – 7,6
Габариты, мм	(12,5-135)×32×2,5
Сопротивление контактов, Ом	0,01
Количество контактов, шт	от 2 до 49
Электробезопасность	
Электрическая прочность изоляции в н.к.у. (эфф.), В, не менее	800
Сопротивление изоляции в н.к.у., МОм, не менее	50
Условия эксплуатации	
Синусоидальная вибрация с амплитудой ускорения 10g, Гц	1-2000
Ударная прочность	
Одиночные удары:	
Пиковое ударное ускорение, g	1000
При длительности действия, мс	0,1 – 2
Многokратные удары:	
Пиковое ударное ускорение, g	150
При длительности действия, мс	1 – 5
Акустический шум	
Диапазон частот, Гц	50-10000
Уровень звукового давления, дБ	150
Линейное ускорение, g	20
Температура окружающей среды, °С	От -60 до +85
Относительная влажность воздуха при t=35°С, % не более	98
Атмосферное пониженное давление, Па	
Рабочее	$0,67 \cdot 10^3$
Предельное	$0,12 \cdot 10^5$
Повышенное рабочее давление, Па	$2,94 \cdot 10^5$
Атмосферные конденсированные осадки (иней, роса)	
Параметры надежности	
Минимальная наработка, ч	5000
Число сочленений-расчленений	500
Гарантийный срок службы, лет	15

ТИП	ИСПОЛНЕНИЕ								
СРЛМИ	2	В	5к	2л	2м	Ш (Г)	С	П(ОП)	РАО.364.001 ТУ
Тип соединителя								Технические условия	
Номер разработки								Условное обозначение хвостовика под печатный монтаж	
Вид климатического исполнения								Условное обозначение исполнения хвостовика контакта под пайку монтажного провода	
Количество контактов								Условное обозначение покрытия контактов (серебрение)	
Количество ловителей								Вид контакта (штырь, гнездо)	
Количество отверстий под механическое крепление									

Пример обозначения типа и исполнения соединителя и его расшифровка:
Вилка СРЛМИ 2 В (5к,2л,2м) ШС-П РАО.364.001 ТУ

Вилка СРЛМИ 2 номер разработки, 5 контактов, 2 ловителя, 2 отверстия под механическое крепление, штыревые контакты, покрытые серебром, с исполнением хвостовика под печатный монтаж.

Розетка СРЛМИ 2 (5к, 2м, 2н) ГС-П РАО.364.001 ТУ

Розетка СРЛМИ 2 номер разработки 2, 5 контактов, 2 отверстия под механическое крепление, 2 свободных отверстия в изоляторе, вид контакта - гнездо, покрытие контактов серебром, с исполнением хвостовика под печатный монтаж.



ОКП-ВС-1

Технические характеристики	
Масса, г	10 – 22,5
Вилка	8 – 21,5
Розетка	8 – 21,5
Габариты, мм	(36 – 77,5)×30×9
Сопrotивление контактов, Ом	
НЧ, штырь-гнездо ВЧ	0,01
корпус-корпус ВЧ	0,005
Количество контактов, шт: ВЧ	от 2 до 4
НЧ	от 7 до 29
Электробезопасность	
Электрическая прочность изоляции в н.у. (амплитудное значение), В, не менее	500
Сопrotивление изоляции в н.у., МОм, не менее	1000
Условия эксплуатации	
Синусоидальная вибрация с амплитудой ускорения 10g, Гц	1-600
Ударная прочность	
Одиночные удары:	
Пиковое ударное ускорение, g	1000
При длительности действия, мс	1 – 2
Многokратные удары:	
Пиковое ударное ускорение, g	15; 40; 100
При длительности действия, мс	5 – 10; 2 – 10; 1 – 5
Акустический шум	
Диапазон частот, Гц	50-10000
Уровень звукового давления, дБ	140
Линейное ускорение, g	10
Температура окружающей среды, °С	От -60 до +85
Относительная влажность воздуха при t=35°С, % не более	98
Атмосферное пониженное давление, Па	
Рабочее	0,53·10 ³
Предельное	0,12·10 ⁵
Повышенное рабочее давление, Па	2,94·10 ⁵
Атмосферные конденсированные осадки (иней, роса)	
Параметры надежности	
Минимальная наработка, ч	10000
Число сочленений-расчленений	500
Гарантийный срок службы, лет	15



Соединители электрические низко-вольтовые комбинированные прямоугольные для внутриблочного объемного и печатного монтажа ОКП-ВС-1 предназначены для работы в низкочастотных электрических цепях постоянного, переменного и импульсного тока частотой до 3 МГц при напряжении от 10⁻³ до 100 В и силе тока от 10⁻⁶ до 1 А, высокочастотных электрических цепях частотой до 500 МГц и напряжении до 100 В. Вид климатического исполнения – УХЛ. Соединители соответствуют техническим условиям ШИО.364.010 ТУ.

ТИП	ИСПОЛНЕНИЕ					
ОКп (ОКП, ОКПп) – ВС –	1 –	9 (15,23,33)	36,5× 9(55×9;65×9;77,5×9)	В (Р)	52 (50)	ШИО.364.009 ТУ
Тип соединителя						Технические условия
Номер разработки						Номер типоконструкции
Число контактов						Вилка (розетка)
Условный размер корпуса						

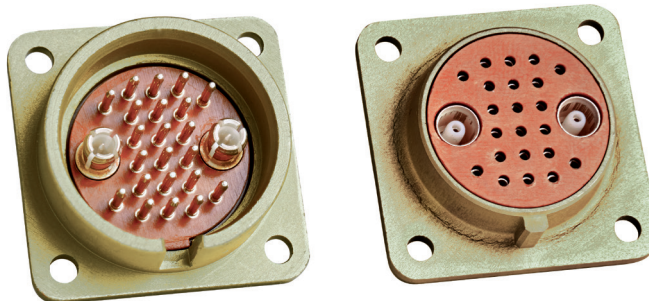
Примечание: ОКп – соединители для печатного монтажа;
ОКП – соединители для объемного монтажа;
ОКПп – соединители для печатного монтажа с радиочастотными (РЧ) контактами для заделки кабеля

Пример обозначения типа и исполнения соединителя и его расшифровка:

Вилка ОКп – ВС – 1 – 15/55×9 – В52 ШИО.364.010 ТУ
Вилка для печатного монтажа, 1 номер разработки, 15 контактов, условный размер корпуса 55×9 мм, 52 номер типоконструкции.
Розетка ОКП – ВС – 1 – 15/55×9 – Р50 ШИО.364.010 ТУ
Розетка для объемного монтажа, 1 номер разработки, 15 контактов, условный размер корпуса 55×9 мм, 50 номер типоконструкции.



ОКЦ-ВС-1



Соединители электрические низковольтные комбинированные цилиндрические врубные для межблочного объемного и печатного монтажа ОКЦ-ВС-1 предназначены для работы в низкочастотных электрических цепях постоянного, переменного и импульсного тока частотой от 0 до 3 МГц при напряжении от 10^{-3} до 200 В и силе тока от 10^{-6} до 4 А, высокочастотных электрических цепях частотой до 500 МГц и напряжении до 100 В. Вид климатического исполнения – УХЛ. Соединители соответствуют техническим условиям ШИО.364.009 ТУ.

Технические характеристики	
Масса, г	
Вилка	15
Розетка	17
Габариты, мм	28×28×19,2
Сопротивление контактов, Ом	
штырь-гнездо ВЧ	0,01
НЧ, корпус-корпус ВЧ	0,005
Количество контактов, шт:	
ВЧ	2
НЧ	22
Электробезопасность	
Электрическая прочность изоляции в н.к.у. (эфф.), В, не менее	1200
Сопротивление изоляции в н.к.у., МОм, не менее	1000
Условия эксплуатации	
Синусоидальная вибрация с амплитудой ускорения 10g, Гц	1-600
Ударная прочность	
Одиночные удары:	
Пиковое ударное ускорение, g	1000
При длительности действия, мс	1 – 2
Многочастотные удары:	
Пиковое ударное ускорение, g	15; 40; 100
При длительности действия, мс	5 – 10; 2 – 10; 1 – 5
Акустический шум	
Диапазон частот, Гц	50-10000
Уровень звукового давления, дБ	140
Линейное ускорение, g	10
Температура окружающей среды, °С	от -60 до +85
Относительная влажность воздуха при t=35°С, % не более	98
Атмосферное пониженное давление, Па	
Рабочее	$0,53 \cdot 10^3$
Предельное	$0,12 \cdot 10^5$
Повышенное рабочее давление, Па	$2,94 \cdot 10^5$
Атмосферные конденсированные осадки (иней, роса)	
Параметры надежности	
Минимальная наработка, ч	10000
Число сочленений-расчленений	250
Гарантийный срок службы, лет	15

СОЕДИНИТЕЛИ КОМБИНИРОВАННЫЕ

ТИП	ИСПОЛНЕНИЕ			
ОКЦ (ОКц) – ВС –	1 –	24/28 –	В (Р) 1	ШИО.364.009 ТУ
Тип соединителя				
Номер разработки				Технические условия
Число контактов и условный размер корпуса			Номер типоконструкции (вилка; розетка)	

Примечание: ОКЦ – соединители для объемного монтажа;
ОКц – соединители с низкочастотными контактами для печатного монтажа

Пример обозначения типа и исполнения соединителя и его расшифровка:

Вилка ОКЦ – ВС – 1 – 24/28 – В1 ШИО.364.009 ТУ

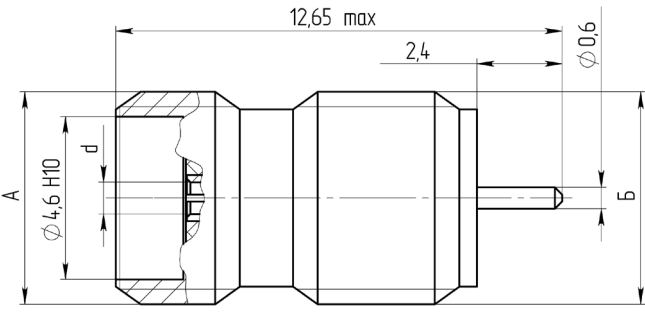
Вилка для объемного монтажа, I номер разработки, 24 контакта, условный размер корпуса 28 мм, I номер типоконструкции.

Розетка ОКЦ – ВС – 1 – 24/28 – Р1 ШИО.364.009 ТУ

Розетка для объемного монтажа, I номер разработки, 24 контакта, условный размер корпуса 28 мм, I номер типоконструкции.

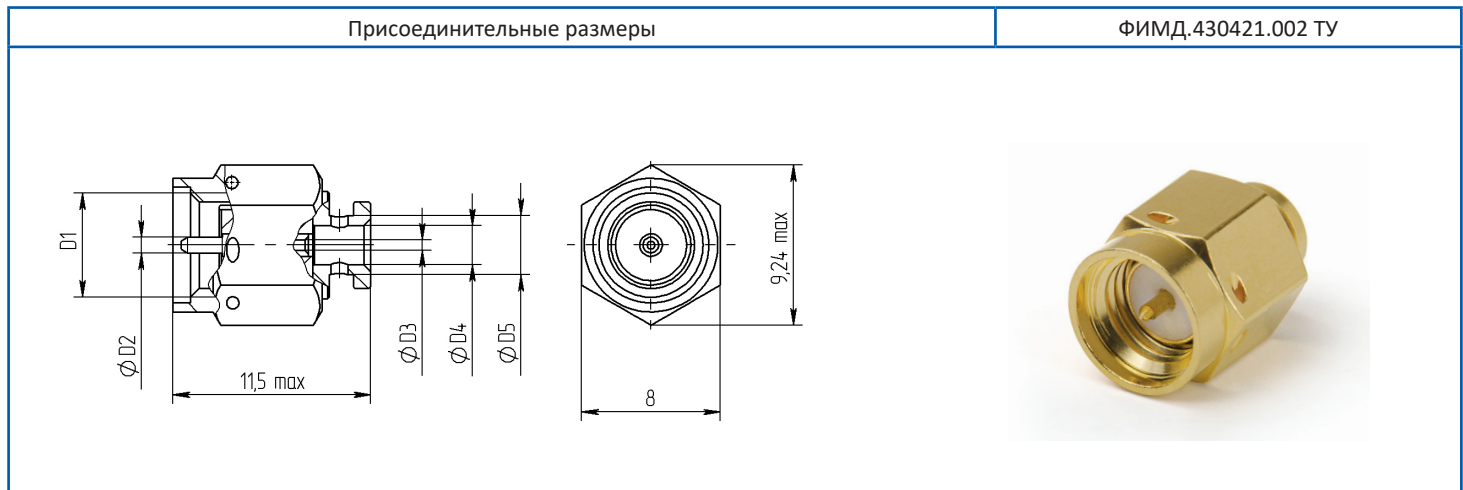


СОЕДИНИТЕЛЬ РАДИОЧАСТОТНЫЙ ГЕРМЕТИЧНЫЙ СРГ-50

Присоединительные размеры		ФИМД.430421.001 ТУ		
				
*размер d обеспечивает соединение со штырем ответного соединителя				
Условное обозначение	Присоединительные размеры			Типы
	Со стороны ответной кабельной вилки (А)	Со стороны полосковой линии (Б)	Ø штыря ответного соединителя	
СРГ-50-751-ИрФВ	M6x0,75-6g	M6x0,75-6g	0,9 _(-0,025)	Тип IX, вариант 1, розетка
СРГ-50-876-ИрФВ	1/4"-36UNS-2A	1/4"-36UNS-2A	0,927 _(-0,025)	Тип SMA, розетка
СРГ-50-876-ИрФМВ	1/4"-36UNS-2A	M6x0,75-6g	0,927 _(-0,025)	Тип SMA, розетка
Материалы и покрытие проводников				
Материал и покрытие проводников	29НК БрБ2		M1.НЗ.Зл-Ко(99,5-99,9)З	
Материал изолятора	Ф-4; Стекло С52-1			
Электрические характеристики				
Номинальное волновое сопротивление, Ом	50			
Диапазон частот, ГГц	0...18			
Экранное затухание, не менее, дБ	-60			
Максимальная пропускная мощность, Вт	100			
Рабочее напряжение максимальное (амплитудное значение), В	200			
КСВН, не более	1,35			
Сопротивление изоляции между внутренним контактом и корпусом перехода, не менее, МОм	1000			
Переходное сопротивление контакта «гнездо-вывод на полосковую линию» (R пер.) не более, Ом	0,03			
Электрическая прочность изоляции (амплитудное значение), В	1000			
Динамическая нестабильность переходного сопротивления контакта, не более, %	30			
Минимальная наработка при 155°C, не менее, час	5000			
Механические характеристики				
Количество расчленений	500			
Усилие расчленения гнезда	от 0,49 до 9,8 Н (0,05-1,0 кгс)			
Эксплуатационные характеристики				
Пониженное атмосферное давление, Па	0,67·10 ³ /1,33·10 ⁻⁴			
Повышенное атмосферное давление, Па	294480			
Натекание (герметичность), не более, м ³ ·Па·с ⁻¹	1,3·10 ⁻¹¹			
Рабочий диапазон температур, °C	-60...+155			
Масса, г, не более	1,2			
Минимальный срок службы, не менее, лет	25			



ВИЛКА КАБЕЛЬНАЯ ПРЯМАЯ СР-50



Условное обозначение	Присоединительные размеры					Масса, г, не более	Типы
	Ø D1, мм	Ø D2, мм	Ø D3, мм	Ø D4, мм	Ø D5, мм		
СР-50-875ИрФМ	M6×0,75-6H	0,9 _(-0,025)	0,6 ^(+0,04)	2,25 ^(+0,06)	3,4 _(-0,075)	2,69	Тип IX, вариант 1, вилка
СР-50-875ИрФМ-01	M6×0,75-6H	0,9 _(-0,025)	0,73 ^(+0,04)	2,95 ^(+0,06)	4,1 _(-0,075)	2,64	
СР-50-875ИрФМ-02	M6×0,75-6H	0,9 _(-0,025)	0,95 ^(+0,04)	3,65 ^(+0,075)	4,8 _(-0,075)	2,6	
СР-50-875ИрФД	1/4"-36UNS-2B	0,927 _(-0,025)	0,6 ^(+0,04)	2,25 ^(+0,06)	3,4 _(-0,075)	2,58	Тип SMA, вилка
СР-50-875ИрФД-01	1/4"-36UNS-2B	0,927 _(-0,025)	0,73 ^(+0,04)	2,95 ^(+0,06)	4,1 _(-0,075)	2,53	
СР-50-875ИрФД-02	1/4"-36UNS-2B	0,927 _(-0,025)	0,95 ^(+0,04)	3,65 ^(+0,075)	4,8 _(-0,075)	2,48	

Материалы и покрытие проводников

Материал и покрытие проводников	ЛС59-1	Н1.3л-Ко(99,5-99,9)3
Материал изолятора	Ф-4	

Электрические характеристики

Номинальное волновое сопротивление, Ом	50
Диапазон частот, ГГц	0...18
Экранное затухание, не менее, дБ	-60
Рабочее напряжение максимальное (амплитудное значение), В	335
КСВН, не более	1,35
Сопротивление изоляции, не менее, МОм	5000
Сопротивление контактов:	
-штырь-гнездо, не более, Ом	0,06
-корпус-корпус, не более Ом	0,02
Электрическая прочность изоляции (амплитудное значение), В	1000
Статическая нестабильность переходного сопротивления контактов, не более, %	10
Динамическая нестабильность переходного сопротивления контактов, не более, %	30

Механические характеристики

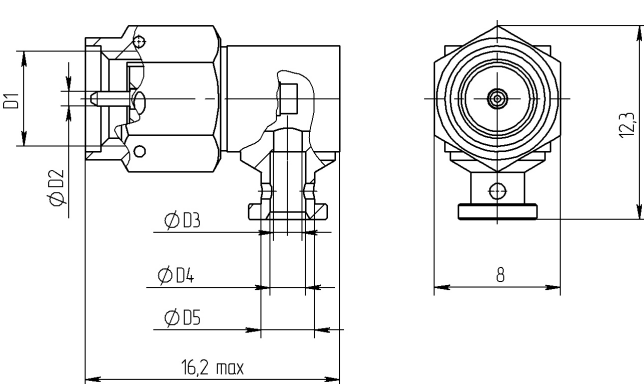

Усилия расчленения штыря соединителя с контрольным гнездом-калибром, Н	от 0,49 до 9,8
Количество сочленений, не менее	500

Эксплуатационные характеристики

Рабочий диапазон температур, °С	-60...+155
Минимальный срок службы, не менее, лет	25



ВИЛКА КАБЕЛЬНАЯ УГЛОВАЯ СР-50

Присоединительные размеры				ФИМД.430421.002 ТУ			
							
Условное обозначение	Присоединительные размеры					Масса, г, не более	Типы
	Ø D1, мм	Ø D2, мм	Ø D3, мм	Ø D4, мм	Ø D5, мм		
СР-50-805ИрФМ	M6×0,75-6H	0,9 _(-0,025)	1,8 ^(+0,04)	2,25 ^(+0,06)	3,4 _(-0,075)	4,89	Тип IX, вариант 1, вилка
СР-50-805ИрФМ-01	M6×0,75-6H	0,9 _(-0,025)	2,3 ^(+0,04)	2,95 ^(+0,06)	4,1 _(-0,075)	4,83	
СР-50-805ИрФМ-02	M6×0,75-6H	0,9 _(-0,025)	3,1 ^(+0,048)	3,65 ^(+0,075)	4,8 _(-0,075)	4,73	
СР-50-805ИрФД	1/4"-36UNS-2B	0,927 _(-0,025)	1,8 ^(+0,04)	2,25 ^(+0,06)	3,4 _(-0,075)	4,77	Тип SMA, вилка
СР-50-805ИрФД-01	1/4"-36UNS-2B	0,927 _(-0,025)	2,3 ^(+0,04)	2,95 ^(+0,06)	4,1 _(-0,075)	4,71	
СР-50-805ИрФД-02	1/4"-36UNS-2B	0,927 _(-0,025)	3,1 ^(+0,048)	3,65 ^(+0,075)	4,8 _(-0,075)	4,61	
Материалы и покрытие проводников							
Материал и покрытие проводников				ЛС59-1		Н1.3л-Ко(99,5-99,9)3	
Материал изолятора				Ф-4			
Электрические характеристики							
Номинальное волновое сопротивление, Ом				50			
Диапазон частот, ГГц				0...18			
Экранное затухание, не менее, дБ				-60			
Рабочее напряжение максимальное (амплитудное значение), В				335			
КСВН, не более				1,5			
Сопротивление изоляции, не менее, МОм				5000			
Сопротивление контактов:							
-штырь-гнездо, не более, Ом				0,06			
-корпус-корпус, не более Ом				0,02			
Электрическая прочность изоляции (амплитудное значение), В				1000			
Статическая нестабильность переходного сопротивления контактов, не более, %				10			
Динамическая нестабильность переходного сопротивления контактов, не более, %				30			
Механические характеристики							
Усилия расчленения штыря соединителя с контрольным гнездом-калибром, Н				от 0,49 до 9,8			
Количество сочленений, не менее				500			
Эксплуатационные характеристики							
Рабочий диапазон температур, °С				-60...+155			
Минимальный срок службы, не менее, лет				25			



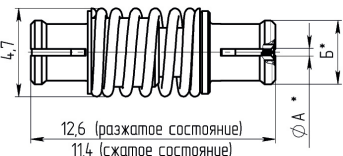
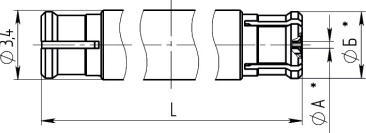



ВИЛКА ДЛЯ МОНТАЖА В ТОРЕЦ ПЛАТЫ СР-50-19-001-ИрВ

Присоединительные размеры		SMP по MIL-STD-348B, Fig. 326	
Инструкция по сборке		ФИМД.430421.004 ТУ	
Условное обозначение	Тип сочленения	Ø D, мм	Масса, г, не более
СР-50-19-001-01-2,3-ИрВ	Полный	2,93Н10 ^(+0,04)	0,69
СР-50-19-001-02-2,3-ИрВ	Ограниченный	3Н10 ^(+0,048)	
СР-50-19-001-03-2,3-ИрВ	Скользющий	3,15Н10 ^(+0,048)	
Материалы и покрытие проводников			
Материал и покрытие проводников		ЛС59-1	М1.Хим.НЗ.Зл-Ко(99,5-99,9)1
Электрические характеристики			
Номинальное волновое сопротивление, Ом		50	
Диапазон частот, ГГц		0...26,5	
Экранное затухание, менее, дБ		-65	
Рабочее напряжение максимальное (амплитудное значение), В		335	
Допустимая мощность на частоте 2,2 ГГц, Вт		65	
КСВН, не более		1,25 (до 18 ГГц); 1,4 (18-26.5 ГГц)	
Прямые СВЧ-потери, дБ, не более		0,3 (до 18 ГГц); 0,5 (18-26.5 ГГц)	
Сопротивление изоляции, не менее, МОм		5000	
Переходное сопротивление контакта:			
-центрального проводника, не более, Ом		0,06	
-наружного проводника, не более Ом		0,02	
Статическая нестабильность переходного сопротивления контактов, не более, %		10	
Динамическая нестабильность переходного сопротивления контактов, не более, %		30	
Механические характеристики			
Минимальное усилие расчленения, Н:			
- для соединения с полным типом сочленения		22,4	
- для соединения с ограниченным типом сочленения		9	
- для соединения со скользящим типом сочленения		2,2	
Допустимое количество сочленений и расчленений, не менее:			
- для соединения с полным типом сочленения		100	
- для соединения с ограниченным типом сочленения		500	
- для скользящим типом сочленения		1000	
Эксплуатационные характеристики			
Рабочий диапазон температур, °С		-60...+155	
Минимальный срок службы, не менее, лет		25	



ПЕРЕХОД РОЗЕТКА-РОЗЕТКА CP-50-19-005(П)

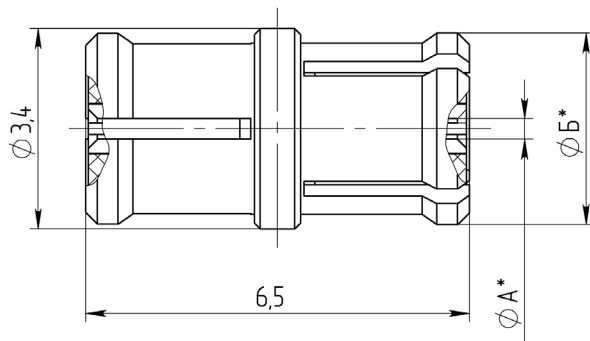
Присоединительные размеры		SMP по MIL-STD-348B, Fig. 326																											
Инструкция по сборке		ФИМД.430421.004 ТУ																											
<p>CP-50-19-005П-12,6-ИрВ</p> 																													
<table border="1"> <thead> <tr> <th colspan="8">CP-50-19-005-L-ИрВ</th> </tr> <tr> <th>L, мм</th> <td>5,68</td> <td>9,93</td> <td>12,59</td> <td>14,45</td> <td>15</td> <td>17,5</td> <td>20</td> <td>22,5</td> </tr> <tr> <th></th> <td>24,19</td> <td>25</td> <td>27,5</td> <td>30</td> <td>32,5</td> <td>35</td> <td>37,6</td> <td></td> </tr> </thead> </table>				CP-50-19-005-L-ИрВ								L, мм	5,68	9,93	12,59	14,45	15	17,5	20	22,5		24,19	25	27,5	30	32,5	35	37,6	
CP-50-19-005-L-ИрВ																													
L, мм	5,68	9,93	12,59	14,45	15	17,5	20	22,5																					
	24,19	25	27,5	30	32,5	35	37,6																						
																													
<p>* размеры А и В обеспечивают врубное соединение с ответным соединителем. Соединитель условно показан в рабочем (деформированном) состоянии</p> 																													
Материалы и покрытие проводников																													
Материал и покрытие проводников	БрБ2		М1.НЗ.Зл-Ко(99,5-99,9)З																										
Материал изолятора	Ф-4																												
Электрические характеристики																													
Номинальное волновое сопротивление, Ом	50																												
Диапазон частот, ГГц																													
CP-50-19-005-5,68 ИрВ, CP-50-19-005П-12,6 ИрВ	0...26,5																												
CP-50-19-005-9,93 ИрВ	0...40																												
CP-50-19-005-(12,59-37,6) ИрВ	0...18																												
Экранное затухание, менее, дБ	-65																												
Рабочее напряжение максимальное (амплитудное значение), В	335																												
Допустимая мощность на частоте 2,2 ГГц, Вт	65																												
КСВН, не более																													
КСВН (CP-50-19-005-5,68 ИрВ), не более	1,4 (до 18 ГГц), 1,5 (18-26,5 ГГц)																												
КСВН (CP-50-19-005П-12,6 ИрВ), не более	1,25 (до 12 ГГц), 1,35 (12-18 ГГц), 1,5 (18-26,5 ГГц)																												
КСВН (CP-50-19-005-9,93 ИрВ), не более	1,35 (до 18 ГГц), 1,6 (18-40 ГГц)																												
КСВН (CP-50-19-005-(12,59-37,6) ИрВ), не более	1,3																												
Прямые СВЧ-потери, дБ, не более																													
Прямые СВЧ потери (CP-50-19-005-5,68 ИрВ), не более	0,3 (до 18 ГГц), 0,4 (18-26,5 ГГц)																												
Прямые СВЧ потери (CP-50-19-005П-12,6 ИрВ), не более	0,3 (до 12 ГГц), 0,4 (12-18 ГГц), 0,5 (18-26,5 ГГц)																												
Прямые СВЧ потери (CP-50-19-005-9,93 ИрВ), не более	0,3 (до 18 ГГц), 0,5 (18-40 ГГц)																												
Прямые СВЧ потери (CP-50-19-005-(12,59-37,6) ИрВ), не более	0,3																												
Сопротивление изоляции, не менее, МОм	5000																												
Переходное сопротивление контакта:																													
-центрального проводника, не более, Ом	0,06																												
-наружного проводника, не более Ом	0,02																												
Статическая нестабильность переходного сопротивления контактов, не более, %	10																												
Динамическая нестабильность переходного сопротивления контактов, не более, %	30																												
Механические характеристики																													
Минимальное усилие расчленения розетка с ответным соединителем, Н:																													
- полного типа сочленения	22,4																												
- ограниченного типа сочленения	9																												
- скользящего сочленения	2,2																												
Количество сочленений, не менее	100																												
Эксплуатационные характеристики																													
Рабочий диапазон температур, °С	-60...+155																												
Масса, г, не более	0,16...1,62																												
Минимальный срок службы, не менее, лет	25																												



ПЕРЕХОД РОЗЕТКА-РОЗЕТКА СР-50-968ФВ

Присоединительные размеры	SMP по MIL-STD-348B, Fig. 326
Инструкция по сборке	КАПД.434511.019 ТУ

*Размеры А и Б обеспечивают врубное соединение с ответным соединителем.
Соединитель условно показан в рабочем (деформированном) состоянии



Материалы и покрытие проводников

Материал и покрытие проводников	БрБ2	М1.НЗ.Зл-Ко(99,5-99,9)З
Материал изолятора	Ф-4	

Электрические характеристики

Номинальное волновое сопротивление, Ом	50
Диапазон частот, ГГц	0...18
Экранное затухание, не менее, дБ	-65
Рабочее напряжение максимальное (амплитудное значение), В	335
Допустимая мощность на частоте 2,2 ГГц, Вт	65
КСВН, не более	1,6
Прямые СВЧ-потери, дБ, не более	0,6
Сопротивление изоляции, не менее, МОм	5000
Переходное сопротивление контактов:	
-центрального проводника, не более, Ом	0,06
-наружного проводника, не более Ом	0,02
Статическая нестабильность переходного сопротивления контактов, не более, %	10
Динамическая нестабильность переходного сопротивления контактов, не более, %	30

Механические характеристики

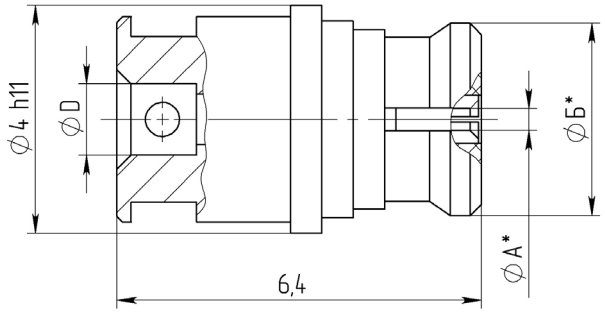
Минимальное усилие расчленения розетки с ответным соединителем, Н:	
-полного типа сочленения	22
-ограниченного типа сочленения	9
-скользящего сочленения	2,2
Количество сочленений, не менее	100

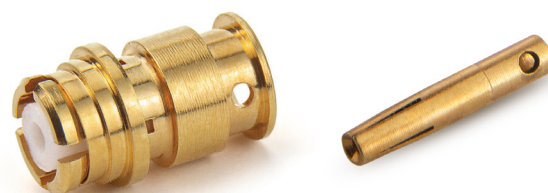
Эксплуатационные характеристики

Рабочий диапазон температур, °С	-60...+155
Масса, г, не более	0,4
Минимальный срок службы, не менее, лет	25



РОЗЕТКА КАБЕЛЬНАЯ ПРЯМАЯ СР-50-969ФВ

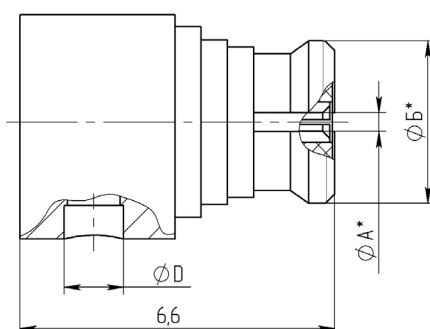
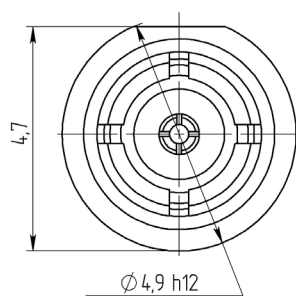
Присоединительные размеры	SMP по MIL-STD-348B, Fig. 326																																								
Инструкция по сборке	КАПД.434511.019 ТУ																																								
<p>*Размеры А и Б обеспечивают врубное соединение с ответным соединителем. Соединитель условно показан в рабочем (деформированном) состоянии</p> 	Условное обозначение	Ø D, мм																																							
	СР-50-969ФВ-00	1,25Н11 ^(+0,06)	0,25																																						
	СР-50-969ФВ-01	1,6Н11 ^(+0,06)	0,248																																						
	СР-50-969ФВ-02	2,25Н11 ^(+0,06)	0,246																																						
<p>Материалы и покрытие проводников</p> <table border="1"> <tr> <td>Наружный проводник</td> <td>БрБ2</td> <td>М1.Н3.Зл-Ко(99,5-99,9)3</td> </tr> <tr> <td>Центральный проводник</td> <td></td> <td></td> </tr> <tr> <td>Материал изолятора</td> <td></td> <td>Ф-4</td> </tr> </table>			Наружный проводник	БрБ2	М1.Н3.Зл-Ко(99,5-99,9)3	Центральный проводник			Материал изолятора		Ф-4																														
Наружный проводник	БрБ2	М1.Н3.Зл-Ко(99,5-99,9)3																																							
Центральный проводник																																									
Материал изолятора		Ф-4																																							
<p>Электрические характеристики</p> <table border="1"> <tr> <td>Номинальное волновое сопротивление, Ом</td> <td colspan="2">50</td> </tr> <tr> <td>Диапазон частот, ГГц</td> <td colspan="2">0...26,5</td> </tr> <tr> <td>Экранное затухание, не менее, дБ</td> <td colspan="2">-65</td> </tr> <tr> <td>Рабочее напряжение максимальное (амплитудное значение), В</td> <td colspan="2">335</td> </tr> <tr> <td>Допустимая мощность на частоте 2,2 ГГц, Вт</td> <td colspan="2">65</td> </tr> <tr> <td>КСВН, не более</td> <td colspan="2">1,6</td> </tr> <tr> <td>Прямые СВЧ-потери, дБ, не более</td> <td colspan="2">0,55</td> </tr> <tr> <td>Сопротивление изоляции, не менее, МОм</td> <td colspan="2">5000</td> </tr> <tr> <td colspan="3">Переходное сопротивление контактов:</td> </tr> <tr> <td>-центрального проводника, не более, Ом</td> <td colspan="2">0,06</td> </tr> <tr> <td>-наружного проводника, не более Ом</td> <td colspan="2">0,02</td> </tr> <tr> <td>Статическая нестабильность переходного сопротивления контактов, не более, %</td> <td colspan="2">10</td> </tr> <tr> <td>Динамическая нестабильность переходного сопротивления контактов, не более, %</td> <td colspan="2">30</td> </tr> </table>			Номинальное волновое сопротивление, Ом	50		Диапазон частот, ГГц	0...26,5		Экранное затухание, не менее, дБ	-65		Рабочее напряжение максимальное (амплитудное значение), В	335		Допустимая мощность на частоте 2,2 ГГц, Вт	65		КСВН, не более	1,6		Прямые СВЧ-потери, дБ, не более	0,55		Сопротивление изоляции, не менее, МОм	5000		Переходное сопротивление контактов:			-центрального проводника, не более, Ом	0,06		-наружного проводника, не более Ом	0,02		Статическая нестабильность переходного сопротивления контактов, не более, %	10		Динамическая нестабильность переходного сопротивления контактов, не более, %	30	
Номинальное волновое сопротивление, Ом	50																																								
Диапазон частот, ГГц	0...26,5																																								
Экранное затухание, не менее, дБ	-65																																								
Рабочее напряжение максимальное (амплитудное значение), В	335																																								
Допустимая мощность на частоте 2,2 ГГц, Вт	65																																								
КСВН, не более	1,6																																								
Прямые СВЧ-потери, дБ, не более	0,55																																								
Сопротивление изоляции, не менее, МОм	5000																																								
Переходное сопротивление контактов:																																									
-центрального проводника, не более, Ом	0,06																																								
-наружного проводника, не более Ом	0,02																																								
Статическая нестабильность переходного сопротивления контактов, не более, %	10																																								
Динамическая нестабильность переходного сопротивления контактов, не более, %	30																																								
<p>Механические характеристики</p> <table border="1"> <tr> <td>Минимальное усилие расчленения розетки с ответным соединителем, Н:</td> <td colspan="2"></td> </tr> <tr> <td>-полного типа сочленения</td> <td colspan="2">22</td> </tr> <tr> <td>-ограниченного типа сочленения</td> <td colspan="2">9</td> </tr> <tr> <td>-скользящего сочленения</td> <td colspan="2">2,2</td> </tr> <tr> <td>Количество сочленений, не менее</td> <td colspan="2">100</td> </tr> </table>			Минимальное усилие расчленения розетки с ответным соединителем, Н:			-полного типа сочленения	22		-ограниченного типа сочленения	9		-скользящего сочленения	2,2		Количество сочленений, не менее	100																									
Минимальное усилие расчленения розетки с ответным соединителем, Н:																																									
-полного типа сочленения	22																																								
-ограниченного типа сочленения	9																																								
-скользящего сочленения	2,2																																								
Количество сочленений, не менее	100																																								
<p>Эксплуатационные характеристики</p> <table border="1"> <tr> <td>Рабочий диапазон температур, °С</td> <td colspan="2">-60...+155</td> </tr> <tr> <td>Минимальный срок службы, не менее, лет</td> <td colspan="2">25</td> </tr> </table>			Рабочий диапазон температур, °С	-60...+155		Минимальный срок службы, не менее, лет	25																																		
Рабочий диапазон температур, °С	-60...+155																																								
Минимальный срок службы, не менее, лет	25																																								





РОЗЕТКА КАБЕЛЬНАЯ УГЛОВАЯ СР-50-970ФВ

Присоединительные размеры	SMP по MIL-STD-348B, Fig. 326		
Инструкция по сборке	КАПД.434511.019 ТУ		
*Размеры А и Б обеспечивают врубное соединение с ответным соединителем. Соединитель условно показан в рабочем (деформированном) состоянии	Условное обозначение	$\varnothing D, \text{мм}$	Масса, г, не более
	СР-50-970ФВ-00	1,25Н11 ^(+0,06)	0,5
	СР-50-970ФВ-01	1,6Н11 ^(+0,06)	0,49
	СР-50-970ФВ-02	2,25Н11 ^(+0,06)	0,49

**Материалы и покрытие проводников**

Материал и покрытие проводников	БрБ2	М1.Н3.3л-Ко(99,5-99,9)3
Материал изолятора	Ф-4	

Электрические характеристики

Номинальное волновое сопротивление, Ом	50
Диапазон частот, ГГц	0...26,5
Экранное затухание, не менее, дБ	-65
Рабочее напряжение максимальное (амплитудное значение), В	335
Допустимая мощность на частоте 2,2 ГГц, Вт	65
КСВН, не более	1,5
Прямые СВЧ-потери, дБ, не более	0,5
Сопротивление изоляции, не менее, МОм	5000
Переходное сопротивление контактов:	
-центрального проводника, не более, Ом	0,06
-наружного проводника, не более Ом	0,02
Статическая нестабильность переходного сопротивления контактов, не более, %	10
Динамическая нестабильность переходного сопротивления контактов, не более, %	30

Механические характеристики

Минимальное усилие расчленения розетки с ответным соединителем, Н:	22
-полного типа сочленения	9
-ограниченного типа сочленения	2,2
-скользящего сочленения	
Количество сочленений, не менее	100

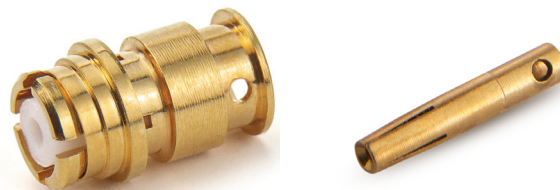
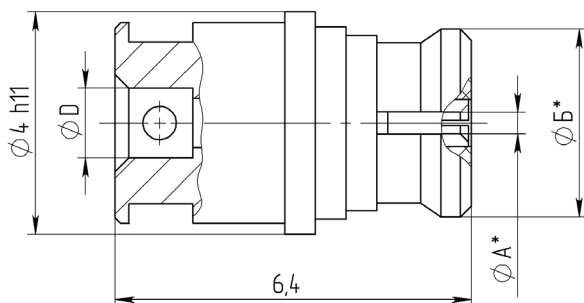
Эксплуатационные характеристики

Рабочий диапазон температур, °С	-60...+155
Минимальный срок службы, не менее, лет	25



РОЗЕТКА КАБЕЛЬНАЯ ПРЯМАЯ СР-50-971ФВ

Присоединительные размеры	SMP по MIL-STD-348B, Fig. 326	
Инструкция размеры	КАПД.434511.019 ТУ	
*Размеры А и Б обеспечивают врубное соединение с ответным соединителем. Соединитель условно показан в рабочем (деформированном) состоянии	Условное обозначение	Масса, г, не более
	Условное обозначение	Масса, г, не более
	Условное обозначение	Масса, г, не более
	Условное обозначение	Масса, г, не более



Материалы и покрытие проводников

Материал и покрытие проводников	БрБ2	М1.НЗ.Зл-Ко(99,5-99,9)3
Материал изолятора	Ф-4	

Электрические характеристики

Номинальное волновое сопротивление, Ом	50
Диапазон частот, ГГц	0...40
Экранное затухание, не менее, дБ	-65
Рабочее напряжение максимальное (амплитудное значение), В	335
Допустимая мощность на частоте 2,2 ГГц, Вт	65
КСВН, не более	1,6
Прямые СВЧ-потери, дБ, не более	0,55
Сопротивление изоляции, не менее, МОм	5000
Переходное сопротивление контактов:	
-центрального проводника, не более, Ом	0,06
-наружного проводника, не более Ом	0,02
Статическая нестабильность переходного сопротивления контактов, не более, %	10
Динамическая нестабильность переходного сопротивления контактов, не более, %	30

Механические характеристики

Минимальное усилие расчленения розетки с ответным соединителем, Н:	
-полного типа сочленения	22
-ограниченного типа сочленения	9
-скользящего сочленения	2,2
Количество сочленений, не менее	100

Эксплуатационные характеристики

Рабочий диапазон температур, °С	-60...+155
Минимальный срок службы, не менее, лет	25

СОЕДИНИТЕЛИ РАДИОЧАСТОТНЫЕ КОАКСИАЛЬНЫЕ





ПЕРЕХОД ГЕРМЕТИЧНЫЙ МИКРОПОЛОСКОВЫЙ СРГ-50-972В

Присоединительные размеры		SMP по MIL-STD-348B, Fig. 326	
Инструкция по сборке		КАПД.434511.019 ТУ	
Условное обозначение	Тип сочленения	Ø D, мм	Масса, г, не более
СРГ-50-972В	Полный	2,93Н10 ^(+0,04)	0,10
СРГ-50-972В-01	Ограниченный	3Н10 ^(+0,048)	0,09
СРГ-50-972В-02	Скользкий	3,15Н10 ^(+0,048)	0,09
Материалы и покрытие проводников			
Материал и покрытие проводников		29НК	М1.Н3.Зл-Ко(99,5-99,9)3
Материал изолятора		Стекло С52-1	
Электрические характеристики			
Номинальное волновое сопротивление, Ом		50	
Диапазон частот, ГГц		0...18	
Экранное затухание, не менее, дБ		-65	
Рабочее напряжение максимальное (амплитудное значение), В		335	
Допустимая мощность на частоте 2,2 ГГц, Вт		65	
КСВН, не более		1,35	
Прямые СВЧ-потери, дБ, не более		0,35	
Сопротивление изоляции, не менее, МОм		5000	
Переходное сопротивление контактов:			
-центрального проводника, не более, Ом		0,06	
-наружного проводника, не более Ом		0,02	
Статическая нестабильность переходного сопротивления контактов, не более, %		10	
Динамическая нестабильность переходного сопротивления контактов, не более, %		30	
Механические характеристики			
Минимальное усилие расчленения, Н:			
- для соединения с полным типом сочленения		22	
- для соединения с ограниченным типом сочленения		9	
- для соединения со скользящим типом сочленения		2,2	
Допустимое количество сочленений и расчленений, не менее:			
- для соединения с полным защёлкиванием		100	
- для соединения с ограниченным защёлкиванием		500	
- для скользящего соединения		1000	
Эксплуатационные характеристики			
Пониженное атмосферное давление, Па		0,67·10 ³	
Повышенное атмосферное давление, Па		294480	
Натекание (герметичность), не более, м ³ ·Па·с ⁻¹		1,3·10 ⁻¹¹	
Рабочий диапазон температур, °С		-60...+155	
Минимальный срок службы, не менее, лет		25	



ПЕРЕХОД ГЕРМЕТИЧНЫЙ ВИЛКА-ВИЛКА СРГ-50-974В

Присоединительные размеры		SMP по MIL-STD-348B, Fig. 326	
Инструкция по сборке		КАПД.434511.019 ТУ	
Условное обозначение	Тип сочленения	Ø D, мм	Масса, г, не более
СРГ-50-974В	Полный	2,93Н10 ^(+0,04)	0,85
СРГ-50-974В-01	Ограниченный	3Н10 ^(+0,048)	0,85
СРГ-50-974В-02	Скользкий	3,15Н10 ^(+0,048)	0,84
Материалы и покрытие проводников			
Материал и покрытие проводников		29НК	М1.Н3.3л-Ко(99,5-99,9)3
Материал изолятора		Стекло С52-1	
Электрические характеристики			
Номинальное волновое сопротивление, Ом		50	
Диапазон частот, ГГц		0...18	
Экранное затухание, не менее, дБ		-65	
Рабочее напряжение максимально (амплитудное значение), В		335	
Допустимая мощность на частоте 2,2 ГГц, Вт		65	
КСВН, не более		1,35	
Прямые СВЧ-потери, дБ, не более		0,35	
Сопротивление изоляции, не менее, МОм		5000	
Переходное сопротивление контактов:			
-центрального проводника, не более, Ом		0,06	
-наружного проводника, не более Ом		0,02	
Статическая нестабильность переходного сопротивления контактов, не более, %		10	
Динамическая нестабильность переходного сопротивления контактов, не более, %		30	
Механические характеристики			
Минимальное усилие расчленения, Н:			
- для соединения с полным типом сочленения		22	
- для соединения с ограниченным типом сочленения		9	
- для соединения со скользящим типом сочленения		2,2	
Допустимое количество сочленений и расчленений, не менее:			
- для соединения с полным защёлкиванием		100	
- для соединения с ограниченным защёлкиванием		500	
- для скользящего соединения		1000	
Эксплуатационные характеристики			
Пониженное атмосферное давление, Па		0,67·10 ³	
Повышенное атмосферное давление, Па		294480	
Натекание (герметичность), не более, м ³ ·Па·с ⁻¹		1,3·10 ⁻¹¹	
Рабочий диапазон температур, °С		-60...+155	
Минимальный срок службы, не менее, лет		25	





ВИЛКА ДЛЯ ПОВЕРХНОСТНОГО МОНТАЖА СР-50-973В

Присоединительные размеры		SMP по MIL-STD-348B, Fig. 326	
Инструкция по сборке		КАПД.434511.019 ТУ	
Условное обозначение	Тип сочленения	Ø D, мм	Масса, г, не более
СР-50-973В	Полный	2,93Н10 ^(+0,04)	0,32
СР-50-973В-01	Ограниченный	3Н10 ^(+0,048)	0,32
СР-50-973В-02	Скользющий	3,15Н10 ^(+0,048)	0,31
Материалы и покрытие проводников			
Материал и покрытие проводников		БрБ2	М1.Н3.Зл-Ко(99,5-99,9)3
Материал изолятора		Ф-4	
Электрические характеристики			
Номинальное волновое сопротивление, Ом		50	
Диапазон частот, ГГц		0...18	
Экранное затухание, не менее, дБ		-65	
Рабочее напряжение максимальное (амплитудное значение), В		335	
Допустимая мощность на частоте 2,2 ГГц, Вт		65	
КСВН, не более		1,6	
Прямые СВЧ-потери, дБ, не более		0,5	
Сопротивление изоляции, не менее, МОм		5000	
Переходное сопротивление контактов			
-центрального проводника, не более, Ом		0,06	
-наружного проводника, не более Ом		0,02	
Статическая нестабильность переходного сопротивления контактов, не более, %		10	
Динамическая нестабильность переходного сопротивления контактов, не более, %		30	
Механические характеристики			
Минимальное усилие расчленения, Н:			
- для соединения с полным типом сочленения		22	
- для соединения с ограниченным типом сочленения		9	
- для соединения со скользящим типом сочленения		2,2	
Допустимое количество сочленений и расчленений, не менее:			
- для соединения с полным защёлкиванием		100	
- для соединения с ограниченным защёлкиванием		500	
- для скользящего соединения		1000	
Эксплуатационные характеристики			
Рабочий диапазон температур, °С		-60...+155	
Минимальный срок службы, не менее, лет		25	



ПЕРЕХОД КОАКСИАЛЬНЫЙ ГЕРМЕТИЧНЫЙ ВИЛКА-ВИЛКА ТИПА ПКГ-50

Присоединительные размеры		SMP по MIL-STD-348B, Fig. 326	
Инструкция по сборке		ФИМД.430421.003 ТУ	
Условное обозначение	Тип сочленения	$\varnothing D$, мм	Масса, г, не более
ПКГ-50-003-01-19-В	Полный	2,93Н10 ^(+0,04)	0,804
ПКГ-50-003-02-19-В	Ограниченный	3Н10 ^(+0,04)	0,798
ПКГ-50-003-03-19-В	Скользющий	3,15Н10 ^(+0,048)	0,784
Материалы и покрытие проводников			
Материал и покрытие проводников		29НК	М1.НЗ.Зл-Ко(99,5-99,9)З
Материал изолятора		Стекло С52-1	-
Электрические характеристики			
Номинальное волновое сопротивление, Ом			50
Диапазон частот, ГГц			0...18
Экранное затухание, не менее, дБ			-65
Рабочее напряжение максимально (амплитудное значение), В			335
Допустимая мощность на частоте 2,2 ГГц, Вт			65
КСВН, не более			1,35
Прямые СВЧ-потери, дБ, не более			0,35
Сопротивление изоляции, не менее, МОм			5000
Переходное сопротивление контакта, не более, Ом:			
- центрального проводника			0,06
- наружного проводника			0,02
Статическая нестабильность переходного сопротивления контакта, не более, %			10
Динамическая нестабильность переходного сопротивления контакта, не более, %			30
Механические характеристики			
Минимальное усилие расчленения, Н:			
- для переходов с полным типом сочленения			22
- для переходов с ограниченным типом сочленения			9
- для переходов со скользящим типом сочленения			2,2
Допустимое количество сочленений и расчленений, не менее:			
- для переходов с полным типом сочленения			100
- для переходов с ограниченным типом сочленения			500
- для переходов со скользящим типом сочленения			1000
Эксплуатационные характеристики			
Пониженное атмосферное давление, Па			0,67·10 ³
Повышенное атмосферное давление, Па			294480
Натекание (герметичность), м ³ ·Па/с			1,3·10 ⁻¹¹
Рабочий диапазон температур, °С			-60...+155
Минимальный срок службы, не менее, лет			25





ПЕРЕХОД КОАКСИАЛЬНЫЙ ГЕРМЕТИЧНЫЙ МИКРОПОЛОСКОВЫЙ ТИПА ПКГМ-50

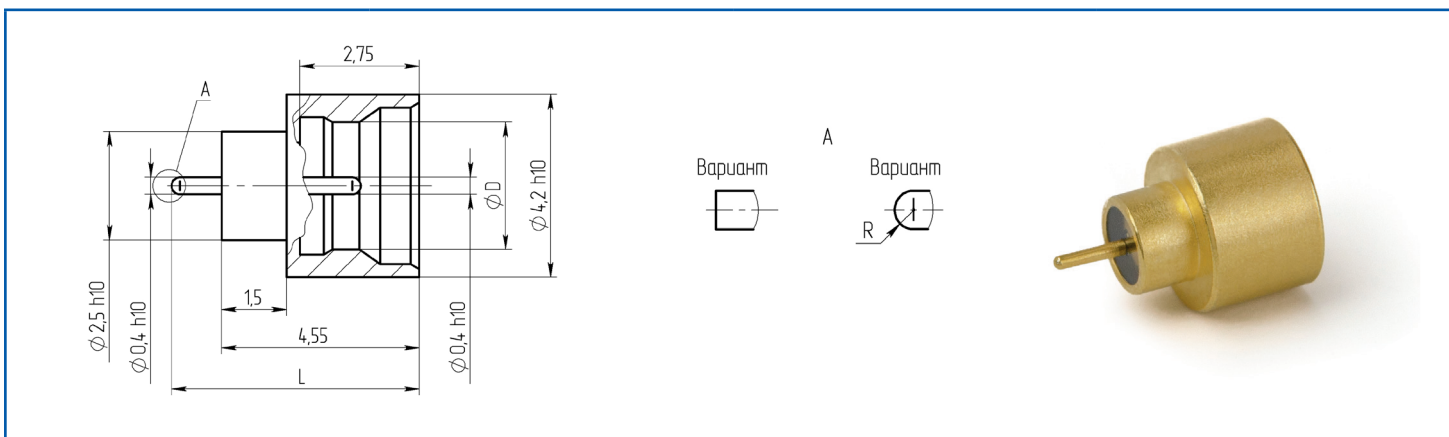
Присоединительные размеры		SMP по MIL-STD-348B, Fig. 326			
Инструкция по сборке		ФИМД.430421.003 ТУ			
Номер разработки	Тип сочленения	L1, мм	L2, мм	Ø D, мм	Масса, г, не более
001	Полный	1,5	3,55	2,93 Н10 ^(+0,04)	0,11
	Ограниченный	1,5	3,55	3 Н10 ^(+0,04)	0,11
	Скользющий	1,5	3,55	3,15 Н10 ^(+0,048)	0,11
Габаритный размер L переходов номера разработки 001 выбирается из ряда: 4,2; 4,3; 4,45; 4,55; 4,7; 4,85; 4,95; 5,1; 5,2; 5,35; 5,45; 5,6; 5,7; 5,85; 5,95; 6,1; 6,25; 6,35; 6,5; 6,6; 6,75; 6,85; 7; 7,1; 7,25; 7,35					
007	Полный	1	3,05	2,93 Н10 ^(+0,04)	0,10
	Ограниченный	1	3,05	3 Н10 ^(+0,04)	0,10
	Скользющий	1	3,05	3,15 Н10 ^(+0,048)	0,09
Габаритный размер L переходов номера разработки 007 выбирается из ряда: 3,7; 3,8; 3,95; 4,15; 4,2; 4,35; 4,45; 4,6; 4,7; 4,85; 4,95; 5,1; 5,2; 5,35; 5,45; 5,6; 5,75; 5,85; 6; 6,1; 6,25; 6,35; 6,5; 6,6; 6,75; 6,85					

Структура обозначения перехода ПКГМ-50

ТИП	ИСПОЛНЕНИЕ						
	50	XXX	XX	X,XXP	19	X	
ПКГМ							
Переход Коаксиальный Герметичный м - микрополосковый							
Значение волнового сопротивления, Ом							
Номер разработки							В - всеклиматическое исполнение (В)
Номер исполнения по типу сочленения: 01-полный; 02-ограниченный; 03-скользящий.							19 - присоединительный размер: MIL-STD-348B, Fig. 326 (тип SMP).
X,XX - длина токовывода, мм., выбирается из ряда: 0,65; 0,75; 0,9; 1; 1,15; 1,3; 1,4; 1,55; 1,65; 1,8; 1,9; 2,05; 2,15; 2,3; 2,4; 2,55; 2,7; 2,8; 2,95; 3,05; 3,2; 3,3; 3,45; 3,55; 3,7; 3,8;							P - радиус на торце токовывода (символ отсутствует при отсутствии радиуса на торце токовывода).

СОЕДИНИТЕЛИ РАДИОЧАСТОТНЫЕ КОАКСИАЛЬНЫЕ





Номер разработки	Тип сочленения	Ø D, мм	Масса, г, не более
002	Полный	2,93 Н10 ^(+0,04)	0,19
	Ограниченный	3 Н10 ^(+0,04)	
	Скользющий	3,15 Н10 ^(+0,048)	

Габаритный размер L переходов номера разработки 002 выбирается из ряда: 5,2; 5,3; 5,45; 5,55; 5,7; 5,85; 5,95; 6,1; 6,2; 6,35; 6,45; 6,6; 6,7; 6,85; 6,95; 7,1; 7,25; 7,35; 7,5; 7,6; 7,75; 7,85; 8; 8,1; 8,25; 8,35.

Материалы и покрытие проводников		
Материал и покрытие проводников	29НК	М1.Н3.3л-Ко(99,5-99,9)3
Материал изолятора	Стекло С52-1	-
Электрические характеристики		
Номинальное волновое сопротивление, Ом	50	
Диапазон частот, ГГц	0...18	
Экранное затухание, не менее, дБ	-65	
Рабочее напряжение максимальное (амплитудное значение), В	335	
Допустимая мощность на частоте 2,2 ГГц, Вт	65	
КСВН, не более	1,35	
Прямые СВЧ-потери, дБ, не более	0,35	
Сопротивление изоляции, не менее, МОм	5000	
Переходное сопротивление контакта, не более, Ом:		
- центрального проводника	0,06	
- наружного проводника	0,02	
Статическая нестабильность переходного сопротивления контакта, не более, %	10	
Динамическая нестабильность переходного сопротивления контакта, не более, %	30	
Механические характеристики		
Минимальное усилие расчленения, Н:		
- для переходов с полным типом сочленения	22	
- для переходов с ограниченным типом сочленения	9	
- для переходов со скользящим типом сочленения	2,2	
Допустимое количество сочленений и расчленений, не менее:		
- для переходов с полным типом сочленения	100	
- для переходов с ограниченным типом сочленения	500	
- для переходов со скользящим типом сочленения	1000	
Эксплуатационные характеристики		
Пониженное атмосферное давление, Па	0,67·10 ³	
Повышенное атмосферное давление, Па	294480	
Натекание (герметичность), не более, м ³ ·Па/с	1,3·10 ⁻¹¹	
Рабочий диапазон температур, °С	-60...+155	
Минимальный срок службы, не менее, лет	25	

КАБЕЛЬНЫЕ СБОРКИ

АО «Иркутский релейный завод» предлагает комплекс услуг по изготовлению кабельных сборок:

- Производство кабельных сборок с применением соединителей типа SMA, SMP, N-типа, типа IX и других импортного и отечественного производства по конструкторской документации или техническим требованиям заказчика;
- Контроль основных электрических параметров кабельных сборок: КСВН и прямых потерь в заданном заказчиком диапазоне частот, электрической прочности и сопротивления изоляции.





ТИПЫ ПРИМЕНЯЕМОГО КАБЕЛЯ

Соединители радиочастотные с диапазоном рабочей частоты до 40 ГГц КАПД.434511.019.ТУ.

Наименование соединителя	Тип кабеля	Внешний вид
Розетка кабельная прямая СР-50-969ФВ-00	0,047"	
Розетка кабельная прямая СР-50-969ФВ-01	PK50-1-23, PK50-1-24	
Розетка кабельная прямая СР-50-969ФВ-02	0,086", PK50-1,5-22	
Розетка кабельная угловая СР-50-970ФВ-00	0,047"	
Розетка кабельная угловая СР-50-970ФВ-01	PK50-1-23, PK50-1-24	
Розетка кабельная угловая СР-50-970ФВ-02	0,086", PK50-1,5-22	
Розетка кабельная прямая СР-50-971ФВ-00	0,047"	
Розетка кабельная прямая СР-50-971ФВ-01	PK50-1-23, PK50-1-24	
Розетка кабельная прямая СР-50-971ФВ-02	0,086", PK50-1,5-22	

Соединители радиочастотные с диапазоном рабочей частоты до 18 ГГц ФИМД.430421.002 ТУ.

Наименование соединителя	Тип кабеля	Внешний вид
Вилка кабельная прямая СР-50-875ИрФМ	PK50-1,5-22, SR-085, RG-405, SUCOFORM 86, MULTIFLEX 086, EZ_86	
Вилка кабельная прямая СР-50-875ИрФМ-01	PK50-2-25, SUCOFORM 113, PK50-2-215	
Вилка кабельная прямая СР-50-875ИрФМ-02	PK50-3-28, PK50-3-29, SR-141, RG-402, SUCOFORM 141, MULTIFLEX 141, EZ_141	
Вилка кабельная прямая СР-50-875ИрФД	PK50-1,5-22, SR-085, RG-405, SUCOFORM 86, MULTIFLEX 086, EZ_86	
Вилка кабельная прямая СР-50-875ИрФД-01	PK50-2-25, SUCOFORM 113, PK50-2-215	
Вилка кабельная прямая СР-50-875ИрФД-02	PK50-3-28, PK50-3-29, SR-141, RG-402, SUCOFORM 141, MULTIFLEX 141, EZ_141	
Вилка кабельная угловая СР-50-805ИрФМ	PK50-1,5-22, SR-085, RG-405, SUCOFORM 86, MULTIFLEX 086, EZ_86	
Вилка кабельная угловая СР-50-805ИрФМ-01	PK50-2-25, SUCOFORM 113, PK50-2-215	
Вилка кабельная угловая СР-50-805ИрФМ-02	PK50-3-28, PK50-3-29, SR-141, RG-402, SUCOFORM 141, MULTIFLEX 141, EZ_141	
Вилка кабельная угловая СР-50-805ИрФД	PK50-1,5-22, SR-085, RG-405, SUCOFORM 86, MULTIFLEX 086, EZ_86	
Вилка кабельная угловая СР-50-805ИрФД-01	PK50-2-25, SUCOFORM 113, PK50-2-215	
Вилка кабельная угловая СР-50-805ИрФД-02	PK50-3-28, PK50-3-29, SR-141, RG-402, SUCOFORM 141, MULTIFLEX 141, EZ_141	



ПЕРЕХОД КОАКСИЛЬНЫЙ ГЕРМЕТИЧНЫЙ (СВЕРХВЫСОКОЧАСТОТНЫЙ ВВОД) ТИПА ПКГс-50

Инструкция по сборке		ФИМД.430421.003 ТУ			
Обозначение по ТУ	Рис.	L	l	∅ D	∅ d
ПКГс-50-006-3,50-В	1	10 _(-0,075)	3,5±0,05	∅10,5h10 _(-0,07)	∅1,3h10 _(-0,04)
ПКГс-50-006-3,50Р-В	2	10 _(-0,075)	3,5±0,05	∅10,5h10 _(-0,07)	∅1,3h10 _(-0,04)
ПКГс-50-008-4,60-В	1	12 _(-0,075)	4,6±0,05	∅9h11 _(-0,09)	∅1h10 _(-0,04)
ПКГс-50-008-4,60Р-В	2	12 _(-0,075)	4,6±0,05	∅9h11 _(-0,09)	∅1h10 _(-0,04)
Материалы и покрытие проводников					
Материал и покрытие проводников		29НК		М1.НЗ.Зл-Ко(99,5-99,9)3	
Материал изолятора		Стекло С52-1		-	
Электрические характеристики					
Номинальное волновое сопротивление, Ом		50			
Диапазон частот, ГГц		0...8			
Экранное затухание, не менее, дБ		-65			
Рабочее напряжение максимальное (амплитудное значение), В		335			
Допустимая мощность на частоте 4 ГГц, Вт		200			
КСВН, не более		1,35			
Прямые СВЧ-потери, дБ, не более		0,35			
Сопротивление изоляции, не менее, МОм		5000			
Статическая нестабильность переходного сопротивления контакта, не более, %		10			
Динамическая нестабильность переходного сопротивления контакта, не более, %		30			
Эксплуатационные характеристики					
Пониженное атмосферное давление, Па		0,67·10 ³			
Повышенное атмосферное давление, Па		294480			
Натекание (герметичность), не более, м ³ ·Па/с		1,3·10 ⁻¹¹			
Рабочий диапазон температур, °С		-60...+155			
Минимальный срок службы, не менее, лет		25			



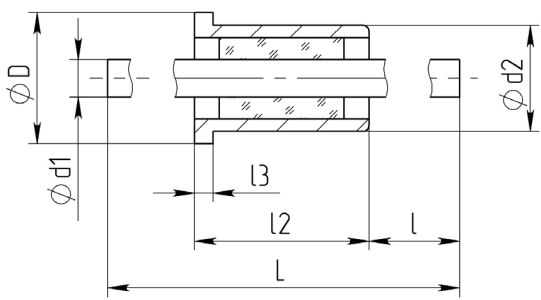
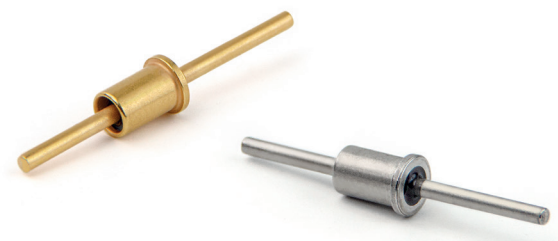
ГНЕЗДО ОДНОПОЛЮСНОЕ (СКОЛЬЗЯЩИЙ КОНТАКТ)



Инструкция по сборке		ФИМД.750740.001 ТУ	
Гнёзда обеспечивают передачу сверхвысокочастотной (СВЧ) энергии от токовывода герметичных коаксиальных микрополосковых переходов (КМПП) на микрополосковую плату. Монтаж гнёзд на микрополосковую плату осуществляется методом пайки или сварки. Материал гнезда – БрБ2. Покрытие: М1. НЗ. Зл-Ко(99,5-99,9)З			
Обозначение	Изображение	Конструкция, размеры, мм	Особенности применения
Г-0,39-1,9-М			Наружный диаметр гнезда однополюсного $\varnothing 0,6h9_{(-0,025)}$. Соединение с центральным проводником СВЧ-ввода $\varnothing 0,39$ мм, длиной не более 1 мм.
Г-0,39-3,8-М			Наружный диаметр гнезда однополюсного $\varnothing 0,7h9_{(-0,025)}$. Соединение с центральным проводником СВЧ-ввода $\varnothing 0,39$ мм, длиной не более 1,45 мм.
Г-0,6-5,1-М Г-0,5-5,1-М			Наружный диаметр гнезда однополюсного $\varnothing 1h9_{(-0,025)}$. Соединения с центральным проводником СВЧ ввода $\varnothing 0,6$ мм ($\varnothing 0,5$ мм для исполнения Г-0,5-5,1-М), длиной не более 2,65 мм
Г-0,6-3,8-М Г-0,5-3,8-М			Наружный диаметр гнезда однополюсного $\varnothing 1h9_{(-0,025)}$. Соединения с центральным проводником СВЧ ввода $\varnothing 0,6$ мм ($\varnothing 0,5$ мм для исполнения Г-0,5-3,8-М), длиной не более 2,65 мм
Г-0,39-4,4-М			Наружный диаметр гнезда однополюсного $\varnothing 0,72h9_{(-0,025)}$. Соединение с центральным проводником СВЧ-ввода $\varnothing 0,39$ мм, длиной не более 2,1 мм.
Г-0,3-4,5			Наружный диаметр гнезда $\varnothing 0,65h9_{(-0,025)}$. Соединение с центральным проводником СВЧ-ввода $\varnothing 0,3$ мм, длиной не более 1,9 мм.
Г-0,5-4,5			Наружный диаметр гнезда $\varnothing 1h9_{(-0,025)}$. Соединение с центральным проводником СВЧ-ввода $\varnothing 0,5$ мм, длиной не более 1,9 мм.



ПЕРЕХОД КОАКСИАЛЬНЫЙ ГЕРМЕТИЧНЫЙ (НИЗКОЧАСТОТНЫЙ ВВОД) ТИПА ПКГН

Инструкция по сборке				ФИМД.430421.003 ТУ			
 							
Обозначение по ТУ	ØD	Ød1	Ød2	L	l	l2	l2
ПКГН-005-5,20-В (УХЛ1)	Ø2,1 h11 _(-0,06)	Ø0,6 _(-0,05)	Ø1,7 h11 _(-0,06)	12 _(-0,11)	4 _(-0,1)	2,8 _(-0,075)	0,3 _(-0,025)
ПКГН-010-2,6-В	Ø2 h11 _(-0,06)	Ø0,6h9 _(-0,025)	Ø1,6 h10 _(-0,04)	7,5 _(-0,22)	2,6±0,2	2,35 _(-0,25)	0,3 _(-0,1)
Материалы и покрытие для ПКГН-005-5,20-В							
Материал и покрытие проводников				29НК		М1.Н3.Зл-Ко(99,5-99,9)3	
Материал изолятора				Стекло С52-1		-	
Материалы и покрытие для ПКГН-005-5,20-УХЛ1							
Материал и покрытие проводников				29НК		М1.Н6	
Материал и покрытие проводников				29НК		М1.Н6	
Материал изолятора				Стекло С52-1		-	
Материалы и покрытие для ПКГН-010-2,6-В							
Материал и покрытие проводников				29НК		М1.Хим.Н3.Зл-Ко(99,5-99,9)2	
Материал изолятора				Стекло С52-1		-	
Электрические характеристики							
Рабочее напряжение максимальное (амплитудное значение), В				335			
Допустимая мощность, Вт				200			
Сопротивление изоляции, не менее, МОм				5000			
Эксплуатационные характеристики							
Пониженное атмосферное давление, Па				0,67·10 ³			
Повышенное атмосферное давление, Па				294480			
Натекание (герметичность), не более, м ³ ·Па/с				1,3·10 ⁻¹¹			
Рабочий диапазон температур, °С				-60...+155			
Минимальный срок службы, не менее, лет				25			



ФИЛЬТР ФПГ- 01

Инструкция по сборке				КАПД.431145.001 ТУ				
Материалы и покрытие проводников								
Материал и покрытие проводников				29НК		М1.НЗ.Зл-Ко(99,5-99,9)З		
Материал изолятора				Стекло С52-1				
Электрические характеристики								
Номинальное волновое сопротивление, Ом				50				
Диапазон частот, ГГц				0...10				
Тангенс угла потерь, не более				0,035				
Условное обозначение исполнения фильтра	Номинальное напряжение, В (номинальный ток, А)	Номинальная ёмкость, пФ (отклонение ёмкости, %)	Температурный коэффициент ёмкости ТКЕ	Вносимое затухание А, дБ, не менее, на частоте				
				1 МГц	10 МГц	100 МГц	1 ГГц	10 ГГц
ФПГ-01-00	200 (5)	-	-	-	-	-	-	-
ФПГ-01-01	200 (5)	27 (0/+30)	М1500	-	-	-	5	15
ФПГ-01-02	200 (5)	100 (0/+30)	М1500	-	-	3	10	20
ФПГ-01-03	200 (5)	510 (0/+50)	Н50	-	-	10	15	35
ФПГ-01-04	200 (5)	1000 (0/+50)	Н50	-	3	15	20	35
ФПГ-01-05	100 (5)	5100 (0/+50)	Н50	-	10	20	30	45
ФПГ-01-06	50 (5)	10000 (0/+50)	Н50	3	15	25	35	50
ФПГ-01-07	50 (5)	30000 (0/+50)	Н50	10	20	35	45	55
Эксплуатационные характеристики								
Рабочий диапазон температур, °С				-60...+125				
Натекание (герметичность), не более, м ³ ·Па·С ⁻¹				1,3·10 ⁻¹¹				
Масса, г, не более				2				
Минимальный срок службы, не менее, лет				25				





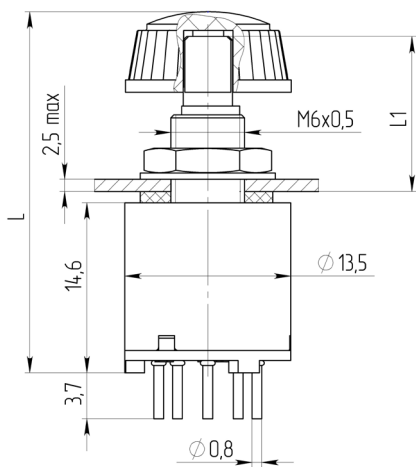
МПН-1, МПН-1Г



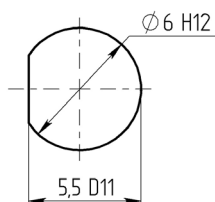
МПН-1, МПН-1Г – малогабаритные переключатели низкочастотные поворотные предназначены для коммутации электрических цепей постоянного и переменного тока на 10 положений с упором в крайних положениях и без него. МПН-1Г поставляется с дополнительным уплотнительным кольцом и имеет степень защиты IP 47. Вид климатического исполнения – УХЛ и В по ГОСТ 15150. Переключатели МПН-1 и МПН-1Г соответствуют техническим условиям ОУЗ.602.067 ТУ.

ПЕРЕКЛЮЧАТЕЛИ ЭЛЕКТРОМЕХАНИЧЕСКИЕ ПОВОРОТНЫЕ

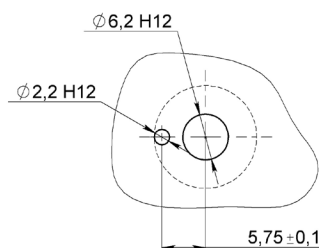
Габаритные и установочные размеры



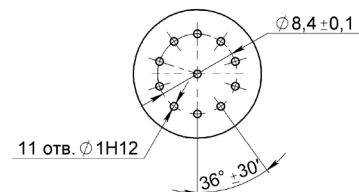
Разметка для крепления МПН-1Г



Разметка панели МПН-1



Разметка платы



Технические характеристики	
Габаритные размеры (без выводов), мм	26 (29,1) 34×Ø13,5
Масса, г, не более	8,5; 9
Степень защиты	IP 40; IP 47
Тип монтажа	объемный, печатный
Схема электрическая принципиальная	
Режимы коммутации	
Коммутируемое напряжение, В	1,5-30
Коммутируемый ток, А	0,005-0,5
Электробезопасность	
Сопротивление изоляции, МОм, не менее	1000
Электрическая прочность изоляции, В, не более	500
Сопротивление электрического контакта переключателя должно быть, Ом, не более	0,015
Условия эксплуатации	
Синусоидальная вибрация в диапазоне частот 1-3000 Гц с амплитудой ускорения, g	20
Ударная прочность: Одиночные удары – пиковое ударное ускорение при длительности действия 0,1-1 мс, g Многokратные удары – пиковое ударное ускорение при длительности действия 1-3 мс, g	1000
	150
Акустические шумы: Уровень звукового давления в диапазоне частот 50-10000 Гц, дБ, не более	150
Линейное ускорение, g	200
Температура окружающей среды, °С	от -60 до +100
Относительная влажность воздуха при температуре 25°С исполнение УХЛ, и при температуре 35°С исполнение В, %, не более	98
Параметры надежности	
Электрическая износостойкость, циклов: - в нормальных климатических условиях - при повышенной температуре (100°С) - при пониженном атмосферном давлении (0,67 кПа)	7500
	3750
	2500
Минимальная наработка, часов	5000
Гарантийный срок службы, лет	20

Конструктивное исполнение	Габаритный размер L, мм
МПН-1	26
МПН-1Г	29,1
МПН-1У	34



МПН-1М

Технические характеристики	
Габаритные размеры корпуса (без выводов), мм:	14,6 х Ø 13,5
Масса, г., не более:	8,5
Степень защиты	IP 40, IP 47
Тип монтажа	объемный и печатный
Схема электрическая принципиальная	

Электрические параметры	
Максимальная нагрузка:	30В пост., пер.; 0,5А; 1,0А; 2,0А
Минимальная нагрузка:	1,5В пост., 5мкА; 5мА.
Коммутируемая нагрузка в статическом положении	до 10А/30В постоянного тока.
Сопротивление контакта при напряжении 6В и токе 100мА, Ом., не более	0,015
Электрическая прочность изоляции, В (эфф.)	500
Сопротивление изоляции при напряжении 100В постоянного тока, МОм, не менее	1000

Параметры окружающей среды	
Климатическая категория по ГОСТ 28198 (приложение А)	60/100/21
Синусоидальная вибрация в диапазоне частот 20 – 3000 Гц. амплитуда ускорения м/с ² (g)	200(20)
Механический удар: одиночного действия, м/с ² (g)	1500(150)

Параметры надежности в зависимости от исполнения					
Исполнение		Нагрузка активная I, А/У, В		Износоустойчивость, циклов	
По схеме коммутации	По степени защиты	минимальная	максимальная	Суммарное кол-во	в том числе при максимальной температуре
10П1Н	IP40	5·10 ⁻⁶ /1,5 –	0,5/30 – /100 ~	7500	3750
10П1Н	IP47	5·10 ⁻³ /1,5 –	1,0/30 – /100 ~	7500	3750
5П1Н*	IP47	5·10 ⁻³ /1,5 –	2,0/30 – /100 ~	10000	2500
Гарантийный срок службы, лет				20	



МПН-1М малогабаритный поворотный низкочастотный переключатель предназначен для коммутации электрических цепей постоянного и переменного тока электронной аппаратуры. Является модернизированным вариантом переключателя МПН-1, расширяющим эксплуатационные характеристики в части коммутируемых нагрузок и ресурса. Технические условия ФИМД 640121.001 ТУ соответствуют ГОСТ 28381 (МЭК 512), ГОСТ 29011 (МЭК 1020-2), ГОСТ Р 50477 (МЭК 1020-2-1-91), ГОСТ 4907 (МЭК 390), ГОСТ 14254 (IEC 60529:2013), ГОСТ 28198 (МЭК 68-1-88), ГОСТ 17464. Переключатели с разрывным переключением контактов имеют 2 варианта электрических схем коммутации, 2 варианта размера вылета вала от монтажной плоскости, 2 степени защиты от проникновения посторонних тел и воды и 2 варианта базирования на передней панели прибора.

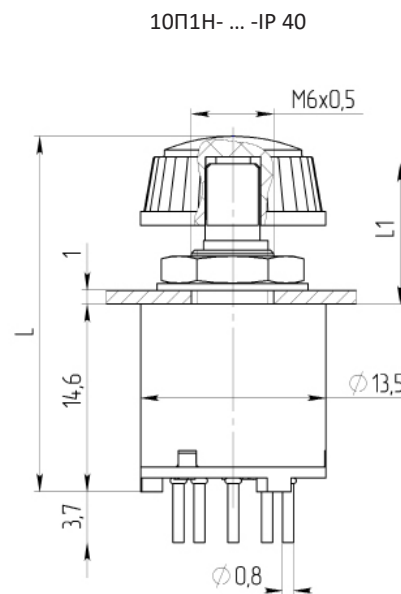




Структура обозначения переключателя МПН-1М

ТИП	ИСПОЛНЕНИЕ					
	5П	1Н	3	2	IP47	X
МПН-1М						
Малогабаритный поворотный низкочастотный 1 - номер разработки М - модернизированный						
Количество положений: 10; 5						
Количество направлений: 1						
Тип вала: 1 - ВС-1 ⊕ 3 - ВС-3 ⊕						
Вылет вала от монтажной плоскости, L1: 1 - 10 мм 2 - 12,5 мм						
Исполнение по степени защиты: IP40 IP47						
Дополнительная опция: Р - с ручкой						

Габаритные и присоединительные размеры



Пример обозначения типа и исполнения переключателя и его расшифровка:

МПН-1М 5П1Н 31 IP47 - Р ФИМД.640121. 001 ТУ

МПН-1М – малогабаритный поворотный низкочастотный, первая модернизированная разработка;

5П1Н – пять положений, одно направление;

3 – вал управления с лыской ВС-3 по ГОСТ 4907;

1 – размер вылета вала от монтажной плоскости – 10 мм;

IP 47 – степень защиты по ГОСТ 14254;

Р – с ручкой;

Примечание – исполнение 5П1Н «кругового вращения» возможно по особому заказу.

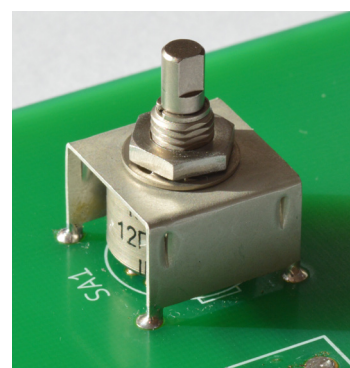
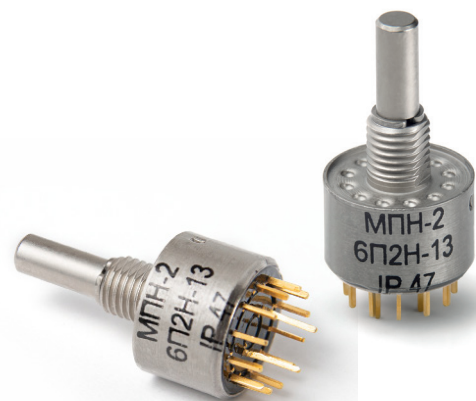
МПН-2

Технические характеристики	
Габаритные размеры корпуса (без выводов), мм	9,1 × ø 14,0
Масса, г, не более	8
Степень защиты	IP40, IP47, IP48
Тип монтажа	объемный и печатный
Электрические параметры	
Максимальная нагрузка а) МПН-2 б) МПН-2N	30 В пост.; 75 В перем.; 0,5 А 30 В; 0,2 А
Минимальная нагрузка а) МПН-2 б) МПН-2N	1,5 В пост.; 5 мкА пост. 1,5 В; 0,1 мА
Сопротивление электрического контакта переключателя должно быть, Ом, не более	0,04
Электрическая прочность изоляция, В (эфф.)	250
Сопротивление изоляции при напряжении 100 В постоянного тока, МОм, не менее	10
Параметры окружающей среды	
Климатическая категория по ГОСТ 29198 (приложение А)	60/100/21
Быстрая смена температур, °С	-60...+100
Пониженное атмосферное давление (рабочее), Па	6·10 ⁴ (450 мм рт.ст.)
Синусоидальная вибрация в диапазоне частот 20-3000 Гц, амплитуда ускорения м/с ²	200 (20)
Механический удар а) одиночного действия, м/с ² б) многократного действия, м/с ²	10000 (1000) 1500 (150)
Износоустойчивость для исполнения 12П1Н*, циклов, min	
Механическая	12000
Электрическая при максимальной токовой нагрузке 0,5 А, 30 В при нормальной температуре	12000
Электрическая при максимальной токовой нагрузке 0,2 А, 30 В при нормальной температуре	10000
Электрическая при максимальной токовой нагрузке 0,5 А, 30 В при максимальной рабочей температуре	1000
Гарантийный срок службы, лет	20

*Для иных схем коммутации с увеличением обратно пропорционально с уменьшением количества положений (П).

ТИП	ИСПОЛНЕНИЕ						
	X	12П	1Н	1	2	IP40	X
МПН-2	X						X
Малогабаритный поворотный низкочастотный 2 - номер разработки							Дополнительная опция: 0 - кронштейн для крепления на печатную плату 1 - защищенная позиция* 2 - отличия по присоединительным размерам
Тип контакта: - N - с разрывом эл. цепи при переключении - отсутствие знака обозначает переключение без разрыва эл. цепи							Исполнение по степени защиты: IP 40 IP 47 IP 48
Количество положений (от 2 до 12) 3...12 2...6 2...4 2...3							Вылет вала от монтажной плоскости: 1 - 10 мм 2 - 12,5 мм 3 - 16 мм 4 - 20 мм
Количество направлений: 4 3 2 1							Тип вала: 1 - ВС-1 ⊕ 2 - ВС-2 ⊕ 3 - ВС-3 ⊕

* - только для исполнения МПН-2 ХП ХН ЗЗ IPXX - 1






МПН-2 малогабаритный поворотный низкочастотный переключатель предназначен для коммутации электрических цепей постоянного и переменного тока электронной аппаратуры с упором в крайних положениях. Технические условия ФИМД640121.002 ТУ соответствуют ГОСТ 29011-91 (МЭК 1020.2-89), ГОСТ Р 50477-93 (МЭК 1020-2-1-91), ГОСТ 4907-81 (МЭК 390), ГОСТ 14254-96 (МЭК 529), ГОСТ 28198-89 (МЭК 68-1).

ПЕРЕКЛЮЧАТЕЛИ ЭЛЕКТРОМЕХАНИЧЕСКИЕ ПОВОРОТНЫЕ





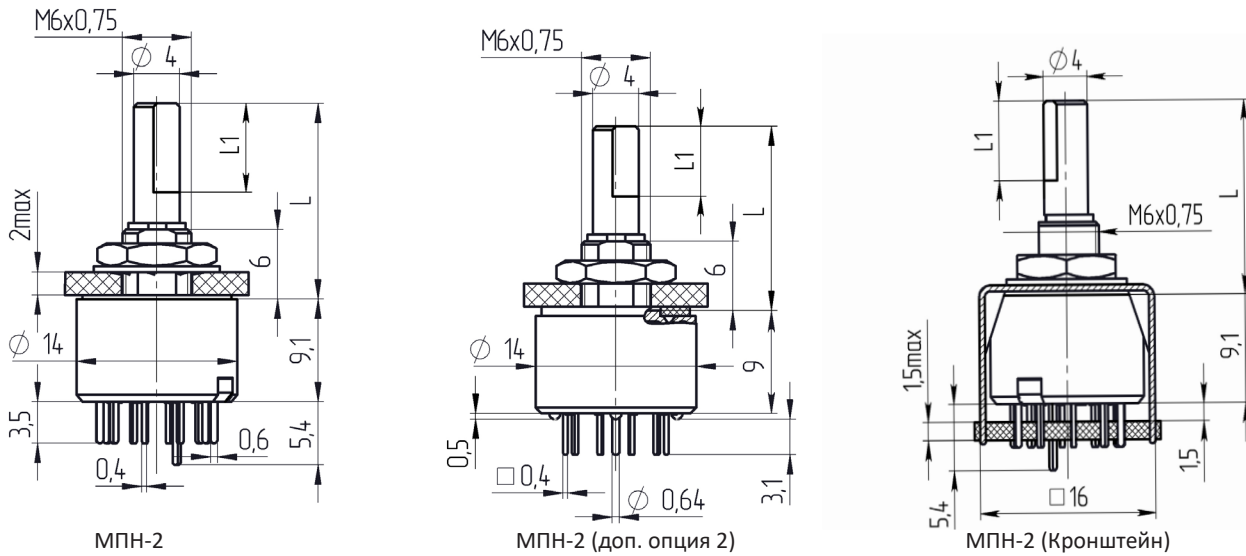
Исполнение по типу и присоединительным размерам вала по ГОСТ4907 (МЭК390)

Тип вала	Вылет вала от монтажной плоскости L (мм)	Длина лыски вала L1 (мм)
BC-1 	10; 12,5; 16; 20	-
BC-2 	10; 12,5; 16; 20	-
BC-3 	10; 12,5; 16; 20	3; 4; 8; 12 (соответственно)

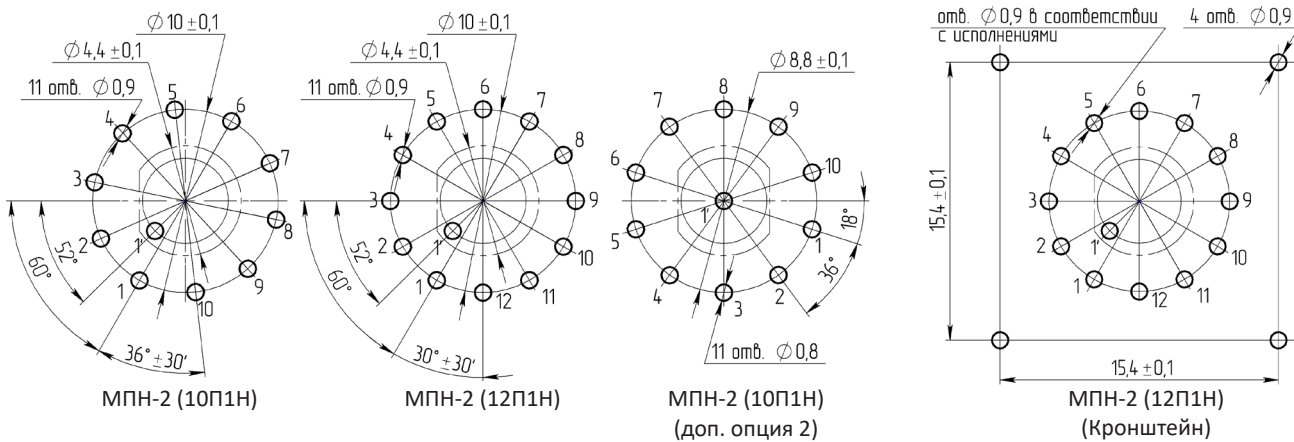
Пример обозначения типа и исполнения переключателя и его расшифровка:

МПН-2-12П1Н 1 2 IP40 ФИМД.640121.002 ТУ
 МПН-2 – малогабаритный поворотный низкочастотный (вторая разработка)
 12П1Н – двенадцать положений, одно направление
 Тип приводного вала – BC-1 по ГОСТ 4907 (МЭК 390)
 Вылет вала от монтажной плоскости – 12,5 мм
 Степень защиты – IP 40 по ГОСТ 14254 (МЭК 529)

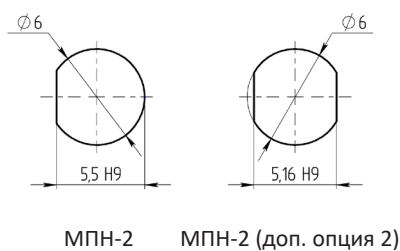
Габаритные и присоединительные размеры



Разметка для крепления на плату (вид со стороны вала)



Разметка для крепления на панель



Исполнения переключателей по схемам коммутации

Исполнения	Количество рабочих положений	Количество направлений	Электрическая схема
12П1Н*	12	1	
11П1Н	11		
10П1Н*	10		
9П1Н	9		
8П1Н	8		
7П1Н	7		
6П2Н	6	2	
5П2Н	5		
4П2Н	4		
3П2Н	3		
2П2Н	2		
4П3Н	4		3
3П3Н	3		
2П3Н	2		
3П4Н	3	4	
2П4Н	2		
10П1Н*	10	1	

* – исполнения 12П1Н и 10П1Н могут быть с упором в крайних положениях, а могут быть кругового вращения, что оговаривается при заказе

Примечание - угол поворота вала управления между соседними положениями:

– 30° – для схем 12П1Н, 11П1Н, 6П2Н, 4П3Н, 3П3Н, 2П3Н, 3П4Н, 2П4Н;

– 36° – для схем 10П1Н, 9П1Н, 8П1Н, 7П1Н, 5П2Н, 4П2Н, 3П2Н, 2П2Н.

ЭЛЕКТРОМЕХАНИЧЕСКИЙ КОАКСИАЛЬНЫЙ ПЕРЕКЛЮЧАТЕЛЬ ПСВЧ



Электромеханический коаксиальный переключатель ПСВЧ-2П2Н-Н-1-28 предназначен для замыкания, прерывания или изменения пути прохождения сигналов в диапазоне частот от 0,01 до 12,4 ГГц в коаксиальных трактах с волновым сопротивлением 50 Ом и с режимом холодного переключения (отсутствие сигнала до начала изменения положения контактов). Коаксиальный соединитель типа N, розетка ГОСТ РВ 51914. Переключатель ПСВЧ соответствует техническим условиям ФИМД 460831.001 ТУ.

Технические характеристики	
Номинальное рабочее напряжение, В	28 (±4)
КСВН	не более 1,35
Прямые потери, дБ	не более 0,5
Развязка (изоляция), дБ	не менее 75
Максимальная средняя мощность, Вт	120 Вт на частоте 2775 МГц 70 Вт на частоте 9600 МГц
Время переключения, мс	Не более 20
Длительность импульса напряжения управления, мс	Не более 0
Температура окружающей среды, °С	от -50 до +55
Механическая износостойкость, циклов	100 000
Вибропрочность, г	5g – (1-500)Гц
Ударопрочность, г	15g
Масса, г	не более 350
Схема соединения контактов	2П2Н (2 положения, 2 направления)
Управление переключением и контроль положения переключателя	Соединитель электрический прямоугольный СНП268-9ВП12-3-(В) БСАР.434410.005 ТУ.
Вид соединителя	N
Механизм переключения (режим управления актуатора)	Двухстабильный (Latching), поляризованный, постоянного тока с индикацией положения, закрытого типа.

Габаритные и установочные размеры

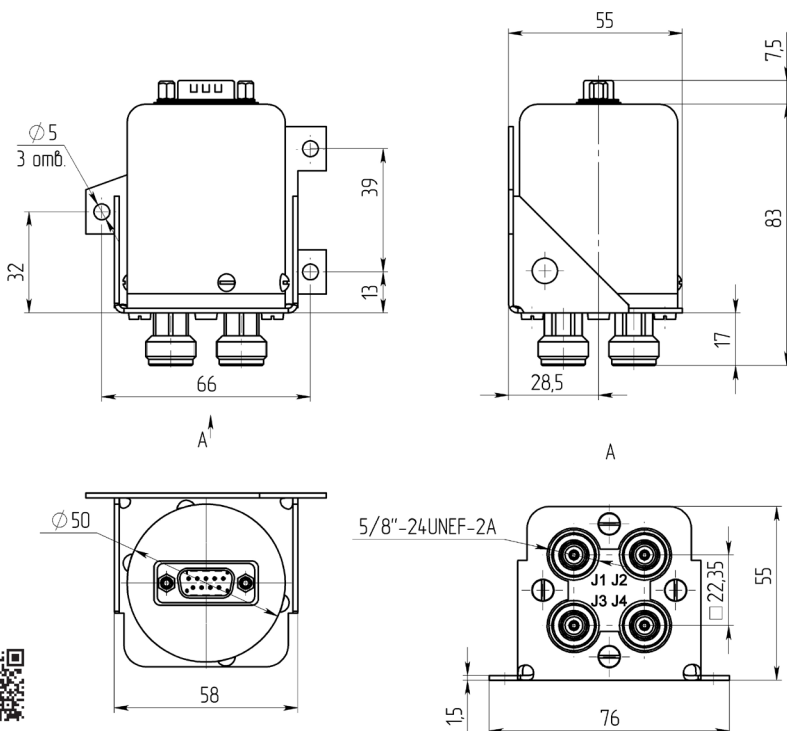
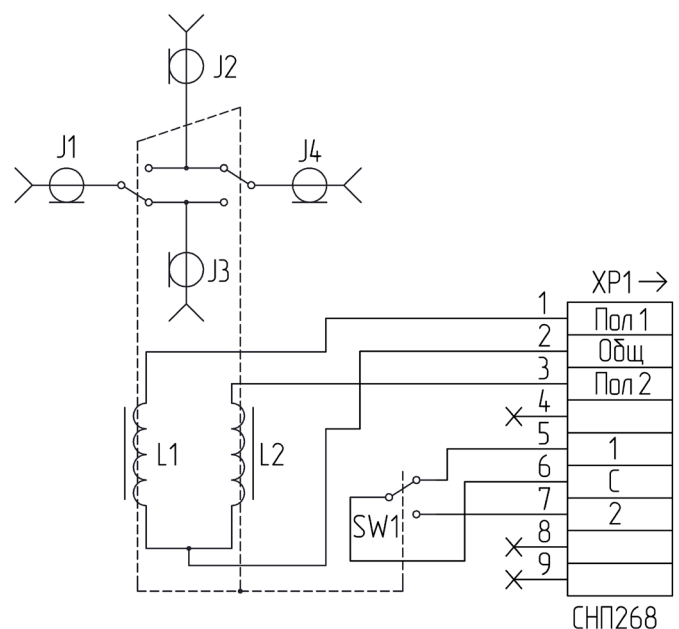
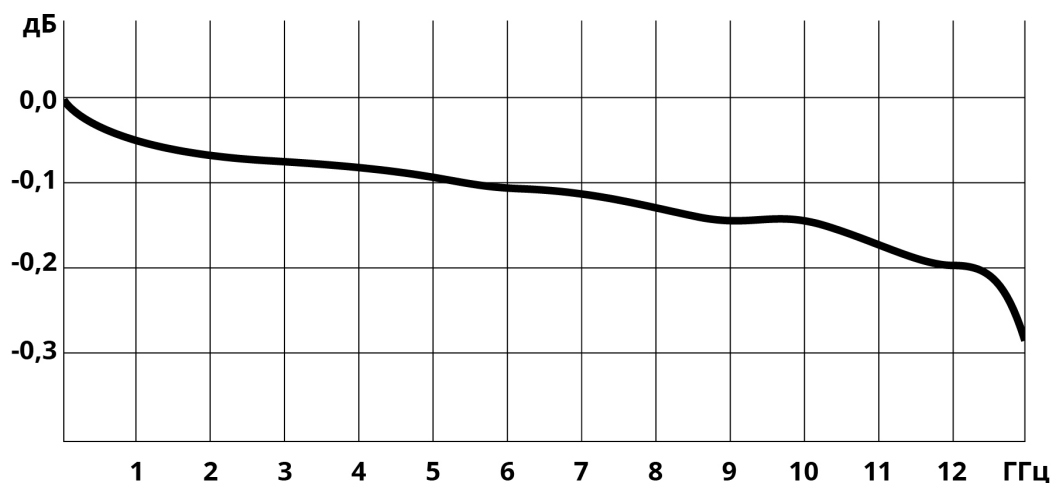


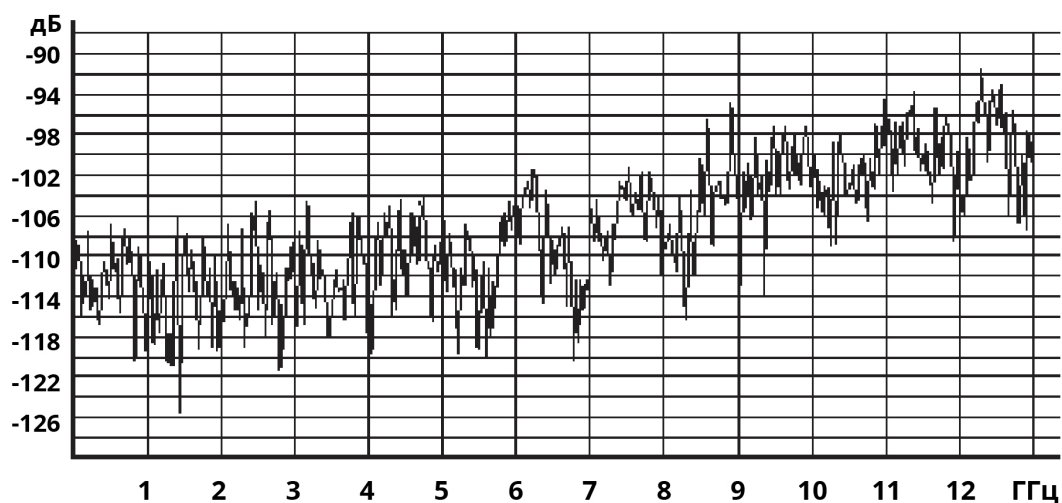
Схема электрическая принципиальная



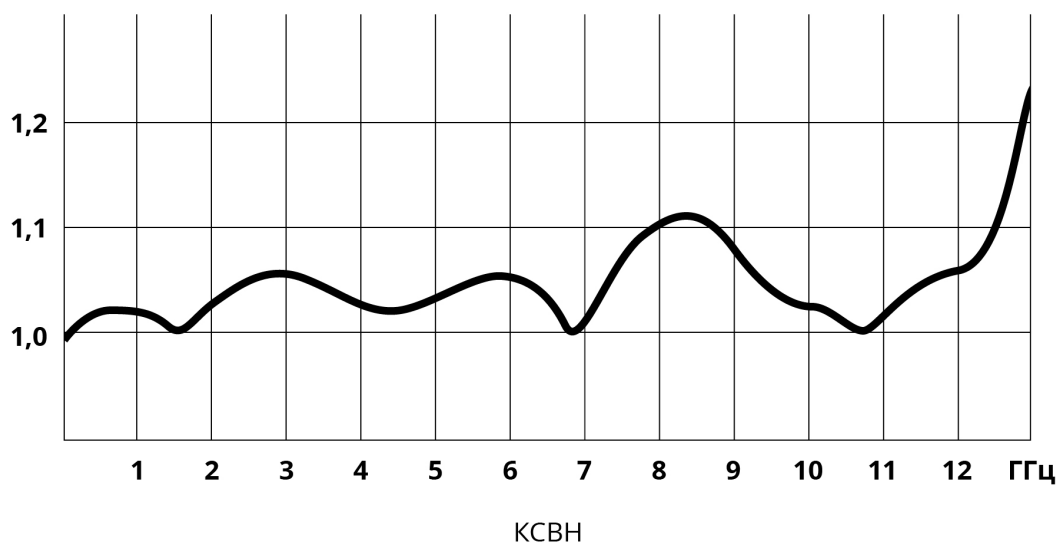
Графики зависимости S-параметров от частоты



Коэффициент передачи через замкнутые контакты



Коэффициент передачи через разомкнутые контакты



KCBH

Предприятием запланировано освоение переключений ПСВЧ со следующими схемами соединения контактов: три положения одно направление (ЗП1Н); четыре положения одно направление (4П1Н); два положения три направления (2П3Н).



ПЕРЕКЛЮЧАТЕЛЬ МАЛОГАБАРИТНЫЙ ПОВОРОТНЫЙ НИЗКОЧАСТОТНЫЙ МПН-3 (В СТАДИИ РАЗРАБОТКИ)

Технические характеристики	
Габаритные размеры корпуса (без выводов), мм	9,1 × Ø 14,0
Масса, г, не более	7,5
Тип монтажа	объемный и печатный
Электрические параметры	
Максимальная нагрузка	36 В; 0,5 А
Минимальная нагрузка	1,5 В; 100 мкА
Максимальная коммутируемая мощность, Вт	18
Сопротивление электрического контакта переключателя должно быть, Ом, не более	0,04
Электрическая прочность изоляция, В (эфф.)	500
Сопротивление изоляции при напряжении 100 В постоянного тока, МОм, не менее	1000
Параметры окружающей среды	
Температура окружающей среды, °С	от -60 до +85
Синусоидальная вибрация в диапазоне частот 20-3000 Гц, амплитуда ускорения м/с ²	200 (20)
Механический удар	
а) одиночного действия, м/с ²	10000 (1000)
б) многократного действия, м/с ²	1500 (150)
Износоустойчивость для исполнения 12П1Н*, циклов, min	
Механическая	12000
Электрическая при максимальной токовой нагрузке 0,5 А, 30 В при максимальной рабочей температуре	1500
Гарантийный срок службы, лет	20

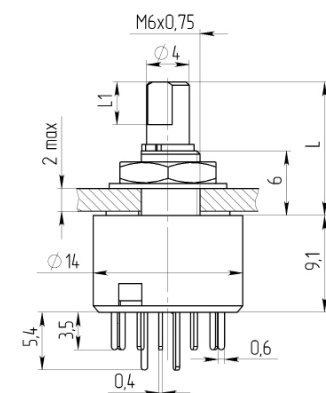


МПН-3 ФИМД.640121.003 ТУ – малогабаритный поворотный низкочастотный переключатель пылеводонепроницаемый предназначен для коммутации электрических цепей в печатном и объемном монтаже радиоэлектронной аппаратуры. Переключатели с безобрывным переключением контактов, одного типоразмера, трех типономиналов по виду вала, с четырьмя вариантами вылета вала от монтажной плоскости, с различными вариантами электрических схем коммутации.

Структура обозначения переключателя МПН-3

ТИП	ИСПОЛНЕНИЕ			
	12П	1Н	3	2
Малогабаритный поворотный низкочастотный 3 – номер разработки				Вылет вала от монтажной плоскости, L: 1 – 10 мм 2 – 12,5 мм 3 – 16 мм 4 – 20 мм
Количество положений				
Количество направлений				
Тип вала:				
1- ВС-1				
2 – ВС-2				
3 – ВС-3				

Габаритные и установочные размеры



Пример обозначения типа и исполнения переключателя и его расшифровка:

- МПН-3-12П1Н-32 К ФИМД.640121.003 ТУ – переключатель МПН-3, кругового вращения, с 12 положениями переключающего контакта, с 1 цепью направления коммутации, вал с лыской, вылет вала от монтажной плоскости 12,5 мм.
- МПН-3-4ПЗН-21 ФИМД.640121.003 ТУ – переключатель МПН-3, с 4 положениями переключающих контактов, с 3 цепями направления коммутации, вал со шлицем, вылет вала от монтажной плоскости 10 мм.

При заказе переключателя кругового вращения, после условного обозначения добавляется буква «К».



Исполнения переключателей по схемам коммутации

Исполнения	Количество ра-бочих поло- же-ний	Количество направлений	Электрическая схема
12П1Н К	12	1	
12П1Н	12		
11П1Н	11		
10П1Н К	10		
10П1Н	10		
9П1Н	9		
8П1Н	8		
7П1Н	7		
6П2Н	6		2
5П2Н	5		
4П2Н	4		
3П2Н	3		
4П3Н	4	3	
3П3Н	3		

НОВЫЕ РАЗРАБОТКИ



ЭЛЕКТРОМЕХАНИЧЕСКИЙ КОАКСИАЛЬНЫЙ ПЕРЕКЛЮЧАТЕЛЬ ПСВЧ-2ПЗН-SMA-1-28

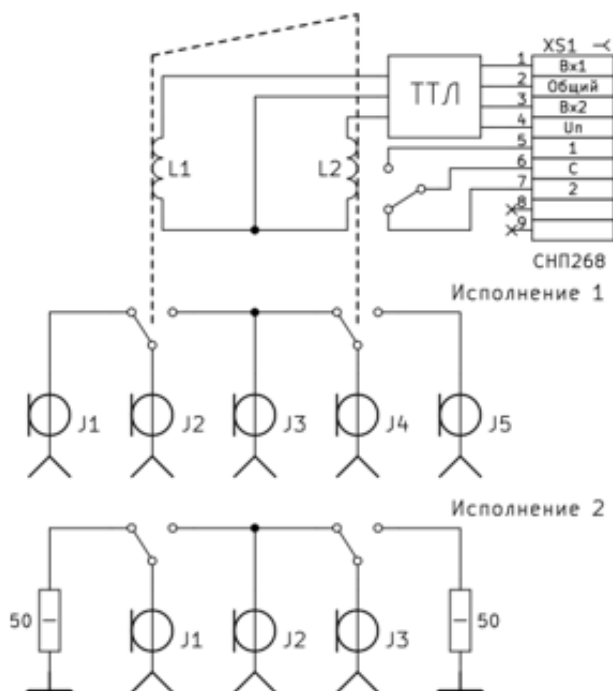
Технические характеристики	
Номинальное рабочее напряжение управления, В	28 (±4)
Сопrotивление обмотки, Ом	160(±16)
КСВН	не более 1,5
Прямые потери, дБ	не более 0,5
Развязка (изоляция), дБ	не менее 60
Максимальная средняя мощность, Вт	60
Время переключения, мс	не более 20
Температура окружающей среды, С	от -50 до +65
Минимальная наработка, часов	100 000
Количество переключений, циклов	100 000
Синусоидальная вибрация, g	10g -(10-2000 Гц)
Механический удар, g	15
Масса, г	не более 140 (значение уточняется)
Схема соединения контактов	2ПЗН (2 входа, 3 выхода)
Управление переключением и контроль положения переключателя	соединитель электрический прямоугольный СНП268-9ВП12-1-(В) БСАР.430420.014ТУ.



Электромеханический коаксиальный переключатель ПСВЧ-2ПЗН-SMA-1-28 предназначен для коммутации высокочастотных сигналов в диапазоне частот от 0,01 до 18 ГГц в коаксиальных трактах 50 Ом, с переключением без нагрузки. Коаксиальный соединитель типа SMA, розетка по ГОСТ РВ 51914-2002 и ГОСТ 20465-85. Переключатель представляет собой единую конструкцию с элементами управления переключением каналов и двух входов и трех выходов (коммутация полюсов схематично представлена на рисунке).

Предприятием запланирована разработка и освоение серийного производства электромеханического коаксиального СВЧ переключателя со схемой коммутации SPDT с соединителями типа SMA.

Схема электрическая принципиальная



НОВЫЕ РАЗРАБОТКИ



РАСШИРЕНИЕ НОМЕНКЛАТУРЫ СОЕДИНИТЕЛЕЙ ТИПА SMP

АО «ИРЗ» совместно с АО «Радиант-ЭК» приступило к оперативной работе по расширению номенклатуры соединителей типа SMP по КАПД.434511.019 ТУ в целях импортозамещения соединителей по стандарту MIL-STD 348B, Fig.326. В рамках данной работы запланировано освоение вилок для печатного монтажа различных типов конструкций, переходов коаксиально-микрополосковых и переходов розетка-розетка различной длины. В настоящий момент ведутся работы по макетированию изделий. Начало серийного производства запланировано на 2022 г.



Покрытие проводников	
Наружный проводник	M1N3.3л-Ко(99,5-99,9)1
Центральный проводник	M1N3.3л-Ко(99,5-99,9)3
Электрические характеристики	
Номинальное волновое сопротивление, Ом	50
КСВН, не более	
КСВН (СР-50-1039ФВ), не более	1,25 (до 18 ГГц), 1,4 (18-26,5 ГГц)
КСВН (СР-50-1038ФВ), не более	1,25 (до 12 ГГц), 1,35 (12-18 ГГц), 1,4 (18-26,5 ГГц)
КСВН (СР-50-1040ФВ), не более	1,25 (до 12 ГГц), 1,35 (12-18 ГГц)
КСВН (СР-50-1041ФВ), не более	1,25 (до 12 ГГц), 1,35 (12-18 ГГц)
КСВН (СРГ-50-1042В), не более	1,25 (до 12 ГГц), 1,35 (12-18 ГГц), 1,4 (18-26,5 ГГц)
КСВН (СР-50-968ФВ-5,68), не более	1,4 (до 18 ГГц), 1,5 (18-26,5 ГГц)
КСВН (СР-50-968ФВ-9,93), не более	1,35 (до 18 ГГц), 1,6 (18-40 ГГц)
КСВН (СР-50-968ФВ (12,59-37,6)), не более	1,3
КСВН (СР-50-968ФВ-11,4/12,6), не более	1,25 (до 12 ГГц), 1,35 (12-18 ГГц), 1,5 (18-26,5 ГГц)
Прямые СВЧ потери, дБ, не более	
Прямые СВЧ потери (СР-50-1039ФВ), не более	0,3 (до 18 ГГц), 0,5 (18-26,5 ГГц)
Прямые СВЧ потери (СР-50-1038ФВ), не более	0,25 (до 12 ГГц), 0,3 (12-18 ГГц), 0,6 (18-26,5 ГГц)
Прямые СВЧ потери (СР-50-1040ФВ), не более	0,25 (до 12 ГГц), 0,35 (12-18 ГГц)
Прямые СВЧ потери (СР-50-1041ФВ), не более	0,25 (до 12 ГГц), 0,4 (12-18 ГГц)
Прямые СВЧ потери (СРГ-50-1042В), не более	0,25 (до 12 ГГц), 0,55 (12-18 ГГц), 0,65 (18-26,5 ГГц)
Прямые СВЧ потери (СР-50-968ФВ-5,68), не более	0,3 (до 18 ГГц), 0,4 (18-26,5 ГГц)
Прямые СВЧ потери (СР-50-968ФВ-9,93), не более	0,3 (до 18 ГГц), 0,5 (18-40 ГГц)
Прямые СВЧ потери (СР-50-968ФВ (12,59-37,6)), не более	0,3
Прямые СВЧ потери (СР-50-968ФВ-11,4/12,6), не более	0,3 (до 12 ГГц), 0,4 (12-18 ГГц), 0,5 (18-26,5 ГГц)

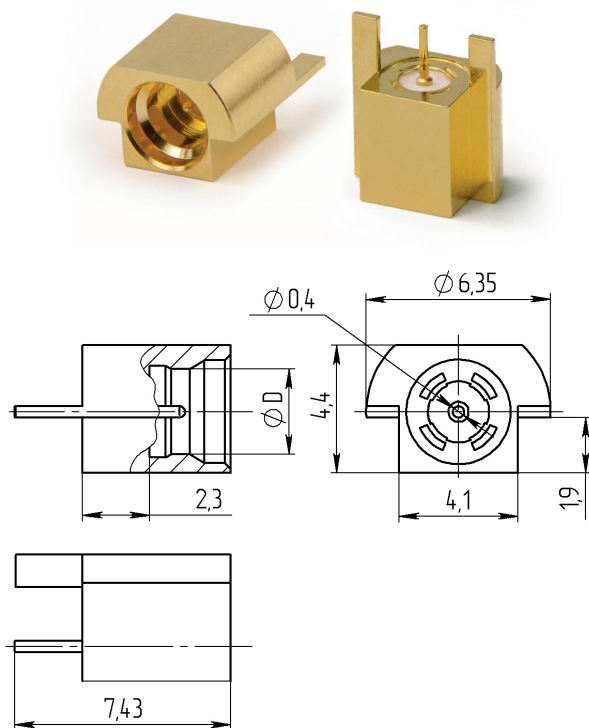


Диапазон частот, ГГц	
СР-50-1039ФВ	0...26,5
СР-50-1038ФВ	
СР-50-968ФВ-11,4/12,6	
СРГ-50-1042В	
СР-50-968ФВ-5,68	
СР-50-968ФВ-9,93	0...40
СР-50-1040ФВ	0...18
СР-50-1041ФВ	
СР-50-968ФВ (12,59-37,6)	
Переходное сопротивление контактов: • центрального проводника, не более, Ом • наружного проводника, не более, Ом	0,06 0,02
Сопротивление изоляции, не менее, МОм	5000
Рабочее напряжение максимальное (амплитудное значение), В	335
Допустимая мощность на частоте 2,2 ГГц, Вт	65
Механические характеристики	
Минимальное усилие расчленения: • для соединения с полным типом сочленения, Н • для соединения с ограниченным типом сочленения, Н • для соединения со скользящим типом сочленения, Н • для сочленения типа ловитель, Н	22 9 2,2 2,2
Допустимое количество сочленений и расчленений • для кабельных розеток, не менее • для соединения с полным типом сочленения, не менее • для соединения с ограниченным типом сочленения, не менее • для соединения со скользящим типом сочленения, не менее • для сочленения типа ловитель, не менее	100 100 500 1000 1000
Эксплуатационные характеристики	
Рабочий диапазон температур, °С	-60...+155
Повышенная относительная влажность воздуха, %	98% при температуре 35°С
Минимальный срок службы, не менее, лет	25

* - величины КСВН и прямых потерь уточняются по результатам проведения типовых испытаний

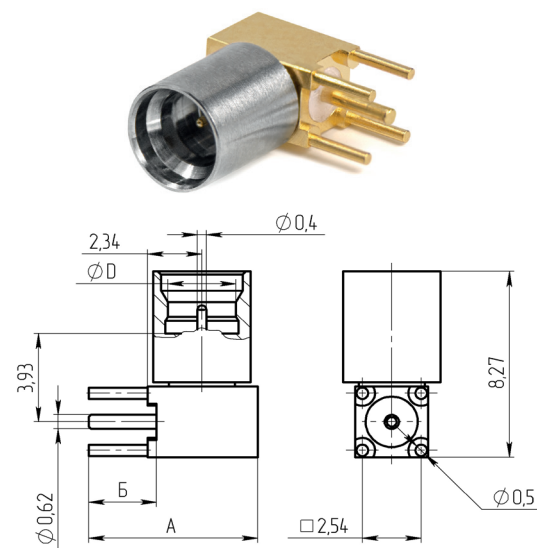
Переход подпружиненный розетка-розетка СР-50-968ФВ-11,4/12,6	Переход розетка-розетка СР-50-968ФВ-L
<p>* - размеры А и В обеспечивают врубное соединение с ответным соединителем</p>	<p>L, мм = 5,68; 9,93; 12,59; 15; 17,5; 20; 22,5; 24,19; 25; 27,5; 30; 32,5; 35; 37,6</p> <p>* - размеры А и В обеспечивают врубное соединение с ответным соединителем</p>

Вилка для монтажа
в торец платы СР-50-1039ФВ



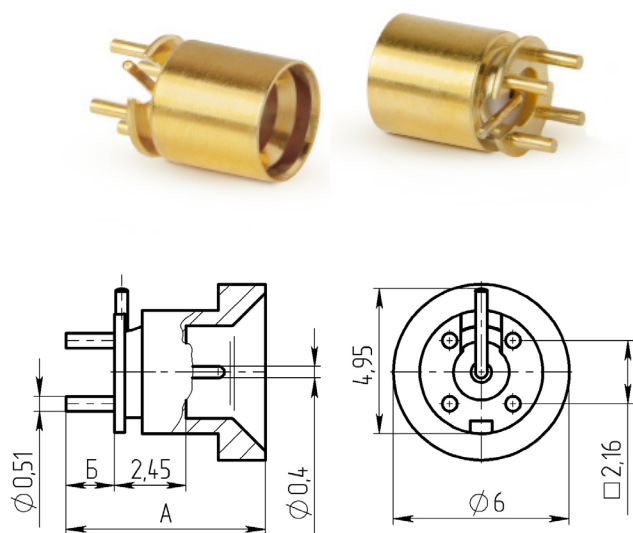
Краткое обозначение	ØD	Тип сочленения
CP-50-1039ФВ-2,3	Ø2,93Н10 ^(+0,04)	Полный
CP-50-1039ФВ-01-2,3	Ø3Н10 ^(+0,04)	Ограниченный
CP-50-1039ФВ-02-2,3	Ø3,15Н10 ^(+0,048)	Скользящий

Вилка для монтажа в отверстия
платы угловая СР-50-1038ФВ



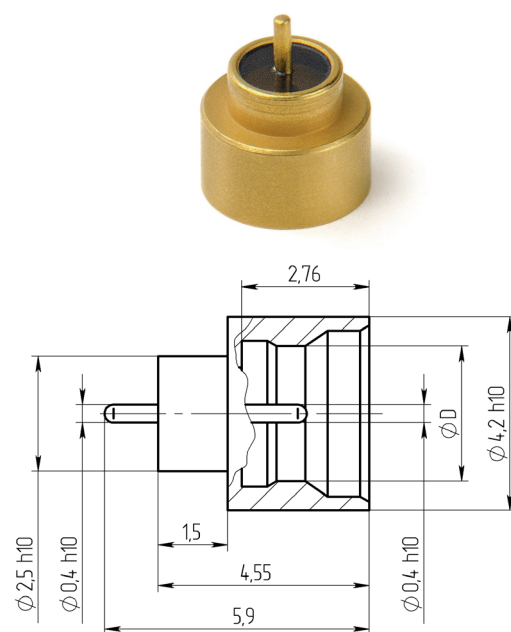
Краткое обозначение	ØD	Тип сочленения	A	Б
CP-50-1038ФВ-2,92	Ø2,93Н10 ^(+0,04)	Полный	7,29 _(-0,09)	2,92±0,02
CP-50-1038ФВ-3,18	Ø2,93Н10 ^(+0,04)	Полный	7,55 _(-0,09)	3,18±0,02
CP-50-1038ФВ-3,93	Ø2,93Н10 ^(+0,04)	Полный	8,3 _(-0,09)	3,93±0,02
CP-50-1038ФВ-01-2,92	Ø3Н10 ^(+0,04)	Ограниченный	7,29 _(-0,09)	2,92±0,02
CP-50-1038ФВ-01-3,18	Ø3Н10 ^(+0,04)	Ограниченный	7,55 _(-0,09)	3,18±0,02
CP-50-1038ФВ-01-3,93	Ø3Н10 ^(+0,04)	Ограниченный	8,3 _(-0,09)	3,93±0,02
CP-50-1038ФВ-02-2,92	Ø3,15Н10 ^(+0,048)	Скользящий	7,29 _(-0,09)	2,92±0,02
CP-50-1038ФВ-02-3,18	Ø3,15Н10 ^(+0,048)	Скользящий	7,55 _(-0,09)	3,18±0,02
CP-50-1038ФВ-02-3,93	Ø3,15Н10 ^(+0,048)	Скользящий	8,3 _(-0,09)	3,93±0,02

Вилка для поверхностного монтажа
на печатную плату СР-50-1041ФВ



Краткое обозначение	ØD	Тип сочленения	A	Б
CP-50-1041ФВ-1,65	Ø2,93Н10 ^(+0,04)	Полный	6,8 _(+0,025) (-0,175)	1,65 _(+0,05) (-0,1)
CP-50-1041ФВ-3,6	Ø2,93Н10 ^(+0,04)	Полный	8,75 _(+0,025) (-0,175)	3,6 _(+0,05) (-0,1)
CP-50-1041ФВ-01-1,65	Ø3Н10 ^(+0,04)	Ограниченный	6,8 _(+0,025) (-0,175)	1,65 _(+0,05) (-0,1)
CP-50-1041ФВ-01-3,6	Ø3Н10 ^(+0,04)	Ограниченный	8,75 _(+0,025) (-0,175)	3,6 _(+0,05) (-0,1)
CP-50-1041ФВ-02-1,65	Ø3,15Н10 ^(+0,048)	Скользящий	6,8 _(+0,025) (-0,175)	1,65 _(+0,05) (-0,1)
CP-50-1041ФВ-02-3,6	Ø3,15Н10 ^(+0,048)	Скользящий	8,75 _(+0,025) (-0,175)	3,6 _(+0,05) (-0,1)

Переход коаксиальный герметичный
микрополосковый СРГ-1042В

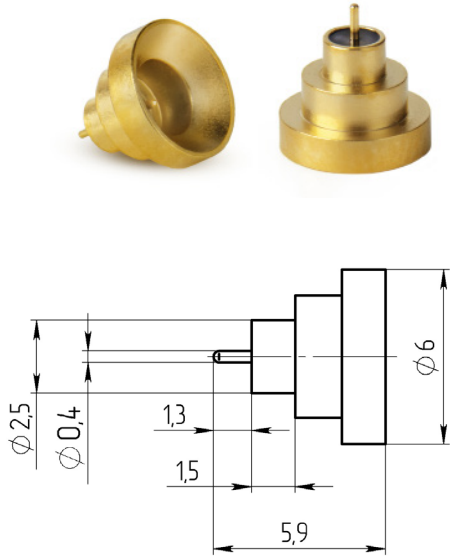


Краткое обозначение	ØD	Тип сочленения
СРГ-50-1042В	Ø2,93Н10 ^(+0,04)	Полный
СРГ-50-1042В-01	Ø3Н10 ^(+0,04)	Ограниченный
СРГ-50-1042В-02	Ø3,15Н10 ^(+0,048)	Скользящий

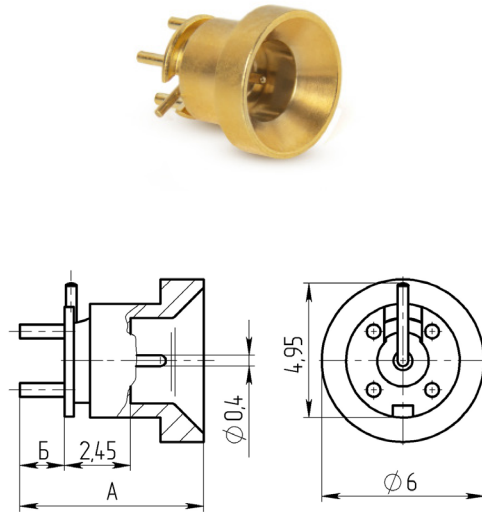




Переход герметичный микрополосковый
СРГ-50-1042В-03 (Сочленение типа ловитель)

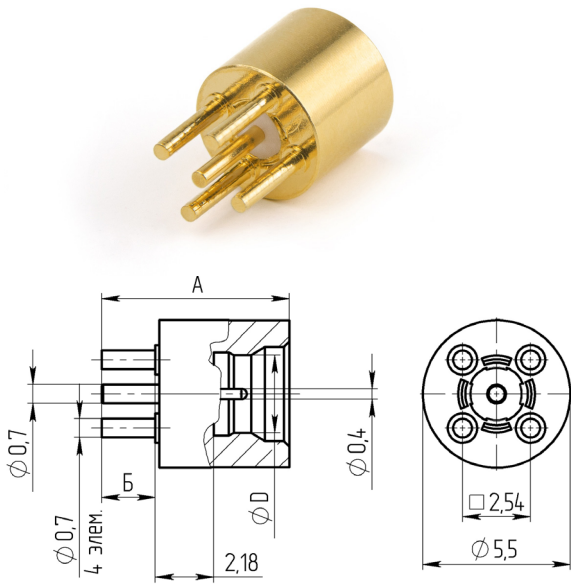


Вилка для поверхностного монтажа на печатную
плату СР-50-1041ФВ-03 (Сочленение типа ловитель)

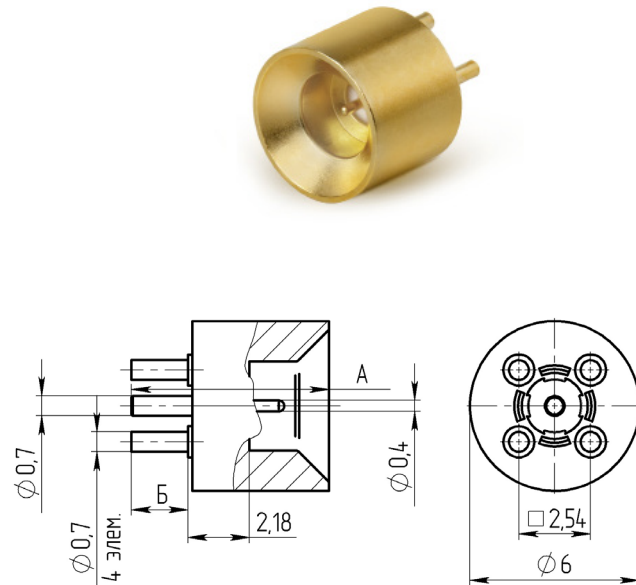


Краткое обозначение	Краткое обозначение	A	Б
СР-50-1041ФВ-03-1,65	Ловитель	7,5 ^{+0,025} _{-0,175}	7,5 ^{+0,05} _{-0,1}
СР-50-1041ФВ-03-3,6		7,5 ^{+0,025} _{-0,175}	7,5 ^{+0,05} _{-0,1}

Вилка для монтажа в отверстия
платы прямая СР-50-1040ФВ



Вилка для монтажа в отверстия платы прямая
СР-50-1040ФВ-03 (Сочленение типа ловитель)



Краткое обозначение	ØD	Тип	A	Б
СР-50-1040ФВ-2	Ø2,93Н10 ^(+0,04)	Полный	7 ^(+0,055) _(-0,158)	2 ^(+0,055) _(-0,103)
СР-50-1040ФВ-2,5	Ø2,93Н10 ^(+0,04)	Полный	7,5 ^(+0,055) _(-0,158)	2,5 ^(+0,055) _(-0,103)
СР-50-1040ФВ-3,55	Ø2,93Н10 ^(+0,04)	Полный	8,55 ^(+0,055) _(-0,158)	3,55 ^(+0,055) _(-0,103)
СР-50-1040ФВ-01-2	Ø3Н10 ^(+0,04)	Ограниченный	7 ^(+0,055) _(-0,158)	2 ^(+0,055) _(-0,103)
СР-50-1040ФВ-01-2,5	Ø3Н10 ^(+0,04)	Ограниченный	7,5 ^(+0,055) _(-0,158)	2,5 ^(+0,055) _(-0,103)
СР-50-1040ФВ-01-3,55	Ø3Н10 ^(+0,04)	Ограниченный	8,55 ^(+0,055) _(-0,158)	3,55 ^(+0,055) _(-0,103)

Краткое обозначение	Краткое обозначение	A	Б
СР-50-1040ФВ-03-2	Ловитель	7 ^(+0,055) _(-0,158)	2 ^(+0,055) _(-0,103)
СР-50-1040ФВ-03-2,5		7,5 ^(+0,055) _(-0,158)	2,5 ^(+0,055) _(-0,103)
СР-50-1040ФВ-03-3,55		8,55 ^(+0,055) _(-0,158)	3,55 ^(+0,055) _(-0,103)

НОВЫЕ РАЗРАБОТКИ



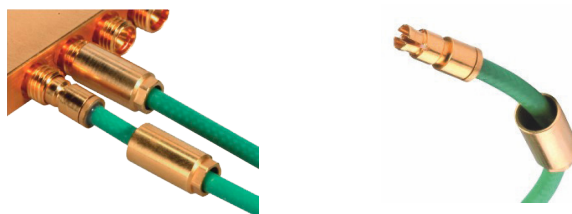
РАДИОЧАСТОТНЫЕ КОАКСИАЛЬНЫЕ СОЕДИНИТЕЛИ SMP-LOCK И SMPM-T

АО «ИРЗ» приступило к проведению работ по разработке и освоению серийного производства СВЧ соединителей с повышенной устойчивостью к вибрационным и ударным нагрузкам типа SMP-Lock и SMPM-T.



Электрические характеристики	
Номинальное волновое сопротивление, Ом	50
Рабочий диапазон частот, ГГц	до 26,5 и выше*
КСВН	не более 1,35*
Экранное затухание дБ, не менее	не менее -65
Сопротивление контакта (при поставке), Ом:	
- штырь-гнездо	не более 0,06
- корпус-корпус	не более 0,02
Сопротивление изоляции, Ом	не менее 5000
Эксплуатационные:	
Рабочий диапазон температур, °С	-65...+155
Повышенная относительная влажность при t=35°С	98%
Минимальный срок службы, лет, не менее	25

* - величины КСВН и рабочих диапазонов частот уточняются по результатам испытаний.



Электрические характеристики	
Номинальное волновое сопротивление, Ом	50
Рабочий диапазон частот, ГГц	до 40 и выше*
КСВН	не более 1,35*
Экранное затухание дБ, не менее	не менее -65
Сопротивление контакта (при поставке), Ом:	
- штырь-гнездо	не более 0,06
- корпус-корпус	не более 0,02
Сопротивление изоляции, Ом	не менее 5000
Эксплуатационные:	
Рабочий диапазон температур, °С	-65...+155
Повышенная относительная влажность при t=35°С	98%
Минимальный срок службы, лет, не менее	25

* - величины КСВН и рабочих диапазонов частот уточняются по результатам испытаний.



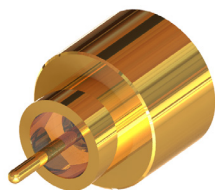
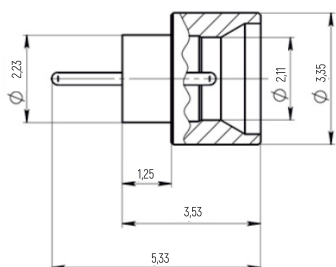


РАДИОЧАСТОТНЫЕ КОАКСИАЛЬНЫЕ СОЕДИНИТЕЛИ SMPM

АО «ИРЗ» планирует приступить к проведению работ по разработке и освоению серийного производства СВЧ соединителей, предназначенных для работы в диапазоне частот до 40 ГГц в качестве импортозамещения соединителей типа SMPM по MIL-STD 348B.

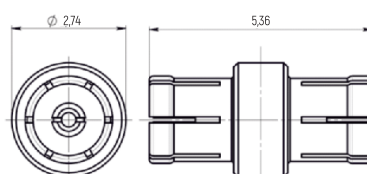
Электрические характеристики	
Номинальное волновое сопротивление, Ом	50
Рабочий диапазон частот, ГГц	до 40 и выше*
КСВН	не более 1,6*
Экранное затухание, дБ, не менее	не менее -65
Сопротивление контакта (при поставке), Ом:	
- штырь-гнездо	не более 0,06
- корпус-корпус	не более 0,02
Сопротивление изоляции, Ом	не менее 5000
Эксплуатационные:	
Рабочий диапазон температур, °С	-65...+155
Повышенная относительная влажность при t=35°С	98%
Минимальный срок службы, лет, не менее	25

Переход коаксиальный герметичный микрополосковый



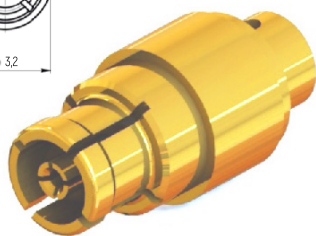
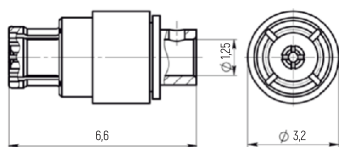
Тип сочленения	Аналог	Масса, не более, г
Полный	18S101-5H0E4	0,3
Скользкий		

Переход розетка-розетка



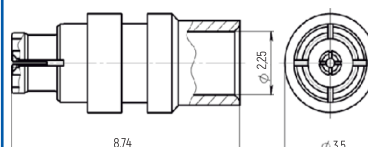
Аналог	Масса, не более, г
3290-4002	0,4

Розетка кабельная прямая под зарубежный кабель 0,047"



Аналог	Типы кабеля		Масса, не более, г
	Отечественный	Зарубежный	
18K101-270L5	PK 50-0,6-22 PK 50-0,6-23	0,047"	0,4

Розетка кабельная прямая под зарубежный кабель



Аналог	Типы кабеля		Масса, не более, г
	Отечественный	Зарубежный	
18K102-270L5	PK 50-1,5-22	0,086"	0,5

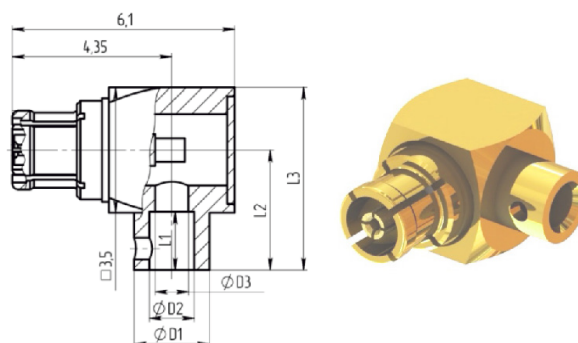
НОВЫЕ РАЗРАБОТКИ



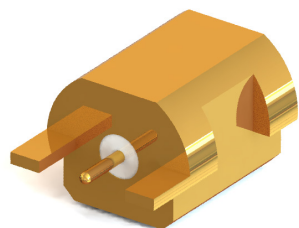
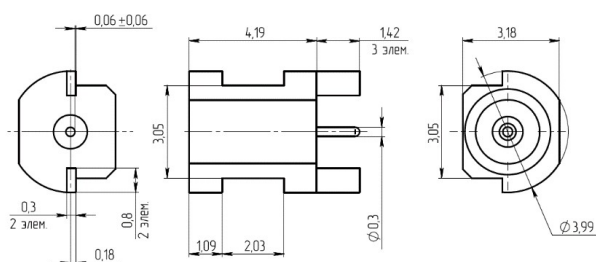
Розетка кабельная угловая

Аналог	ØD1	ØD2	ØD3	ØD4	ØD5	ØD6
18K202-270L5	2,1	1,25	0,93	1,62	3,35	5,1
18K201-270L5	3	2,25	0,9	2,52	4,25	6

Аналог	Типы кабеля		Масса, не более, г
	Отечественный	Зарубежный	
18K202-270L5	PK 50-0,6-22 PK 50-0,6-23	0,047"	0,55
18K202-270L5	PK 50-1,5-22	0,086"	0,6

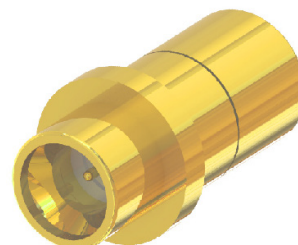
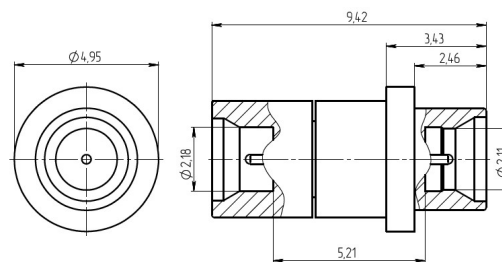


Вилка для монтажа в торец платы



Тип сочленения	Аналог	Масса, не более, г
Полный	3211-60035	0,26
Скользкий		

Переход вилка-вилка



Аналог	Масса, не более, г
SF1132-6067	0,83





ОКР ШИФР «ПЕРЕХОД-3»

АО «ИРЗ» в рамках данной работы ведет разработку и освоение серийного производства соединителей для печатного монтажа типа SMA и типа IX.

Электрические характеристики:	
Номинальное волновое сопротивление, Ом	50
Экранное затухание, дБ, не менее	не менее -65
Сопротивление контакта (при поставке), Ом:	
- штырь-гнездо	не более 0,06
- корпус-гнездо	не более 0,02
Сопротивление изоляции, Ом	не менее 5000
Эксплуатационные:	
Рабочий диапазон температур, °С	-65...+155
Повышенная относительная влажность при t=35°С	98%
Минимальный срок службы, лет, не менее	25

ПЕРЕЧЕНЬ ТИПОКОНСТРУКЦИИ

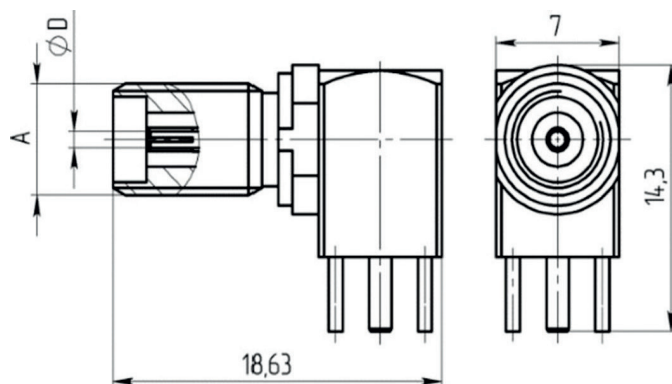
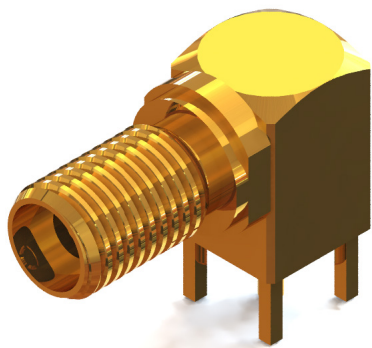
Розетка SMA в торец платы	
Аналог	32K242-40ML5 (Rosenberger)
Рабочий диапазон частот, ГГц	до 18 и выше*
КСВН, ГГц	<1,1+0,02x f [GHz]*
Розетка SMA в торец платы	
Аналог	901-10385(Amphentol)
Рабочий диапазон частот, ГГц	до 3 и выше*
КСВН	≤1,3

* - величины КСВН и рабочих диапазонов частот уточняются по результатам испытаний.



Розетка угловая в отверстие платы

Аналог	32K246 -400L5 (Rosenberger)
Рабочий диапазон частот, ГГц	до 12,4 и выше*
КСВН	1,15 на частоте 8 ГГц 1,25 на частоте 8 -12,4 ГГц*



* - величины КСВН и рабочих диапазонов частот уточняются по результатам испытаний.





ДЛЯ ЗАМЕТОК

ДЛЯ ЗАМЕТОК





Акционерное общество
«Иркутский релейный завод»
ИНН 3811016215, КПП 381101001

Почтовый, фактический и юридический адреса:
664075, г. Иркутск, ул. Байкальская, д. 239

Отдел маркетинга:
тел./факс: 8 (3952) 24-77-05, 35-23-18
e-mail: marketing@irzirk.ru

Отдел сбыта:
тел./факс: (3952) 24-57-45, 24-76-19
e-mail: sale@irzirk.ru

Приёмная:
тел.: (3952) 22-60-30
web: www.irzirk.ru

