



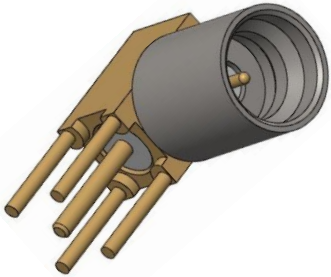
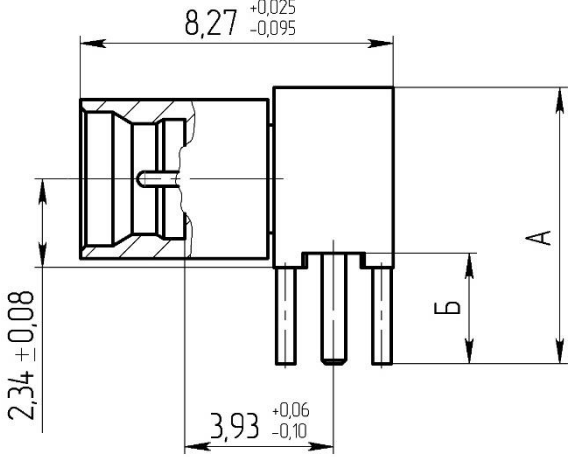
## Перечень типов конструкций для расширения номенклатуры соединителей типа SMP

АО «ИРЗ» приступило к оперативной работе по расширению номенклатуры соединителей типа SMP.

№ п/п	Внешний вид	Наименование, характеристики	Рисунок	Наименование аналога
1		Вилка СР-50-19-001-01-2,3-ИрВ Полный тип сочленения		R222.423.023
2		Вилка СР-50-19-001-02-2,3-ИрВ Ограниченный тип сочленения		R222.423.320
3		Вилка СР-50-19-001-03-2,3-ИрВ Скользящий тип сочленения		R222.423.720
5		Вилка для поверхностного монтажа. Сочленение типа ловитель		R222.508.722 СР-50-973В



## Перечень типов конструкций для расширения номенклатуры соединителей типа SMP

№ п/п	Внешний вид	Наименование, характеристики	Рисунок	Наименование аналога
6		Вилка CP-50-19-002 A=7,55 мм; Б=3,18 мм. Полный тип сочленения.		P646-1CC
7		A=7,55 мм; Б=3,18 мм. Ограниченный тип сочленения.		Аналога нет
8		A=7,55 мм; Б=3,18 мм. Скользкий тип сочленения.		Аналога нет
9		A=7,29 мм; Б=2,92мм. Полный тип сочленения.		P646-2CC
10		A=7,29 мм; Б=2,92мм. Ограниченный тип сочленения.		Аналога нет
11		A=7,29 мм; Б=2,92мм. Скользкий тип сочленения.		Аналога нет
12		A=8,31 мм; Б=3,94 мм. Полный тип сочленения.		P646-3CC
13		A=8,31 мм; Б=3,94 мм. Ограниченный тип сочленения.		Аналога нет
14		A=8,31 мм; Б=3,94 мм. Скользкий тип сочленения.		Аналога нет

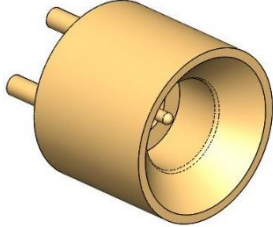
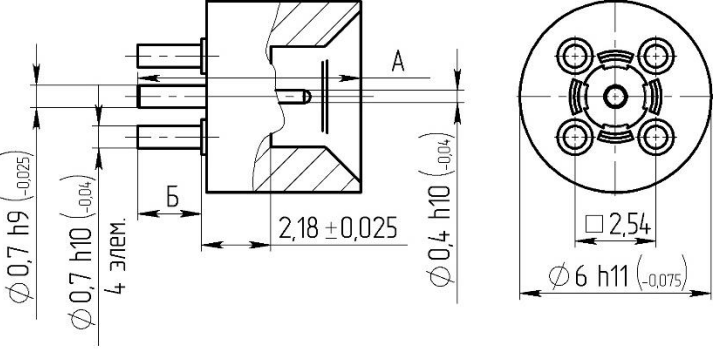
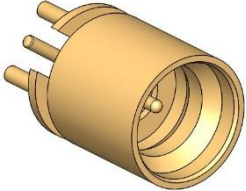
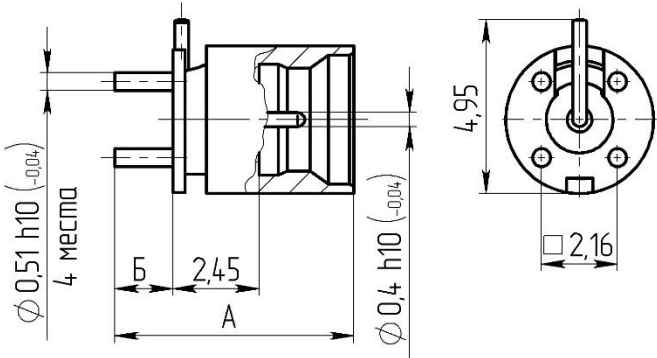
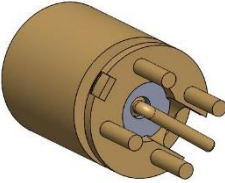


## Перечень типов конструкций для расширения номенклатуры соединителей типа SMP

№ п/п	Внешний вид	Наименование, характеристики	Рисунок	Наименование аналога
15		Вилка CP-50-19-003 А=7 мм; Б=2 мм Полный тип сочленения.		R222.426.000; P654-5CC
16		А=7 мм; Б=2 мм Ограниченный тип сочленения		R222.426.300; P654-6CC
17		А=7 мм; Б=2 мм Скользящий тип сочленения.		R222.426.700; P654-7CC
18		А=7,5 мм; Б=2,55 мм Полный тип сочленения.		P654-1CC
19		А=7,5 мм; Б=2,55 мм Ограниченный тип сочленения.		P654-2CC
20		А=7,5 мм; Б=2,55 мм Скользящий тип сочленения.		P654-3CC
21		А=8,55 мм; Б=3,55 мм Полный тип сочленения.		P654-9CC
22		А=8,55 мм; Б=3,55 мм Ограниченный тип сочленения.		P654-10CC
23		А=8,55 мм; Б=3,55 мм Скользящий тип сочленения.		P654-11CC



## Перечень типоконструкций для расширения номенклатуры соединителей типа SMP

№ п/п	Внешний вид	Наименование, характеристики	Рисунок	Наименование аналога
24		Длина выводов C=2,55 мм. Сочленение типа ловитель.		P654-8CC
25		Длина выводов C=2,00 мм. Сочленение типа ловитель.		P654-4CC
26		Длина выводов C=3,55 мм. Сочленение типа ловитель.		P654-12CC
27		A=6,8 мм; B=1,65 мм. Полный тип сочленения.		R222.428.000; P797-5CC
28		A=6,8 мм; B=1,65 мм. Ограниченный тип сочленения		R222.428.300; P797-6CC
29		A=6,8 мм; B=1,65 мм. Скользящий тип сочленения.		R222.428.700; P797-7CC
30		A=8,75 мм; B=3,6 мм. Полный тип сочленения.		P797-1CC
31		A=8,75 мм; B=3,6 мм. Ограниченный тип сочленения		P797-2CC
32		A=8,75 мм; B=3,6 мм. Скользящий тип сочленения.	P797-3CC	



Перечень типоконструкций для расширения номенклатуры соединителей типа SMP

№ п/п	Внешний вид	Наименование, характеристики	Рисунок	Наименование аналога
33		Длина выводов В=1,65 мм. Сочленение типа ловитель		P797-4CC
34		Длина выводов В=3,6 мм. Сочленение типа ловитель		P797-8CC
35		Переход ПКГм-50-002		P682-1CC
36		Полный тип сочленения		P682-2CC
37		Ограниченный тип сочленения		P682-3CC
38		Скользящий тип сочленения		Аналог СРГ-50-972


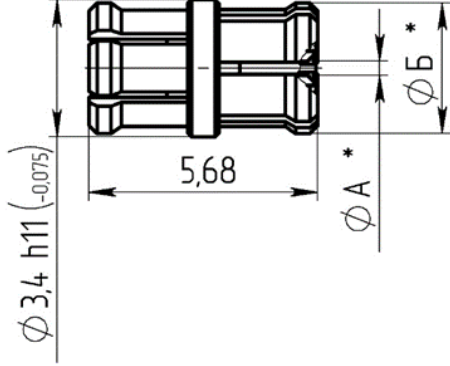

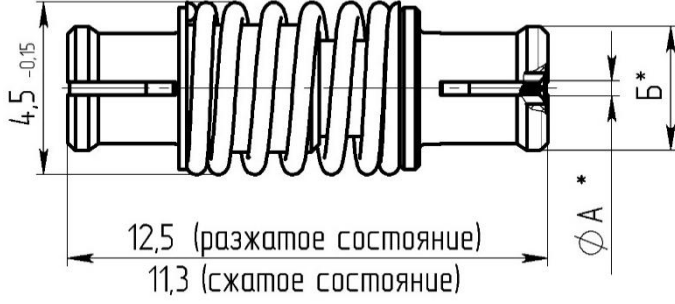


## Перечень типоконструкций для расширения номенклатуры соединителей типа SMP

№ п/п	Внешний вид	Наименование, характеристики	Рисунок	Наименование аналога
39		Переход CP-50-19-005-9,93-IpV	 <p>*Размеры А и Б обеспечивают врубное соединение с ответным соединителем</p>	SMP-FSBA-990 (Amphenol)
40		CP-50-19-005-12,59-IpV L= 12,59	 <p>*Размеры А и Б обеспечивают врубное соединение с ответным соединителем</p>	19K114-K00L5
41		CP-50-19-005-15-IpV L=15		Аналога нет
42		CP-50-19-005-17,5-IpV L=17,5		Аналога нет
43		CP-50-19-005-20-IpV L=20		Аналога нет
44		CP-50-19-005-22,5-IpV L=22,5		Аналога нет
45		CP-50-19-005-24,19-IpV L= 24,19		19K116-K00L5
46		CP-50-19-005-25-IpV L=25		Аналога нет
47		CP-50-19-005-27,5-IpV L=27,5		Аналога нет
48		CP-50-19-005-30-IpV L=30		Аналога нет
49	CP-50-19-005-32,5-IpV L=32,5	Аналога нет		



Перечень типоконструкций для расширения номенклатуры соединителей типа SMP

50		CP-50-19-005-35-ИрВ L=35		Аналога нет
51		CP-50-19-005-37,6-ИрВ L= 37,6		19K119-K06L5
52		Переход CP-50-19-005-5,68-ИрВ L=5,68	 <p>*Размеры А и Б обеспечивают врубное соединение с ответным соединителем</p>	P650-2CC
53		Переход CP-50-19-005П-12,5-ИрВ	 <p>*Размеры А и Б обеспечивают врубное соединение с ответным соединителем</p>	MMSP-11318