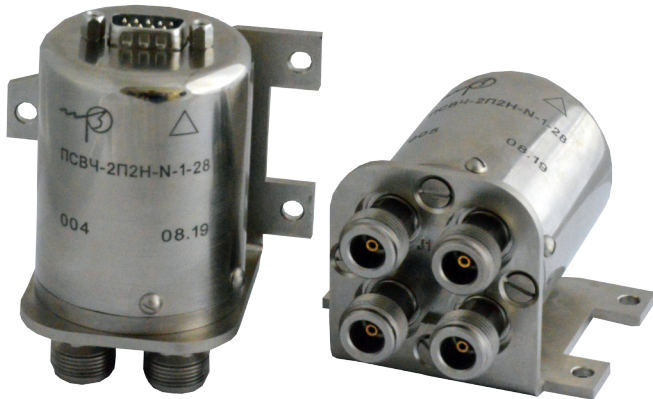


ЭЛЕКТРОМЕХАНИЧЕСКИЙ КОАКСИАЛЬНЫЙ ПЕРЕКЛЮЧАТЕЛЬ ПСВЧ

(В СТАДИИ РАЗРАБОТКИ)



Электромеханический коаксиальный переключатель ПСВЧ-2П2Н-Н-1-28 предназначен для замыкания, прерывания или изменения пути прохождения сигналов в диапазоне частот от 0,01 до 12,4 ГГц в коаксиальных трактах с волновым сопротивлением 50 Ом и с режимом холодного переключения (отсутствие сигнала до начала изменения положения контактов).

Переключатель относится к поляризованным, двустабильным, постоянного тока, с индикацией положения, закрытого типа. Коаксиальный соединитель типа N, розетка ГОСТ РВ 51914.

Технические характеристики

Номинальное рабочее напряжение управления, В	28
КСВн	не более 1,35
Прямые потери, дБ	не более 0,5
Развязка (изоляция), дБ	не менее 75
Максимальная средняя мощность	120Вт на частоте 2775МГц 70Вт на частоте 9600МГц
Время переключения, мс	не более 20
Температура окружающей среды, С	-50 до +55
Механическая износостойкость, циклов.	10 000
Вибропрочность, g	5g – 1-500Гц
Ударопрочность, g	15g
Масса, г	не более 350
Схема соединения контактов	2П2Н (2 входа, 2 выхода)
Управление переключением и контроль положения переключателя	соединитель электрический прямоугольный СНП268-9ВП12-3-(В) БСАР.434410.005 ТУ.

Габаритные и установочные размеры

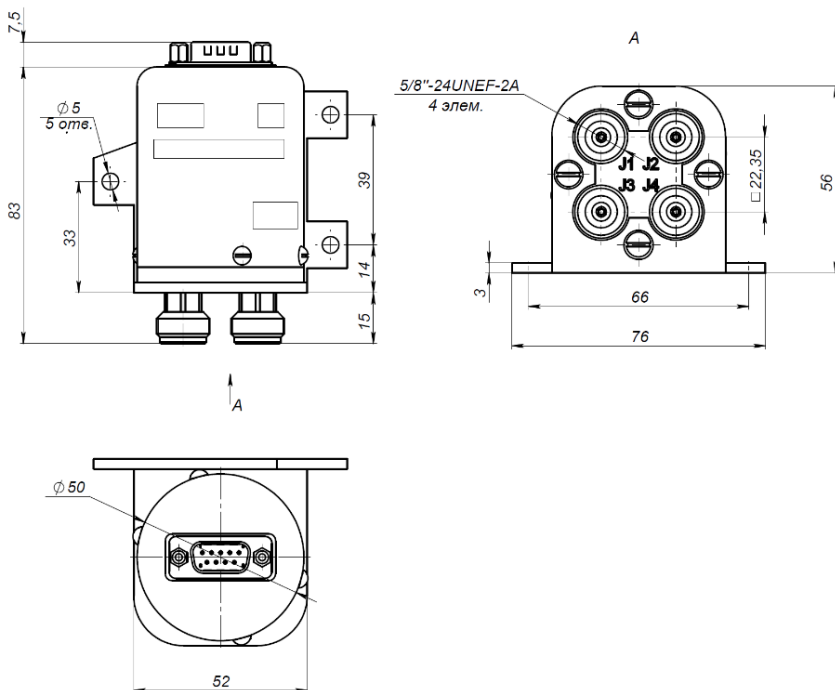
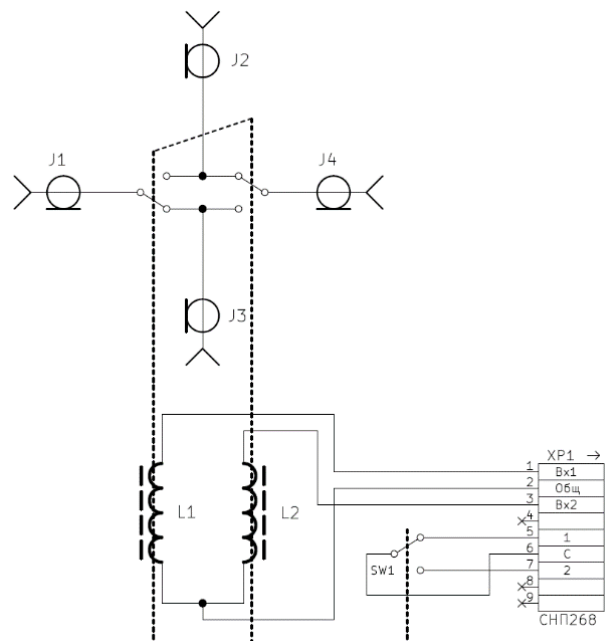
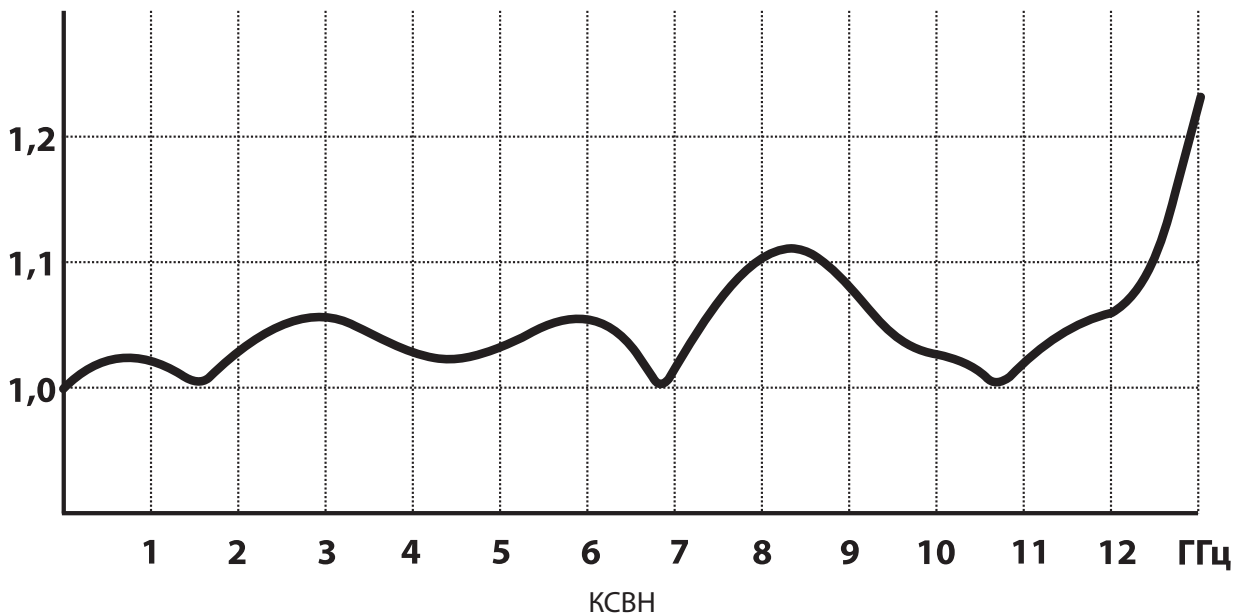
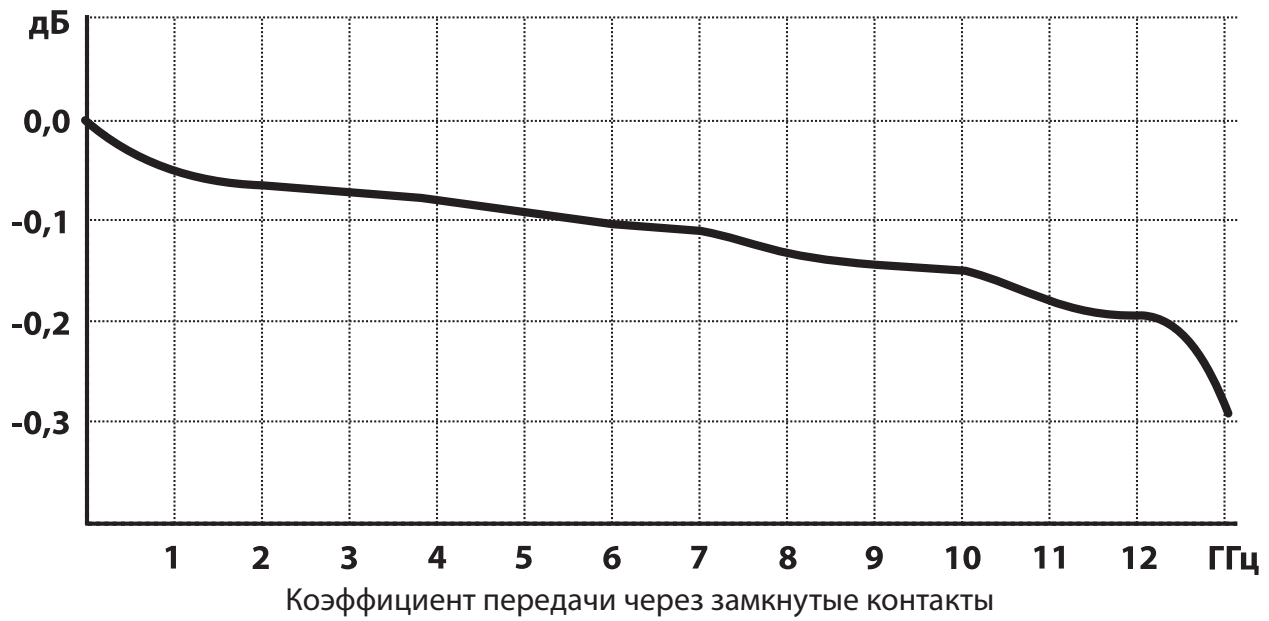


Схема электрическая принципиальная



Графики зависимости S-параметров от частоты



Предприятием запланировано освоение переключателей ПСВЧ со следующими схемами соединения контактов: три положения одно направление (3П1Н); четыре положения одно направление (4П1Н); два положения три направления (2П3Н).